

Dell Multifunction Printer | E515dw
Dell Multifunction Printer | E515dn
Dell Multifunction Printer | E514dw
Brugsanvisning

Regulatorisk model: Dell E515dw / E515dn / E514dw



Indhold

Inden du tager din Dell-maskine i brug	21
Berørte modeller	21
Definitioner af bemærkninger	21
Vigtig bemærkning	22
1 Introduktion til din Dell-maskine	25
Oversigt over kontrolpanel	25
Dell E515dn/Dell E515dw	25
Dell E514dw	28
Dell Printer Hub (kun Windows®)	30
2 Paperhåndtering	33
Ilæg papir	33
Fylde og udskrive ved hjælp af papirbakken	33
Ilæg og udskriv på papir fra åbningen til manuel fremføring	36
Ilæg og udskriv på almindeligt papir, tyndt papir, genbrugspapir og kontraktpapir fra åbningen til manuel fremføring	36
Ilæg og udskriv på tykt papir og etiketter i åbningen til manuel fremføring	39
Ilæg og udskriv på konvolutter fra åbningen til manuel fremføring	40
Papirindstillinger	43
Ændring af papirstørrelsen	43
Ændring af papirtypen	43
Indstilling af størrelseskontrol	43
Områder, der ikke kan scannes og udskrives	44
Brug af specialpapir	45
Ilæg dokumenter	46
Læg dokumenter i den automatiske dokumentfremfører (ADF)	46
Læg dokumenter på scannerglaspladen	47
3 Print	51

Inden udskrivning	51
Udskrivning fra din computer (Windows®)	51
Grundlæggende udskrivning (Windows®)	51
Udskrivning af et dokument (Windows®)	52
Vis udskrift (Windows®)	53
Ændring af papirstørrelse (Windows®)	53
Ændring af udskriftsretningen (liggende eller stående) (Windows®)	54
Udskrivning af flere kopier af det samme dokument (Windows®)	55
Ændring af medietypen (Windows®)	55
Ændring af opløsningen (Windows®)	56
Ændring af udskriftsindstillinger (Windows®)	56
Forbedre Grå Udskrivning (Windows®)	57
Forbedring af mønsterudskrivning (Windows®)	58
Forbedr tynd streg (Windows®)	58
Udskrivning af mere end én side på et enkelt ark papir (N i 1) (Windows®)	58
Udskrivning som en plakat (Windows®)	59
Udskrivning på begge sider af papiret (Windows®)	60
Udskrivning som en brochure (Windows®)	63
Ændring af papirkilde (Windows®)	65
Avanceret udskrivning (Windows®)	66
Udskrivning i tonerbesparellestilstand (Windows®)	67
Skaleret udskrivning (Windows®)	67
Omvendt udskrivning (Windows®)	68
Tilføj et vandmærke i det udskrevne dokument (Windows®)	68
Udskrivning af dato, tid og pc loginbrugernavn på dokumentet (dokumenthoved-fodudskrivning) (Windows®)	69
Brug af en makro på din computer (Windows®)	70
Justering af udskriftstætheden (Windows®)	70
Reducering af papirkrølning (Windows®)	71
Forbedring af tonerfiksering (Windows®)	72
Spring over blank side (Windows®)	72

Udskrivning af sort tekst (Windows®)	73
Gem en arkivfil af printdataene (Windows®)	73
Valg af en printprofil (Windows®)	74
Ændring af standard udskriftsindstillinger (Windows®)	75
Udskriv et dokument ved hjælp af en Dell-emulerings-PS-printerdriver (PostScript® 3™-sprogemulering) (Windows®)	76
Udskrivning fra din computer (Macintosh)	77
Udskrivning af et dokument (Macintosh)	77
Indstilling af udskriftsindstillinger (Macintosh)	77
Udskrivning i tonersparetilstand (Macintosh)	78
Udskrivning af flere kopier af samme dokument (Macintosh)	79
Udskrivning på begge sider af papiret (Macintosh)	79
Ændring af papirstørrelsen (Macintosh)	80
Ændring af papirretning på din udskrift (stående eller landskab) (Macintosh)	81
Udskrivning af mere end en side på et enkelt papirark (N i 1) (Macintosh)	81
Omvendt udskrift (Macintosh)	82
Vend horisontalt (Macintosh)	83
Skaleret udskrift (Macintosh)	83
Ændring af medietype (Macintosh)	84
Ændring af opløsningen (Macintosh)	84
Formindsk eller forstør dokumentets layout (Macintosh)	85
Ændring af papirkilden (Macintosh)	85
Ændre Grafikkvaliteten (Macintosh)	86
Reduktion af papirkrumning (Macintosh)	86
Forbedring af tonerfiksering (Macintosh)	87
Justering af udskriftstæthed (Macintosh)	87
Spring tom side over (Macintosh)	87
Udskriv et dokument ved hjælp af en Dell-emulerings-PS-printerdriver (PostScript® 3™-sprogemulering) (Macintosh)	88
Overvågning af maskinens status fra din computer (Macintosh)	88
Justering af printerindstillinger fra maskinens kontrolpanel	90

Annullering af et udskrivningsjob	90
Ændring af printeremulationstilstanden	90
Ændring af indstillingerne for 2-sidet udskrivning	91
Auto-fortsæt	91
Gendan printerstandardindstillinger	92
Udskriv listen over interne skrifttyper	92
Udskrivning af en liste over printerindstillinger	92
Testudskrift	92
4 Scan	97
Inden scanning	97
Konfigurering af netværksscanning for Windows®	97
Konfiguration af netværksscanning til Macintosh	99
Scanning med knappen Scan på din Dell-maskine	100
Scan fotos og grafik	100
Gem scannede data i en mappe som en pdf-fil	101
Web Services for scanning på dit netværk (Windows Vista® SP2 eller nyere, Windows® 7 og Windows® 8)	102
Scan vha. Web Services fra Dell-maskinen (Windows Vista® SP2 eller nyere, Windows® 7 og Windows® 8) ..	102
Konfigurer scanningsindstillinger for Web Services	103
Skift scanningsknapindstillinger vha. ControlCenter (Macintosh)	103
Scanning fra din computer (Windows®)	106
Scan fra din computer (Macintosh)	107
Scan vha. ControlCenter (Macintosh)	107
Scanning af dokumenter og fotos med ControlCenter (Macintosh)	107
Lagring af scannede data i en mappe som en PDF-fil med ControlCenter (Macintosh)	108
Scan begge sider af et ID-kort vha. ControlCenter	109
Scanning til en vedhæftet fil i en e-mail med ControlCenter (Macintosh)	111
Scanning til redigerbar tekstfil (OCR) med ControlCenter (Macintosh)	112
Scanning med TWAIN-kompatible programmer (Macintosh)	113
TWAIN-driverindstillinger (Macintosh)	114
Scan vha. Apple Image Capture (ICA-driver)	116

ICA-driverindstillinger	118
5 Kopi.	121
Kopier et dokument.	121
Kopieringsfunktionen	123
Ændring af kopikvalitet	124
Forstør eller formindsk kopierede billeder	124
Juster Kontrast for kopiering	125
Justeringsfunktioner (lysstyrke)	125
Lav N i 1-kopier ved at bruge sidelayoutfunktionen	126
Sortér kopier	128
Kopier begge sider af et id-kort på en side	129
Kopier på begge sider af papiret (2-sidet kopi)	130
6 Fax	135
Send en faxmeddelelse	135
Send en faxmeddelelse	136
Vælg eller skift indstillinger for afsendelse af fax	138
Ændring af faxens opløsning	138
Ændring af faxens kontrast	139
Manuel afsendelse af en fax	139
Indstilling af scanneglassets størrelse til faxforsendelse	140
Send en fax ved afslutningen af en samtale	140
Brug Dual Access til at lave opkald, scanne, sende og modtage faxer samtidigt	140
Afsendelse af den samme fax til flere modtagere (rundsending)	141
Annullér en igangværende rundsendelse	141
Afsendelse af en fax med det samme	142
Afsendelse af en fax til udlandet	142
Send en fax på et bestemt tidspunkt (forsinket fax)	143
Tilføj en forside til din fax	143
Oprettelse af dine egne kommentarer	144

Slå displayets destinationsoplysninger fra	144
Annullér en igangværende fax	145
Kontrollér og annullér ventende fax	145
Modtag en faxmeddelelse	146
Indstillinger til modtagetilstand	146
Modtagefunktioner	146
Vælg den rigtige modtagefunktion	147
Indstil antallet af ringninger, før maskinen skal svare (Ringeforsinkelse)	148
Indstil F/T-ringetid (Hurtig dobbeltringning)	148
Indstil Faxregistrering	149
Yderligere modtagefunktioner	150
Reduktion af sidestørrelse på en for stor modtaget fax	150
Indstilling af 2-sidet udskrivning for modtagede faxer	150
Indstilling af faxmodtagelsesstemplet	151
Modtagelse en fax ved afslutningen af en telefonsamtale	151
Undgå indgående fax fra specifikke numre	151
Indstillinger for hukommelsesmodtagelse (ekstern fax)	153
Videresendelse af indgående faxer til en anden maskine	153
Lagring af indgående faxer i maskinens hukommelse	154
Ændring af indstillinger for hukommelsesmodtagelse (Remote Fax)	154
Slå indstillinger for hukommelsesmodtagelse (Fjernfax) fra	154
Udskrivning af en fax lagret i maskinens hukommelse	155
Fjernhentning	155
Indstilling af en fjernadgangskode	155
Brug af din fjernadgangskode	156
Fjernhentningskommandoer	156
Fjernbetjent videresendelse af faxer	157
Ændring af faxvideresendelsesnummeret	158
Modtagelse af faxer i hukommelsen, når papirbakken er tomt	158
Opkald og lagring af faxnumre	159

Sådan ringes op	159
Ring manuelt op	159
Tast et nummer med enkelttastknappen	159
Tast et nummer med hurtigopkald	160
Ring igen til et faxnummer	160
Taletelefoni	160
Besvar et taleopkald i Fax/Tlf. Modtagetilstand	160
Yderligere opkaldsfunktioner	161
Kombinér adressebogens numre	161
Lagring af numre	162
Gem numre	162
Opret grupper til broadcasting	164
Telefontjenester og eksterne enheder	167
Bruge BT-kaldesignal	167
Aktiver maskinen til at fungere med BT-kaldesignal	167
Opkalds-id	168
Indstille nummervisning til Til	168
Indstille telefonlinjetypen	169
PBX og TRANSFER	169
Ekstern TAD (telefonsvarer)	170
Tilslutning til en ekstern TAD	170
Optag en udgående meddelelse (OGM) på den eksterne TAD	170
Multi-linjetilslutninger (PBX)	171
Eksterne og ekstra telefoner	171
Tilslutning af en ekstern eller ekstra telefon	171
Betjening fra eksterne telefoner og lokaltelefoner	172
Bruge lokale telefoner	172
Brug af en trådløs ekstern telefon fra andre leverandører end Dell	173
Bruge fjernkoder	174
Faxrapporter	175

Udskriv en transmissionsbekræftelsesrapport.....	175
Udskriv en faxjournal.....	176
PC-FAX.....	177
PC-FAX til Windows®	177
PC-FAX-oversigt (Windows®).....	177
PC-FAX til Macintosh	187
PC-FAX-oversigt (Macintosh).....	187
Send fax-meddelelser fra din applikation (Macintosh).....	187
7 Netværk.....	191
Kom godt i gang.....	191
Understøttede, grundlæggende netværksfunktioner	191
Vælg din netværksforbindelsestype	192
Eksempler på kabelbaserede netværksforbindelser	192
Peer-to-Peer-udskrivning med TCP/IP.....	192
Netværksdelt udskrivning	193
Eksempler på trådløs netværksforbindelse	193
Tilsluttet en computer gennem et trådløst accesspoint/en router (infrastrukturtilstand)	194
Forbundet til en trådløs computer uden et trådløst accesspoint/en router i netværket (Adhoc-tilstand)	195
Brug af hjælpeprogrammer til netværksadministration.....	196
Flere oplysninger om hjælpeprogrammer til netværksadministration.....	196
Hvad er Web Based Management?	196
Adgang til netværksadministrationssoftware og hjælpeprogrammer.....	196
Åbning af Web Based Management.....	196
Sådan finder du maskinens netværksindstillinger	198
Find netværksindstillinger via Dell-kontrolpanelet.....	198
Find netværksindstillinger med Web Based Management.....	198
Flere metoder til konfiguration af din Dell-maskine til et trådløst netværk	199
Før konfiguration af din Dell-maskine til et trådløst netværk.....	199
Konfiguration af din maskine til et trådløst netværk med metoden tryk på en enkelt knap for Wi-Fi Protected Setup™ (WPS) eller AOSS™.....	200

Konfiguration af et trådløst netværk med enkelttryk metoden i WPS eller AOSS™	200
Konfiguration af din maskine til et trådløst netværk vha. PIN-metoden i Wi-Fi Protected Setup™ (WPS)	202
To metoder til konfigurering af trådløs netværksforbindelse ved brug af PIN-metoden for Wi-Fi Protected Setup™ (WPS)	202
Konfiguration af et trådløst netværk ved hjælp af PIN-metoden i Wi-Fi Protected Setup™ (WPS)	203
Konfiguration af din maskine til et trådløst netværk i Adhoc-tilstand (for IEEE 802.11b/g/n)	205
Konfiguration af din maskine til et trådløst netværk i Adhoc-tilstand vha. et nyt SSID	205
Konfiguration af din maskine til et trådløst netværk i Adhoc-tilstand vha. et eksisterende SSID	206
Konfiguration af din maskine til et trådløst netværk ved hjælp af maskinens kontrolpanels opsætningsguide	207
Konfiguration af din maskine til et trådløst netværk, når SSID ikke udsendes	209
Brug af Wi-Fi Direct®	210
Udskrivning eller scanning fra din mobilenhed vha. Wi-Fi Direct	210
Mobil udskrivning	211
Udskrivning med Mopria™	212
Konfiguration af dit Wi-Fi Direct-netværk	212
Avancerede netværksfunktioner	217
Udskrivning af netværkskonfigurationsrapporten	217
Konfiguration af indstillinger for din mailserver med Web Based Management	217
Synkronisering af tid med SNTP-serveren med Web Based Management	219
Konfiguration af Dato og klokkeslæt med Web Based Management	220
Konfiguration af SNTP-protokollen med Web Based Management	220
Tekniske oplysninger til avancerede brugere	222
Yderligere netværksindstillinger for Windows®	222
Før konfiguration af yderligere netværksindstillinger	222
Anvendelse af webtjenester til brug ved installation af drivere til udskrivning og scanning (Windows Vista®, Windows® 7 og Windows® 8)	223
Anvendelse af webtjenester til brug ved afinstallation af drivere til udskrivning og scanning (Windows Vista®, Windows® 7 og Windows® 8)	224
Anvendelse af Vertical Pairing til at installere drivere til brug ved udskrivning og scanning i Infrastrukturtilstand (Windows® 7 og Windows® 8)	224
Anvendelse af Vertical Pairing til at installere drivere til brug ved udskrivning fra Wi-Fi Direct-netværket (Windows® 8.1)	225

Tilgængelige tjenester	226
Andre metoder til konfiguration af IP-adressen	226
Konfiguration af IP-adressen vha. DHCP	226
Konfiguration af IP-adressen vha. BOOTP	227
Konfiguration af IP-adressen vha. RARP	227
Konfiguration af IP-adressen vha. APIPA	228
Konfiguration af IP-adressen vha. ARP	228
Nulstilling af netværksindstillingerne til fabriksstandard	229
Udskrivning af WLAN-rapporten	229
Fejlkoder i trådløs LAN-rapport	229
Netværksmenu på Dell-kontrolpanelet	231
TCP/IP	231
Ethernet (kun kabelbaseret netværk)	233
Kablet status	233
MAC-adresse	233
Opsætningsguide (kun trådløst netværk)	233
WPS/AOSS™ (kun trådløst netværk)	233
WPS med PIN-kode (kun trådløst netværk)	233
WLAN-status (kun trådløst netværk)	233
Indstilling til standard	234
Kabelbaseret aktivering (kun kabelbaseret netværk)	234
WLAN Aktiver (kun trådløst netværk)	234
Wi-Fi Direct	234
Scan til e-mail	234
Scanning til FTP	234
Nulstilling af netværk	234
8 Sikkerhed	237
Låsning af maskinens indstillinger	237
Om brug af TX Lock	237
Indstilling af adgangskode for TX Lock	238

Ændring af adgangskode for TX Lock	238
Aktivering/deaktivering af TX Lock	238
Om brug af Setting Lock	239
Konfiguration af adgangskode for Setting Lock	239
Ændring af adgangskode til indstillingslås	239
Aktivering og deaktivering af Setting Lock	240
Før brug af netværkssikkerhedsfunktioner	240
Understøttede sikkerhedsprotokoller og funktioner	241
Sikkerhedsprotokoller	241
Sikkerhedsmetoder til afsendelse og modtagelse af e-mail	241
Sikker administration af netværksmaskinen med Web Based Management (webbrowser)	241
Sikker afsendelse af e-mail	243
•Konfiguration af afsendelse af e-mail med Web Based Management	243
Afsendelse af en e-mail med brugergodkendelse	244
9 ControlCenter	247
ControlCenter (Macintosh)	247
Scan vha. ControlCenter (Macintosh)	247
Scan indstillinger for ControlCenter (Macintosh)	248
10 Fejlfinding	253
Problemer med udskrivning	254
Problemer med telefon og fax	256
Indstil klartonedetektering	260
Indstil telefonlinjekompatibilitet for interferens- og VoIP-systemer	260
Netværksproblemer	261
Fejlmeddelelser	261
Hvor finder jeg Dell-maskinens netværksindstillinger?	262
Jeg kan ikke fuldføre konfigurationen af det trådløse netværk	262
Dell-maskinen kan ikke udskrive eller scanne via netværket	263
Dell-maskinen findes ikke på netværket efter fuldført installation	264

Mine sikkerhedsindstillinger fungerer ikke korrekt.....	265
Jeg vil kontrollere, at mine netværksenheder fungerer korrekt.....	265
Andre problemer	266
Fejl- og vedligeholdelsespåmindelser	268
Overfør dine faxer eller faxjournalrapport	272
Overførsel af faxer til en anden faxmaskine.....	272
Overførsel af Faxjournal-rapporten til en anden faxmaskine	272
Dokumentstop	273
Dokumentet sidder fast i toppen af ADF	273
Dokument er fastklemt under dokumentlåget	273
Fjern små stykker papir, der sidder fast i ADF'en	274
Papirstop	275
Fastkørt papir i papirbakken	275
Fastkørt papir i output-papirbakken.....	277
Papir sidder fast bagerst maskinen	278
Papir sidder fast inde i maskinen	280
Papiret sidder fast i bakken til 2-sidet udskrivning.....	283
Forbedring af udskriftskvaliteten.....	286
Maskinoplysninger	292
Kontrollér serienummeret.....	292
Kontrollér firmwareversionen	292
Nulstillingsfunktioner	292
Sådan nulstilles maskinen	293
11 Rutinevedligeholdelse.....	297
Udskift forbrugsvarer	297
Lær om tonerpatronen.....	299
Udskiftning af tonerpatronen.....	300
Lær om tromleenheden	302
Udskiftning af tromleenheden.....	303
Rengøring af maskinen	306

Rens scanneren	307
Rengøring af koronatråden	308
Rengøring af tromleenheden	310
Rens papiroptagningsrullerne	313
Kontrollér delenes restlevetid	314
Emballér og send din Dell-maskine	314
12 Maskinindstillinger	321
Generelle indstillinger	321
Ændring af standardfunktionen	322
Indstilling af Mode Timer	323
Justering af maskinens lydstyrke	323
Justering af ringelydstyrke	323
Juster bipperlydstyrke	323
Justering af højttalerlydstyrke	324
Skift til sommertid automatisk	324
Indstil nedtællingen til slumretilstand	324
Om dyb dvaletilstand	325
Indstille automatisk slukningstilstand	325
Indstilling af dato og klokkeslæt	325
Indstil tidszone	326
Justering af LCD-kontrasten	326
Reducer tonerforbruget	326
Indstille til fortsættelsestilstanden	327
Lær mere om modtagelse af faxer i fortsættelsestilstand	327
Indstil dit afsender-id	327
Indstil tone- eller impulsopkald	328
Føj et forvalgsnummer til hvert faxnummer	328
Undgå at kalde op til et forkert nummer (opkaldsrestriktioner)	329
Indstille lydløs tilstand	329
I tilfælde af strømsvigt (hukommelse)	330

Skift sproget på displayet	330
Dell E514dw	330
Dell E515dn/Dell E515dw	330
Udskriv rapporter	331
Rapporter	331
Udskriv en rapport	331
Tabeller med indstillinger og funktioner	332
Indstillingstabeller (Dell E515dn/Dell E515dw)	332
Gen. opsætning	332
Fax	333
Kopi	335
Printer	335
Print rapport	335
Netværk	336
Maskin-info	338
Grundindst.	338
Indstillingstabeller (Dell E514dw)	339
Gen. opsætning	339
Kopi	340
Printer	340
Netværk	341
Maskin-info	343
Bilag	347
Specifikationer	347
Generelle specifikationer	347
Specifikation af dokumentstørrelse	348
Specifikationer for udskriftsmedier	349
Faxspecifikationer	349
Kopispecifikation	350
Scannerspecifikationer	350

Printerspecifikationer	350
Specifikationer for interface	351
Understøttede protokoller og sikkerhedsfunktioner	351
Specifikationer for computerkrav	352
Sådan indtastes tekst på din Dell-maskine	353
Dell E514dw	353
Dell E515dn/Dell E515dw	353
Bemærkning med miljømæssige oplysninger	354
Dells politik om teknisk support	355
Reklamationsret og returpolitik	355
Kontakt Dell	356
Yderligere dokumenter for vigtig information	357
SIKKERHED: Laserprinter	357
SIKKERHED: Generel sikkerhed	357
FCC del 68 -kommentar	357
Information om genindvundet papir	357
Forudsætning for R&TTE	357
Yderligere information for installation	358
Ordlister	361
Indeks	375

Inden du tager din Dell-maskine i brug	21
Berørte modeller.....	21
Definitioner af bemærkninger.....	21
Vigtig bemærkning	22

Inden du tager din Dell-maskine i brug

- Berørte modeller
- Definitioner af bemærkninger
- Vigtig bemærkning

Berørte modeller

Denne brugsanvisning gælder for følgende modeller:

Dell-multifunktionsprinter | E515dw

Dell-multifunktionsprinter | E515dn

Dell-multifunktionsprinter | E514dw

Definitioner af bemærkninger

Vi benytter følgende symboler og konventioner i hele denne Vejledning til brugere.



ADVARSEL

ADVARSEL angiver en mulig farlig situation, som, hvis den ikke undgås, vil kunne medføre dødsfald eller alvorlig tilskadekomst.



FORSIGTIG

FORSIGTIG angiver en mulig farlig situation, som, hvis den ikke undgås, vil kunne medføre mindre eller moderat tilskadekomst.

VIGTIGT

VIGTIGT angiver en mulig farlig situation, som, hvis den ikke undgås, vil kunne medføre skade på ejendom eller tab af produktfunktionalitet.

BEMÆRK

BEMÆRK beskriver betjeningsmiljø, betingelser ved installation eller særlige betingelser for brug.



Tipsikoner angiver nyttige fingerpeg og yderligere oplysninger.



Ikoner for elektrisk fare advarer dig om risikoen for elektrisk stød.



Ikoner for brandfare advarer dig om risikoen for udbrud af brand.



Ikoner for varme overflader advarer dig om ikke at røre varme maskindele.



Forbudsikoner angiver handlinger, du ikke må udføre.

Fed skrift

Fed skrift henviser til knapper på maskinens kontrolpanel eller computerskærm.

Kursiv

Kursiv understreger et vigtigt punkt eller henviser til et relateret emne.

Courier New

Skrifttypen Courier New angiver meddelelser, der vises på maskinens display.

Vigtig bemærkning

- Produktet er kun godkendt til brug i landet hvor det er købt. Tag ikke dette produkt i brug udenfor det land, hvor det er anskaffet, da det kan medføre overtrædelse af landets bestemmelser for trådløs telekommunikation samt strømregulativer.
- Windows Server® 2003 i dette document repræsente Windows Server® 2003, Windows Server® 2003 x64 Edition, Windows Server® 2003 R2 og Windows Server® 2003 R2 x64 Edition.
- Windows Server® 2008 i dette document repræsente Windows Server® 2008 og Windows Server® 2008 R2.
- I denne brugsanvisning bruges displaymeddelelserne for Dell E515dw, medmindre andet er angivet.
- I denne brugsanvisning bruges illustrationerne for Dell E515dw, medmindre andet er angivet.
- Medmindre andet er angivet, er skærbillederne i denne manual fra Windows® 7 og OS X v10.8.x. Skærbillederne på din computer kan variere afhængigt af dit operativsystem.
- Hvis meddelelserne på LCD'et, navne på kontrolpanelet og andre indikationer er forskellige afhængigt af landet, vil indikationerne for hvert land blive vist.
- Placer dette produkt i et godt ventileret område. Bloker ikke produktets ventilationsåbninger. Overhold følgende minimumafstand til ventilationen og adgang til strømstikket. Tag produktet ud af stikkontakten, hvis du opdager en unormal situation.
- Ventiler godt ved langvarig drift eller mange kopier. Det kan påvirke kontorets luftmiljø pga. lugte såsom ozon i et dårligt ventileret rum. Sørg for korrekt ventilation for at sikre et behageligt og sikkert miljø.
- Slut dette produkt til LAN-forbindelsen, som ikke udsættes for spænding.
- IT-strømsystem (kun for Norge)
Dette produkt er også designet til IT-strømsystemer med en spænding mellem faserne på 230 V.

Introduktion til din Dell-maskine	25
Oversigt over kontrolpanel	25
Dell Printer Hub (kun Windows®).....	30

Introduktion til din Dell-maskine

- Oversigt over kontrolpanel
- Dell Printer Hub (kun indows®)

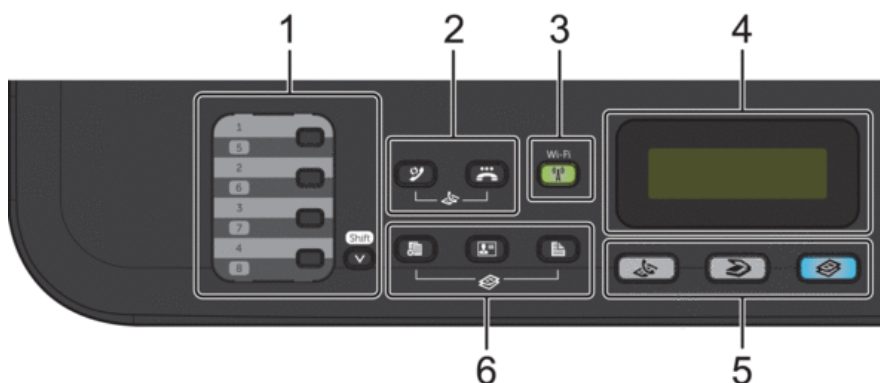
Oversigt over kontrolpanel

Kontrolpanelet varierer afhængigt af modellen.

Dell E515dn/Dell E515dw

Dell E514dw

Dell E515dn/Dell E515dw



1. Lynopkaldsknapper

Gem og foretag genopkald til op til otte fax- og telefonnumre.

For at få adgang til de gemte fax- og telefonnumre 1-4 med en enkelt tast skal du trykke på den enkelttastknop, der er tildelt nummeret. For at få adgang til de gemte fax- og telefonnumre 5-8 med en enkelt tast skal du holde (**Shift**) nede, mens du trykker på tallet.

2. Faxknapper

 (**Genopkald/pause**)

Tryk for at kalde op til de sidste numre, du har ringet til. Knappen indsætter en pause ved programmering af hurtigopkaldsnumre, eller når der foretages et manuelt opkald.

 (**Tif/G**)

Tryk på **Tif/G** for at føre en telefonsamtale, efter det eksterne telefonrør er løftet under F/T hurtig dobbeltringning.

Når en PBX er tilsluttet, kan du bruge denne knap til at få adgang til en ekstern linje, foretage genopkald til en operatør eller viderestille et opkald til et andet lokalnummer.

3. Wi-Fi (Dell E515dw)

Tryk på knappen **Wi-Fi**, og start det trådløse installationsprogram på din computer. Følg vejledningen på skærmen for at konfigurere en trådløs forbindelse mellem maskinen og dit netværk.

Når **Wi-Fi**-lyset er tændt, har din Dell-maskine forbindelse til et trådløst accesspoint. Når **Wi-Fi**-lyset blinker, er den trådløse forbindelse afbrudt, eller din maskine er ved at oprette forbindelse til et trådløst accesspoint. Hvis du trykker på **Wi-Fi**-knappen, mens **Wi-Fi** er slået til, er den trådløse forbindelse afbrudt.

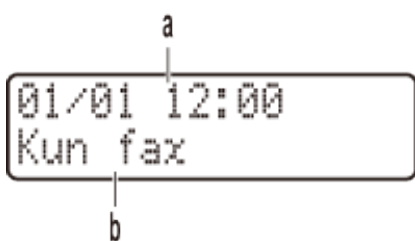
Opløsning (Dell E515dn)

Tryk for at ændre faxopløsningen.

4. Display (LCD)

Viser meddelelser for at hjælpe dig med at opsætte og bruge maskinen.

Hvis maskinen er i faxtilstand, viser displayet:



a. Dato og klokkeslæt

b. Modtagefunktion

Når du trykker på **Kopi**, viser displayet:



c. Kopitype

d. Antal kopier

e. Kvalitet

f. Kontrast

g. Kopiforhold

5. Funktionsknapper



Tryk for at skifte maskinen til faxfunktion.



Tryk for at skifte maskinen til scannefunktion.



Tryk for at skifte maskinen til kopifunktion.

6. Kopiknapper

(Valg)

Tryk på denne knap for at få adgang til midlertidige indstillinger for kopiering.

(ID-kopi)

Tryk for at kopiere begge sider af et id-kort til en enkelt side.

(Dobbeltsidet)

Tryk for at kopiere på begge sider af et ark papir.



7. Menuknapper

(Ryd)

Tryk på denne knap for at slette indtastede data eller annullere den aktuelle indstilling.

(Menu)

Tryk for at få adgang til menuen til programmering af maskinens indstillinger.

OK

Tryk for at gemme maskinens indstillinger.

◀ eller ▶

Tryk for at rulle frem og tilbage i menupunkterne.

▲ eller ▼

- Tryk for at rulle op eller ned i menuer og indstillinger.
- Tryk for at ændre opløsningen i faxfunktion.



▲

Tryk på ▲ for at få adgang til hurtigopkaldsnumre.

8. Numerisk tastatur

- Bruges til at kalde op til fax- og telefonnumre.
- Brug et tastatur til at indtaste tekst eller tegn.

9. Tænd/sluk

- Tænd for maskinen ved at trykke på .
- Sluk maskinen ved at trykke på  og holde den nede. Displayet viser Lukker ned og forbliver tændt i et par sekunder, før det slukkes. Hvis du har tilsluttet en ekstern telefon eller TAD, er den altid tilgængelig.

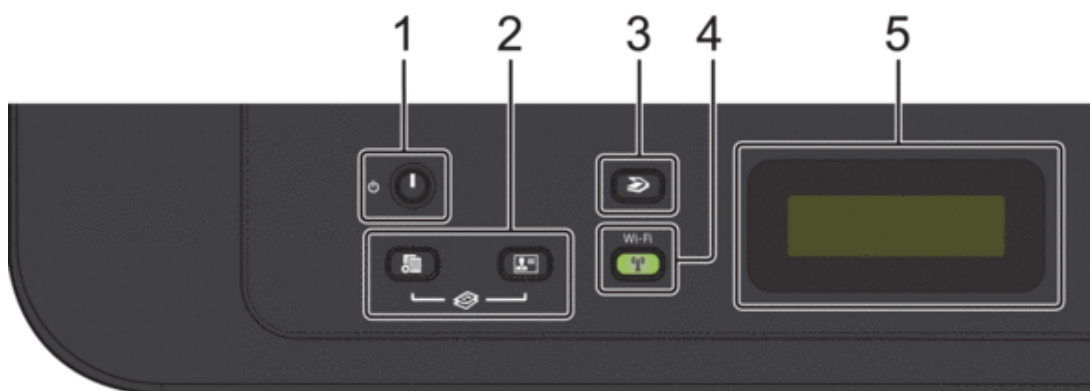
10. (Annuler)

- Tryk for at stoppe en handling.
- Tryk for at afslutte en menu.



11. (Start)

- Tryk for at starte afsendelse af faxer.
- Tryk for at starte kopieringen.
- Tryk for at starte scanningen af dokumenter.

Dell E514dw



1. Tænd/sluk

- Tænd for maskinen ved at trykke på .
- Sluk maskinen ved at trykke på  og holde den nede. Displayet viser Lukker ned og forbliver tændt i et par sekunder, før det slukkes.

2. Kopiknapper

(Valg)

Tryk på denne knap for at få adgang til midlertidige indstillinger for kopiering.

(ID-kopi)

Tryk for at kopiere begge sider af et id-kort til en enkelt side.

BEMÆRK: På nogle modeller er der tildelt to funktioner til én knap.

3. (Scan)

Tryk for at skifte maskinen til scannefunktion.

4. Wi-Fi

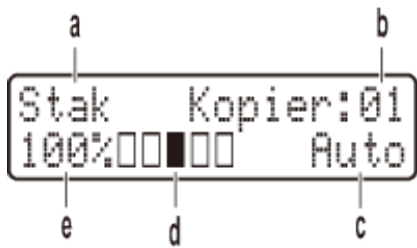
Tryk på knappen **Wi-Fi**, og start det trådløse installationsprogram på din computer. Følg vejledningen på skærmen for at konfigurere en trådløs forbindelse mellem maskinen og dit netværk.

Når **Wi-Fi**-lyset er tændt, har din Dell-maskine forbindelse til et trådløst accesspoint. Når **Wi-Fi**-lyset blinker, er den trådløse forbindelse afbrudt, eller din maskine er ved at oprette forbindelse til et trådløst accesspoint.

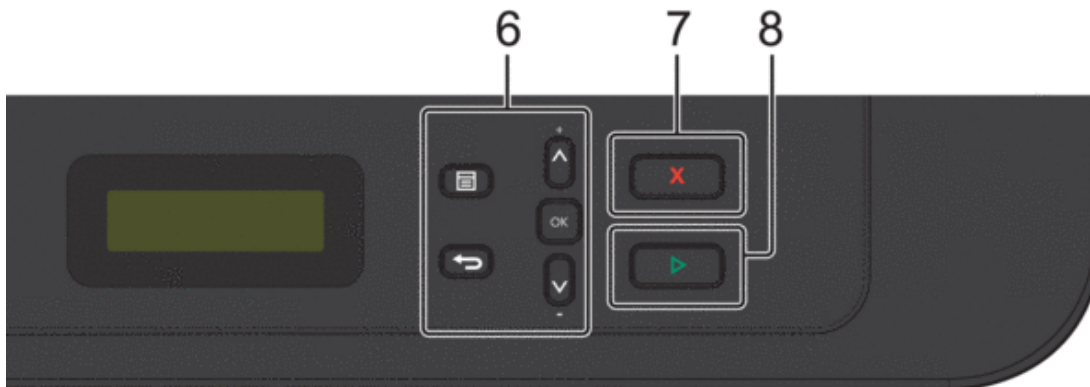
5. Display (LCD)

Viser meddelelser for at hjælpe dig med at opsætte og bruge maskinen.

Hvis maskinen er i klar tilstand eller kopifunktion, viser displayet:



- a. Kopitype
- b. Antal kopier
- c. Kvalitet
- d. Kontrast
- e. Kopiforhold



6. Menuknapper



(Menu)

Tryk for at få adgang til menuen til programmering af maskinens indstillinger.



(Ryd)

- Tryk for at slette indtastede data.
- Tryk for at annullere den aktuelle indstilling.

OK

Tryk for at gemme maskinens indstilling.

▲ eller ▼

Tryk for at rulle op eller ned i menuer og indstillinger.

7.




(Annuller)

- Tryk for at stoppe en handling.
- Tryk for at afslutte en menu.

8. (Start)

- Tryk for at starte kopieringen.
- Tryk for at starte scanningen af dokumenter.

Dell Printer Hub (kun Windows®)

Denne software giver dig mulighed for at udskrive med skytjenester. Den giver dig også besked om firmware-/softwareopdateringer, printerstatus og tonerniveau. Hvis du ønsker yderligere oplysninger, kan du åbne programmet og klikke på  øverst til højre i hovedvinduet for at få vist de ofte stillede spørgsmål.

Paperhåndtering	33
Ilæg papir	33
Papirindstillinger	43
Områder, der ikke kan scannes og udskrives	44
Brug af specialpapir	45
Ilæg dokumenter	46

Paperhåndtering

- Ilæg papir
- Papirindstillinger
- Områder, der ikke kan scannes og udskrives
Tallene i tabellen viser det maksimale antal områder, der ikke kan scannes og udskrives fra kanterne af de mest almindeligt brugte papirstørrelser. Disse mål kan variere afhængigt af papirstørrelsen eller indstillingerne for det program, du bruger.
- Brug af specialpapir
Afprøv altid papireksempler, inden du køber dem, for at sikre det ønskede resultat.
- Ilæg dokumenter
Du kan sende en fax, tage kopier og scanne fra den automatiske dokumentfremfører (ADF) og scannerpladen.

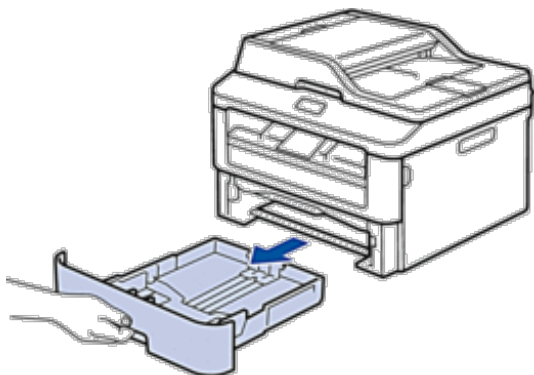
Ilæg papir

- Fylde og udskrive ved hjælp af papirbakken
- Ilæg og udskriv på papir fra åbningen til manuel fremføring

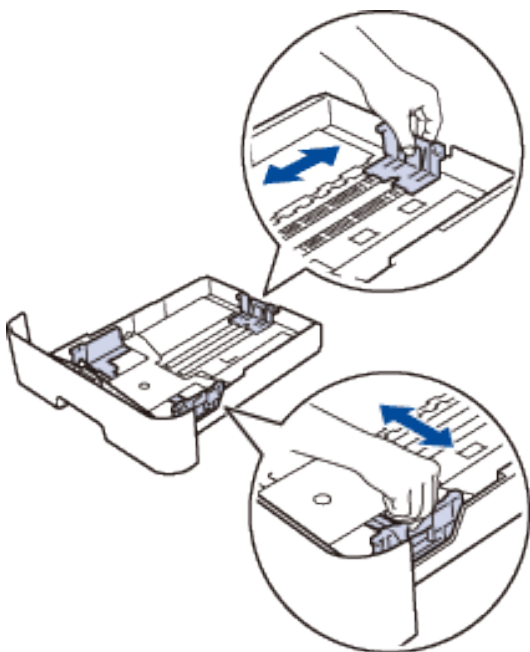
Fylde og udskrive ved hjælp af papirbakken

-
- Hvis størrelseskontrolindstillingen er angivet til Til, og du trækker papirbakken ud af maskinen, vises en besked på displayet, der spørger, om du vil ændre papirstørrelsen. Skift indstillingerne for papirstørrelse og papirtype, om nødvendigt, ved at følge vejledningen på skærmen.
 - Når du har lagt en anden papirstørrelse i bakken, skal du ændre indstillingen for papirstørrelse i maskinen eller på computeren samtidigt.
-

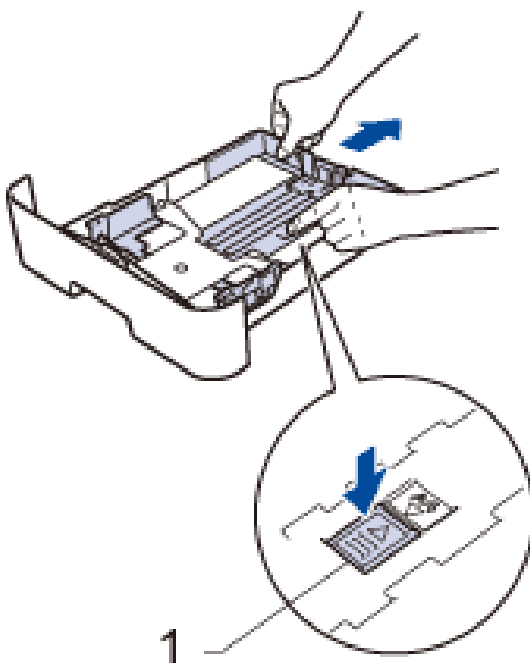
1. Træk papirbakken helt ud af maskinen.



- Tryk på papirstyret, og skub det, så det passer til papiret.
Tryk på de grønne udløserhåndtag for at bevæge papirstyret.



BEMÆRK: For papirformaterne Legal og Folio skal du trykke på udløserknappen (1) i bunden af papirbakken og derefter trække den bageste del af papirbakken ud. (Papir i størrelsen Legal og Folio er ikke tilgængeligt i alle områder.)

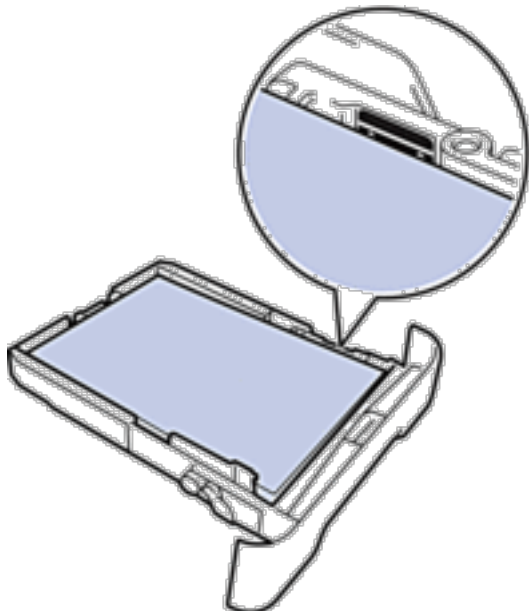


- Bladr grundigt stakken af papir igennem.

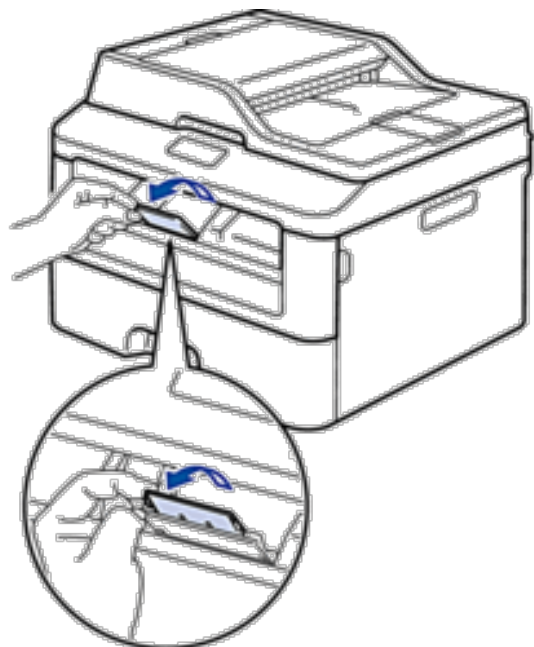
4. Læg papir i papirbakken, så udskriftsoverfladen vender *med forsiden ned*.

BEMÆRK: Du må IKKE lægge forskellige typer af papir i papirbakken. Det kan forårsage papirstop eller fejl ved fremføring.

5. Sørg for, at papiret er under "MAX"-mærket.
Overfyldning af papirbakken vil forårsage papirstop.



6. Skub forsigtigt papirbakken helt ind i maskinen.
7. Løft klappen op for at undgå, at papiret glider ud af outputbakken.



8. Send udskriftsjobbet til maskinen.

BEMÆRK: Skift dine udskriftsindstillinger i dialogboksen Udskriv, før du sender udskriftsjobbet fra din computer.

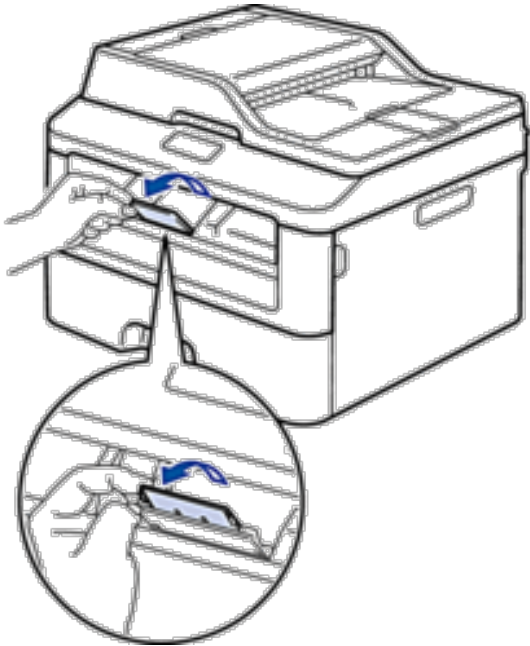
Ilæg og udskriv på papir fra åbningen til manuel fremføring

- Ilæg og udskriv på almindeligt papir, tyndt papir, genbrugspapir og kontraktpapir fra åbningen til manuel fremføring
- Ilæg og udskriv på tykt papir og etiketter i åbningen til manuel fremføring
- Ilæg og udskriv på konvolutter fra åbningen til manuel fremføring
- Problemer med udskrivning
- Fejl- og vedligeholdelsespåmindelser

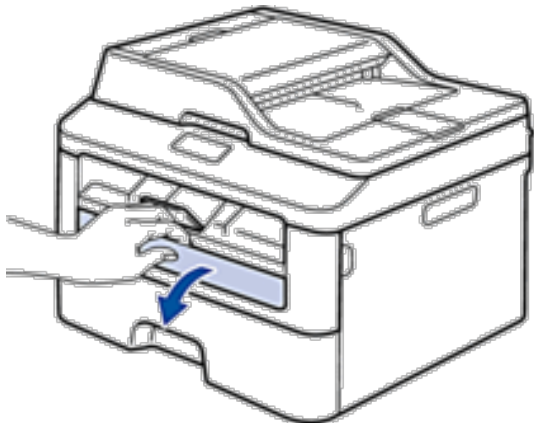
Ilæg og udskriv på almindeligt papir, tyndt papir, genbrugspapir og kontraktpapir fra åbningen til manuel fremføring

Når du har lagt en anden papirstørrelse i bakken, skal du ændre indstillingen for papirstørrelse i maskinen eller på computeren samtidigt.

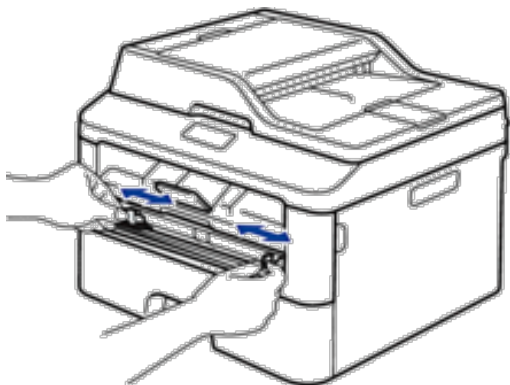
1. Løft støtteflappen op for at undgå, at papir glider ud af outputbakken til forsiden nedad.



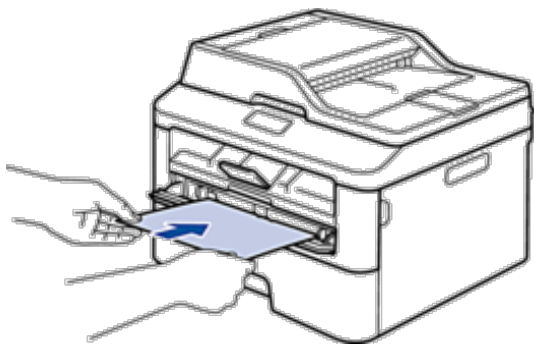
2. Åbn lågen til åbningen til manuel fremføring.



3. Brug begge hænder til at glide papirstyret ved åbningen til manuel fremføring til bredden af det papir, du vil bruge.



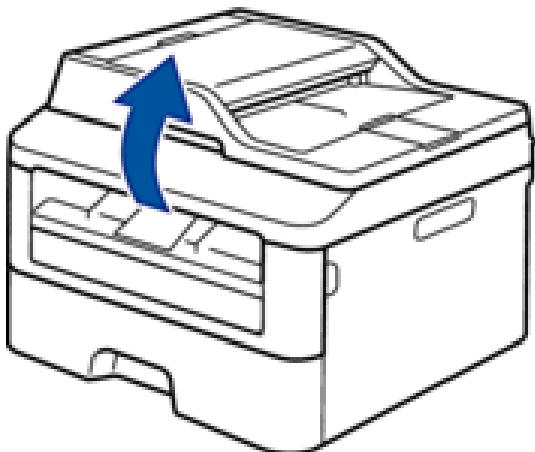
4. Sæt med begge hænder et helt ark papir i åbningen til manuel fremføring, indtil den forreste kant rører ved rullen til papirfremføring. Når du mærker at maskinen trækker det ind, så giv slip.



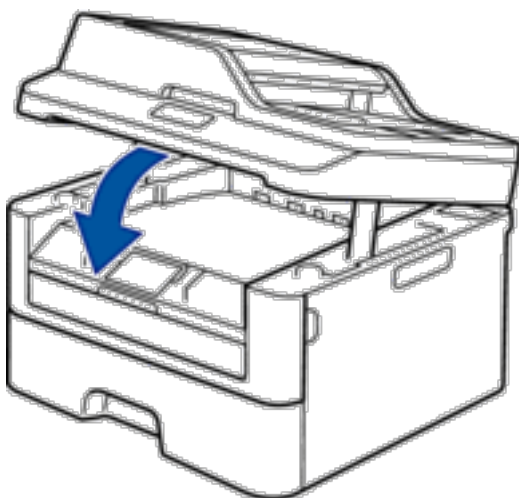
BEMÆRK: Læg papiret i åbningen til manuel fremføring med udskriftsoverfladen opad.

BEMÆRK: Sørg for, at papiret er lige og i den korrekte position i åbningen til manuel fremføring. Hvis ikke vil papiret ikke blive fremført korrekt og resultere i en skæv udskrift eller papirstop.

BEMÆRK: Brug begge hænder til at løfte scannerlåget op for at fjerne en lille udskrift fra outputbakken.



BEMÆRK: Du kan stadig bruge maskinen når scannerlåget er oppe. Tryk med begge hænder for at lukke scannerlåget.



5. Send udskriftsjobbet til maskinen.

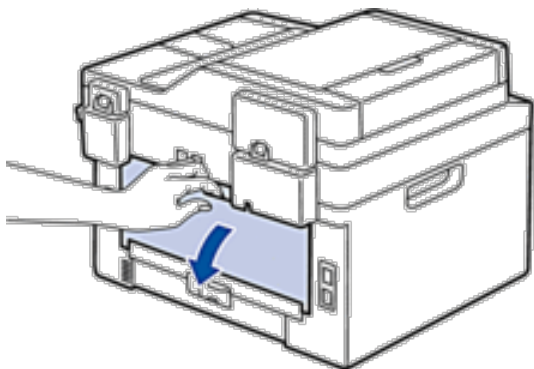
BEMÆRK: Skift dine udskriftsindstillinger på skærmen Udskriv, inden du sender udskriftsjobbet fra din computer.

6. Når den udskrevne side kommer ud af maskinen, skal du lægge det næste ark papir i åbningen til manuel fremføring. Gentag for hver side du vil printe.

Ilæg og udskriv på tykt papir og etiketter i åbningen til manuel fremføring

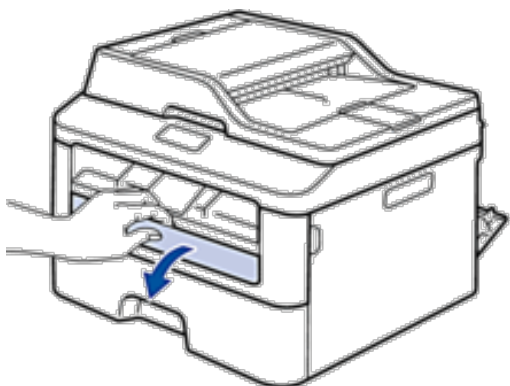
Når du har lagt en anden papirstørrelse i bakken, skal du ændre indstillingen for papirstørrelse i maskinen eller på computeren samtidigt.

1. Åbn maskinens baglåg (outputbakke til forsiden opad).

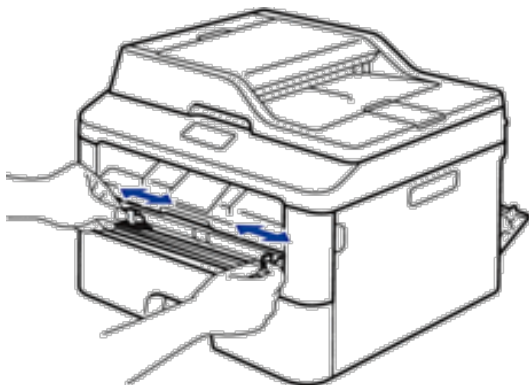


BEMÆRK: Maskinen tænder automatisk for manuel fremføring, når du lægger papir i åbningen til manuel fremføring.

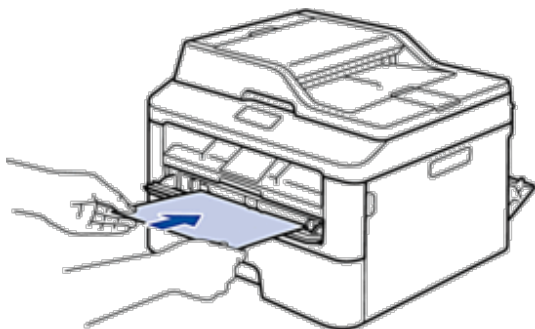
2. Åbn åbningen til manuel fremføring på maskinens front.



3. Brug begge hænder til at glide papirstyret ved åbningen til manuel fremføring til bredden af det papir, du bruger.



4. Sæt med begge hænder et helt ark papir i åbningen til manuel fremføring, indtil den forreste kant rører ved rullen til papirfremføring. Når du mærker at maskinen trækker det ind, så giv slip.



BEMÆRK: Læg papiret i åbningen til manuel fremføring med udskriftsoverfladen opad.

BEMÆRK: Træk papiret helt ud, hvis du skal lægge papiret i åbningen til manuel fremføring igen.

BEMÆRK: Du må ikke i nogen situationer ilægge mere end et ark papir i åbningen til manuel fremføring, da det kan forårsage stop.

BEMÆRK: Sørg for, at papiret er lige og i den korrekte position i åbningen til manuel fremføring. Hvis ikke vil papiret ikke blive fremført korrekt og resultere i en skæv udskrift eller papirstop.

5. Send udskriftsjobbet til maskinen.

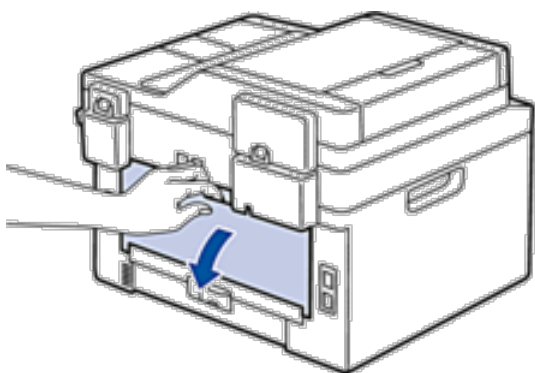
BEMÆRK: Skift dine udskriftsindstillinger på skærmen Udskriv, inden du sender udskriftsjobbet fra din computer.

6. Når den udskrevne side kommer ud fra maskinens bagside, skal du lægge det næste ark papir i åbningen til manuel fremføring. Gentag for hver side du vil printe.
7. Luk baglåget (outputbakken til forsiden opad), så det låses fast i lukket position.

Ilæg og udskriv på konvolutter fra åbningen til manuel fremføring

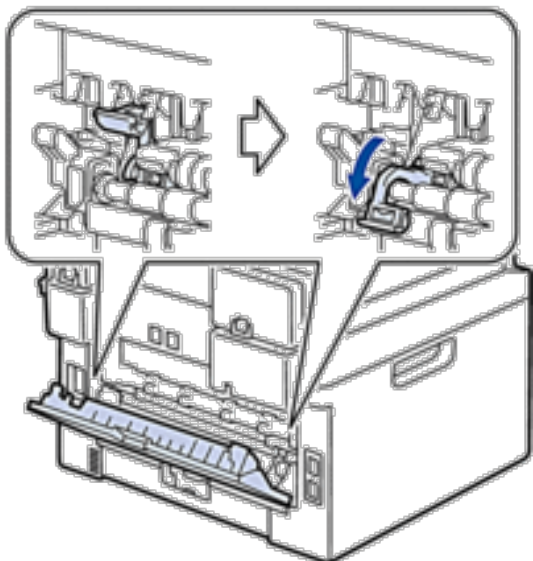
Når du har lagt en anden papirstørrelse i bakken, skal du ændre indstillingen for papirstørrelse i maskinen eller på computeren samtidigt.

1. Åbn maskinens baglåg (outputbakke til forsiden opad).

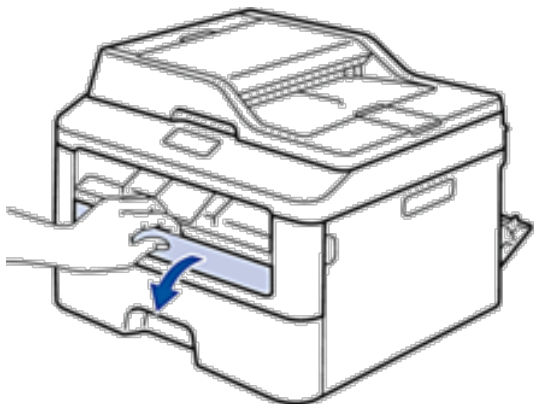


BEMÆRK: Maskinen tænder automatisk for manuel fremføring, når du lægger papir i åbningen til manuel fremføring.

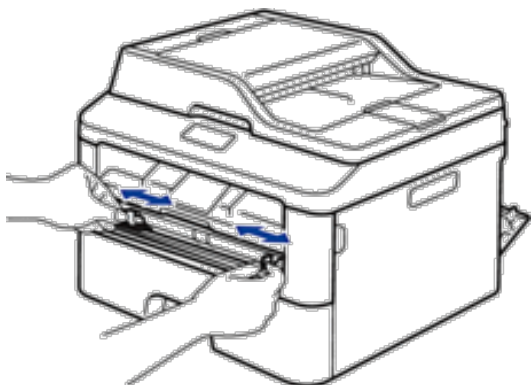
2. Tryk ned på de to greb – et på højre side og et på venstre side – som vist på illustrationen.



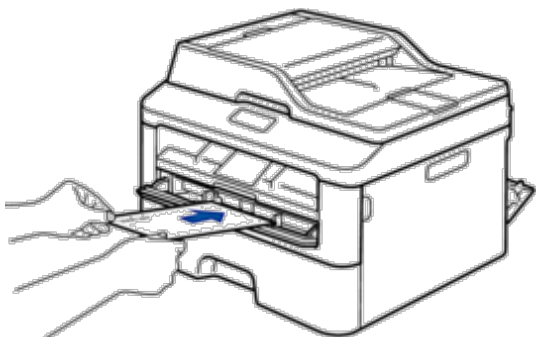
3. Åbn åbningen til manuel fremføring på maskinens front.



4. Brug begge hænder til at glide papirstyret ved åbningen til manuel fremføring til bredden af det papir, du bruge.



5. Brug begge hænder til at lægge en konvolut åbningen til manuel fremføring, indtil den forreste kant rører ved rullen til papirfremføring. Når du mærker at maskinen trækker det ind, så giv slip.



BEMÆRK: Læg konvolutten i åbningen til manuel fremføring med udskriftsoverfladen opad.

BEMÆRK: Træk konvolutten helt ud, når du lægger konvolutten i åbningen til manuel fremføring igen.

BEMÆRK: Du må ikke lægge mere end en konvolut i åbningen til manuel fremføring ad gangen, da det kan forårsage papirstop.

BEMÆRK: Sørg for, at konvolutten er lige og i den korrekte position i åbningen til manuel fremføring. Hvis ikke vil konvolutten ikke blive fremført korrekt, hvilket kan resultere i en skæv udskrift eller papirstop.

6. Send udskriftsjobbet til maskinen.

BEMÆRK: Skift dine udskriftsindstillinger i dialogboksen Udskriv, før du sender udskriftsjobbet fra din computer.

Indstillinger	Indstillinger for kuverter
Papirstørrelse	Com-10 DL C5 Monarch
Medietype	Konvolutter Tyk konvolut Tynd konvolut

7. Når den trykte konvolut er kommet ud af maskinen, skal du lægge den næste konvolut i. Gentag for hver konvolut, du vil udskrive.
8. Når du er færdig med at udskrive, skal du placere de to greb, der blev justeret i forrige trin, i deres udgangsposition.
9. Luk baglåget (outputbakken til forsiden opad), så det låses fast i lukket position.

Papirindstillinger

- Ændring af papirstørrelsen
Når du ændrer størrelsen af det papir, du lægger i bakken, skal du ændre størrelsesindstillingen på displayet samtidigt.
- Ændring af papirtypen
Du får den bedste udskriftskvalitet ved indstille maskinen til den type papir, du anvender.
- Indstilling af størrelseskontrol
Når du fjerner papirbakken fra din Dell-maskine, får størrelseskontrolindstillingen den til at vise en meddelelse, der spørger, om du har ændret papirstørrelsen.

Ændring af papirstørrelsen

Når du ændrer størrelsen af det papir, du lægger i bakken, skal du ændre størrelsesindstillingen på displayet samtidigt.

1. Tryk på **Menu**.
2. Tryk på ▲ eller ▼ for at få vist *Gen. opsætning*, og tryk derefter på **OK**.
3. Tryk på ▲ eller ▼ for at få vist *Papir*, og tryk derefter på **OK**.
4. Tryk på ▲ eller ▼ for at få vist *Papirstørrelse*, og tryk derefter på **OK**.
5. Tryk på ▲ eller ▼ for at få vist indstillingen *A4, Letter, Legal, Executive, A5, A5 L, A6 eller Folio*, og tryk derefter på **OK**.
6. Tryk på **annuller**.

Ændring af papirtypen

Du får den bedste udskriftskvalitet ved indstille maskinen til den type papir, du anvender.

1. Tryk på **Menu**.
2. Tryk på ▲ eller ▼ for at få vist *Gen. opsætning*, og tryk derefter på **OK**.
3. Tryk på ▲ eller ▼ for at få vist *Papir*, og tryk derefter på **OK**.
4. Tryk på ▲ eller ▼ for at få vist *Papirtype*, og tryk derefter på **OK**.
5. Tryk på ▲ eller ▼ for at få vist indstillingen *Tyndt, Almindelig, Tykt, Tykkere, Genbrugspapir*, og tryk derefter på **OK**.
6. Tryk på **annuller**.

Indstilling af størrelseskontrol

Når du fjerner papirbakken fra din Dell-maskine, får størrelseskontrolindstillingen den til at vise en meddelelse, der spørger, om du har ændret papirstørrelsen.

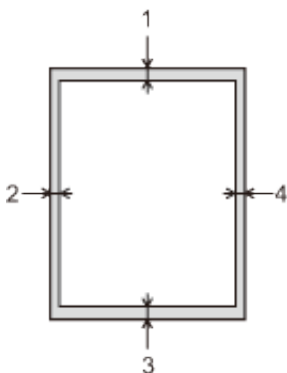
Standardindstillingen er *Til*.

1. Tryk på **Menu**.
2. Tryk på ▲ eller ▼ for at få vist *Gen. opsætning*, og tryk derefter på **OK**.

3. Tryk på ▲ eller ▼ for at få vist **Papir**, og tryk derefter på **OK**.
4. Tryk på ▲ eller ▼ for at få vist **Kontr. størr.**, og tryk derefter på **OK**.
5. Tryk på ▲ eller ▼ for at vælge indstillingen **Til** eller **Slået fra**, og tryk derefter på **OK**.
6. Tryk på **Annuller**.

Områder, der ikke kan scannes og udskrives

Tallene i tabellen viser det maksimale antal områder, der ikke kan scannes og udskrives fra kanterne af de mest almindeligt brugte papirstørrelser. Disse mål kan variere afhængigt af papirstørrelsen eller indstillingerne for det program, du bruger.



BEMÆRK: Undgå at forsøge at scanne, kopiere eller udskrive i disse områder. Output vil ikke afspejle visningen i disse områder.

Anvendelse	Dokumentformat	Top (1) Bund (3)	Venstre (2) Højre (4)
Fax (afsendelse)	Letter, Legal (ADF)	3 mm	4 mm
	A4	3 mm	(ADF) 1 mm (Scannerglasplade) 3 mm
Kopi ^{*1}	Letter, Legal (ADF)	4 mm	3 mm
	A4	4 mm	3 mm
Scan	Letter	3 mm	3 mm
	A4	3 mm	3 mm
	Legal (ADF)	Ca. 3 mm	Ca. 3 mm
Print	Letter, Legal	4,2 mm	4,2 mm
	A4	4,2 mm	4,2 mm

*1 en enkelt kopi eller en 1-i-1-kopi

Brug af specialpapir

Afprøv altid papireksempler, inden du køber dem, for at sikre det ønskede resultat.

ADVARSEL

Brug ikke ledende papir som f.eks. origami-papir, kulpapir eller papir med ledende belægning. Hvis der opstår papirstop, kan det medføre kortslutning og eventuelt brand.

- Brug IKKE inkjetpapir, da det kan forårsage papirstop eller beskadige din maskine.
- Hvis du bruger svært papir, papir med en ru overflade eller papir, der er krøllet, kan papiret udvise en forringet kvalitet.

VIGTIGT

Nogle papirtyper fungerer muligvis ikke godt eller kan beskadige din maskine.

Brug IKKE papir:

- der har kraftig tekstur
- der er meget glat eller blankt
- der er krøllet eller skævt
- der er krideret eller har en kemisk finish
- der er beskadiget, krøllet eller foldet
- der overskrider den anbefalede vægtspecifikation i denne vejledning
- med faner og hæfteklammer
- med brevhoveder, der bruger farver ved lav temperatur eller termografik
- der er i flere dele eller uden karbon
- der er designet til inkjet-udskrivning

Hvis du bruger nogle af de ovenfor anførte typer, kan de beskadige din maskine. Denne beskadigelse er ikke dækket af nogen Dell-garantier eller -serviceaftaler.

Ilæg dokumenter

Du kan sende en fax, tage kopier og scanne fra den automatiske dokumentfremfører (ADF) og scannerglaspladen.

- Læg dokumenter i den automatiske dokumentfremfører (ADF)
Brug ADF'en, når du kopierer eller scanner flersidede dokumenter i standardstørrelse.
- Læg dokumenter på scannerglaspladen
Brug scannerglaspladen til at faxe, kopiere eller scanne en side ad gangen.

Læg dokumenter i den automatiske dokumentfremfører (ADF)

Brug ADF'en, når du kopierer eller scanner flersidede dokumenter i standardstørrelse.

-
- ADF'en kan indeholde op til 35 sider og fremføre hvert ark individuelt.
 - Bruger standard (80 g/m²) papir.
 - Sørg for at dokumenter med slettelak eller skrevet i blæk er helt tørre.
-

VIGTIGT

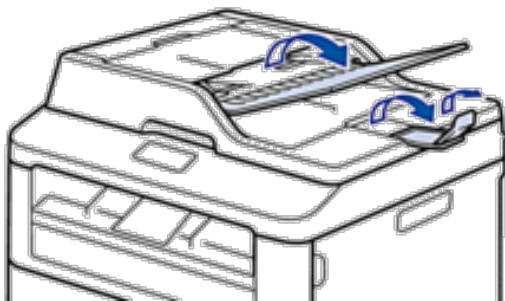
-
- EFTERLAD IKKE tykke dokumenter på scannerglaspladen. Hvis du gør dette kan ADF stoppe.
 - Brug IKKE papir der er buet, krøllet, foldet, revet, klipset, har papirklips, er limet eller tapet.
 - Brug IKKE pap, avispapir eller stof.
 - For at undgå at skade din maskine når ADF er brugt, så træk IKKE i dokumentet mens det fremføres.
-

Understøttede dokumentstørrelser

Længde:	147,3 til 355,6 mm
Bredde:	147,3 til 215,9 mm
Vægt:	64 til 90 g/m ²

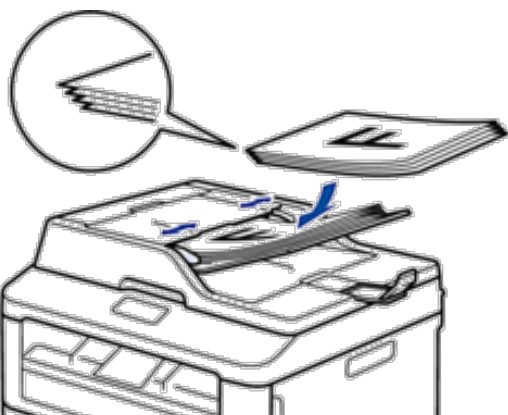
1. Fold ADF-dokumentstøtten ud.

Løft og fold ADF-outputstøtteflappen ud.



2. Bladr siderne grundigt igennem.

3. Stabl siderne i dit dokument, og læg dem med *forsiden opad* og den *øverste kant først* i ADF'en som vist i illustrationen.



4. Juster papirstyret så de passer til bredden af dit dokument.

Læg dokumenter på scannerglaspladen

Brug scannerglaspladen til at faxe, kopiere eller scanne en side ad gangen.

Understøttede dokumentstørrelser

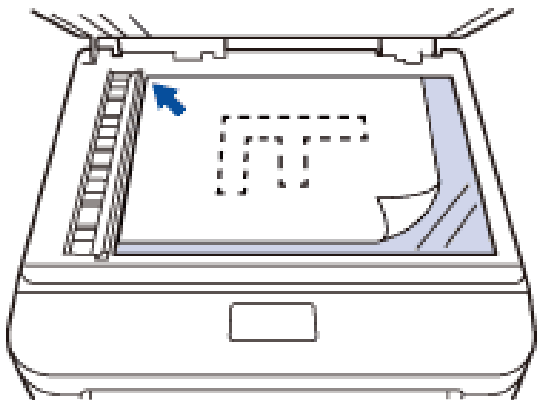
Længde:	Op til 300,0 mm
Bredde:	Op til 215,9 mm
Vægt:	Op til 2,0 kg

BEMÆRK: For at bruge scannerglaspladen skal ADF være tom.

1. Løft dokumentlåget.
2. Placér dokumentet *med forsiden nedad* på scannerglaspladen.



3. Placer hjørnet af siden i det øverste venstre hjørne på scannerglaspladen.



4. Luk dokumentlåget.

Hvis dokumentet er en bog eller meget tykt, så tryk forsigtigt på dokumentlåget.

Print	51
Inden udskrivning	51
Udskrivning fra din computer (Windows®)	51
Udskrivning fra din computer (Macintosh).....	77
Justering af printerindstillinger fra maskinens kontrolpanel	90

Print

- Inden udskrivning
- Udskrivning fra din computer (Windows®)
- Udskrivning fra din computer (Macintosh)
- Justering af printerindstillinger fra maskinens kontrolpanel

Inden udskrivning

Kontrollér følgende før udskrivning:

- Instruktionerne til printerdriveren er beskrevet baseret på PCL-driveren. Da XPS-printerdriveren er installeret som standardprinterdriver for Windows® 8, kan funktionen afvige fra instruktionerne i denne brugervejledning.
- Brugere af USB- eller netværkskabel: Kontrollér, at interfacekablet er isat korrekt.

Samtidig udskrivning, scanning og faxafsendelse

Maskinen kan udskrive fra din computer, mens den sender eller modtager en faxmeddelelse i hukommelsen, eller mens den scanner et dokument til computeren. Faxafsendelse stoppes ikke under udskrivning fra din computer. Når maskinen kopierer eller modtager en faxmeddelelse på papir, stopper den udskrivningen midlertidigt og genoptager udskrivningen, når kopieringen eller faxmodtagelsen er udført.

BEMÆRK: Dell E514dw understøtter ikke faxfunktionen.

Firewall (Windows®)

Hvis din computer er beskyttet af en firewall, og du ikke kan udskrive og scanne via netværket eller bruge PC-FAX, skal du konfigurere firewall-indstillingerne. Hvis du bruger andet personligt firewall software, se Brugermanualen for dit software eller kontakt softwareproducenten.

Udskrivning fra din computer (Windows®)

Grundlæggende udskrivning (Windows®)

- Udskrivning af et dokument (Windows®)
- Vis udskrift (Windows®)
- Ændring af papirstørrelse (Windows®)
Valgmuligheden Papirstørrelse indeholder et stort udvalg af standardpapirstørrelser.
- Ændring af udskriftsretningen (liggende eller stående) (Windows®)
- Udskrivning af flere kopier af det samme dokument (Windows®)
- Ændring af medietypen (Windows®)

De bedste udskrivningsresultater opnås, hvis det medie, der udskrives på, vælges i driveren. Maskinen ændrer den måde, der udskrives på, ud fra den valgte medietype.

- Ændring af opløsningen (Windows®)

Du kan vælge printopløsningen. Fordi printopløsning og hastighed er forbundet, tager det længere tid at printe et dokument jo højere opløsningen er.

- Ændring af udskriftsindstillinger (Windows®)
Udskriftsindstillingerne gør det muligt at vælge udskriftsopløsning. Fordi udskriftskvalitet og hastighed er forbundet, tager det længere tid at printe et dokument jo højere kvaliteten er.
- Forbedre Grå Udskrivning (Windows®)
Du kan forbedre billedekvaliteten på et skraveret område.
- Forbedring af mønsterudskrivning (Windows®)
Du kan forbedre mønsterudskriften, hvis de udskrevne udfyldninger og mønstre afviger fra de udfyldninger og mønstre, du ser på computerskærmen.
- Forbedr tynd streg (Windows®)
Brug denne indstilling til at forbedre billedkvaliteten af fine streger.
- Udskrivning af mere end én side på et enkelt ark papir (N i 1) (Windows®)
- Udskrivning som en plakat (Windows®)
Forstør din udskriftsstørrelse, og udskriv dokumentet i plakattilstand.
- Udskrivning på begge sider af papiret (Windows®)
- Udskrivning som en brochure (Windows®)
Benyt denne valgmulighed for at udskrive et dokument i brochureformat med 2-sidet udskrift. Dokumentets sider bliver ordnet i korrekt siderækkefølge, så du kan folde det udskrevne på midten og læse brochuren i nummerorden uden at være nødt til at ændre rækkefølgen på de udskrevne sider.
- Ændring af papirkilde (Windows®)
Vælg en papirkildeindstilling, der egner sig til udskriftsforholdene eller formålet.

Udskrivning af et dokument (Windows®)

1. Vælg udskriftskommandoen i programmet.
2. Vælg **Dell MFP EXXXX** (hvor XXXX er navnet på din model), og klik dernæst på udskrivningsegenskaberne eller præferenceknappen.
Printerdrivervinduet vises.
3. Kontroller, at du har lagt den korrekte papirstørrelse i papirbakken.
4. Klik på rullelisten **Papirstørrelse**, og vælg derefter den ønskede papirstørrelse.
5. I feltet **Papirretning** skal du vælge enten indstillingen **Stående** eller **Liggende** for at angive udskriftens retning.
BEMÆRK: Hvis din programsoftware indeholder en lignende layoutfunktion, anbefaler vi at bruge den i programmet.
6. Indtast det ønskede antal kopier (1 til 999) i feltet **Kopier**.
7. Klik på rullelisten **Medietype**, og vælg den type papir, som du bruger.
8. For at udskrive flere side på et enkelt ark papir eller udskrive en side af dit dokument på flere ark skal du klikke på **Flere sider**-rullelisten og vælge i overensstemmelse dermed.
9. Skift andre printerindstillinger, hvis det er nødvendigt.
10. Klik på **OK**.
11. Gennemfør din udskrivning.

Vis udskrift (Windows®)

1. Vælg udskriftskommandoen i programmet.
2. Vælg **Dell MFP EXXXX** (hvor XXXX er navnet på din model), og klik dernæst på udskrivningsegenskaberne eller præferenceknappen.
Printerdrivervinduet vises.
3. Markér afkrydsningsfeltet **Vis udskrift**.
4. Skift andre printerindstillinger, hvis det er nødvendigt.
5. Klik på **OK**.
6. Klik på knappen **Fortsæt** eller **Næste** i programmets dialogboks.
Fremviseren **PrintPreview** åbnes, før udskrivningen starter.
7. Vælg den eller de sider, som du vil udskrive på listen i feltet **Udskriv side**.
Udskrivningsresultaterne vises i forhåndsvisningsområdet. Som standard er alle sider valgt. For kun at udskrive nogle af siderne kan du rydde markeringerne for de sider, du ikke ønsker at udskrive.
BEMÆRK: Hvis indstillingen **Duplex / Booklet** er valgt i printerdriveren, kan du ikke markere afkrydsningsfeltet **Udskriv side**.
8. Klik på **Fil**, og klik derefter på **Udskriv** for at starte udskrivningen.

Ændring af papirstørrelse (Windows®)

Valgmuligheden Papirstørrelse indeholder et stort udvalg af standardpapirstørrelser.

1. Vælg udskriftskommandoen i programmet.
2. Vælg **Dell MFP EXXXX** (hvor XXXX er navnet på din model), og klik dernæst på udskrivningsegenskaberne eller præferenceknappen.
Printerdrivervinduet vises.
3. Klik på rullelisten **Papirstørrelse**, og vælg derefter den ønskede papirstørrelse.
4. Klik på **OK**.
5. Gennemfør din udskrivning.

Oprettelse af en brugerdefineret papirstørrelse (Windows®)

1. Gør et af følgende:
 - (For Windows Server® 2003)
Klik på **start** > **Printere og faxenheder**.
 - (For Windows Vista® og Windows Server® 2008)
Klik på  (**Start**) > **Kontrolpanel** > **Hardware og lyd** > **Printere** .
 - (For Windows® 7 og Windows Server® 2008 R2)
Klik på  (**Start**) > **Enheder og printere** .
 - (For Windows® 8)
Flyt din mus til skrivebordets nederste højre hjørne. Når menubjælken bliver vist, skal du klikke på **Indstil**, og derefter klikke på **Kontrolpanel**. I **Hardware og lyd**-gruppen skal du klikke på **Vis enheder og printere**.

- (For Windows Server® 2012)
Flyt din mus til skrivebordets nederste højre hjørne. Når menubjælken bliver vist, skal du klikke på **Indstil**, og derefter klikke på **Kontrolpanel**. I **Hardware**-gruppen skal du klikke på **Vis enheder og printere**.
 - (For Windows Server® 2012 R2)
Klik på **Kontrolpanel** på **Start**-skærmen. I **Hardware**-gruppen skal du klikke på **Vis enheder og printere**.
- Højreklik på ikonet **Dell MFP EXXXX** (hvor XXXX er navnet på din model), og vælg derefter **Printeregenskaber**. Hvis printerdrivermulighederne vises, skal du vælge din printerdriver.
 - Klik på fanen **Generelt**, og klik derefter på knappen **Udskriftsindstillinger eller Indstillinger...**
Dialogboksen Printerdriver vises.
BEMÆRK: For at konfigurere bageindstillinger skal du klikke på fanen **Enhedsindstillinger**.
BEMÆRK: Klik på fanen **Porte** for at ændre printerporten.
 - Klik på rullelisten **Papirstørrelse**, og vælg derefter **Brugerdefineret**.
 - Indtast et navn til den brugerdefinerede størrelse i feltet **Navn på brugerdefineret papirstørrelse**.
 - Angiv værdierne **Bredde** og **Højde**.
 - Klik på **Gem**.
 - Klik på **OK**.
 - Klik på **OK**.
 - Luk dialogboksen med printeregenskaber.

Ændring af udskriftsretningen (liggende eller stående) (Windows®)

Stående

Landskab



- Vælg udskriftskommandoen i programmet.
- Vælg **Dell MFP EXXXX** (hvor XXXX er navnet på din model), og klik dernæst på udskrivningsegenskaberne eller præferenceknappen.
Printerdrivervinduet vises.
- I feltet **Papirretning** skal du vælge enten indstillingen **Stående** eller **Liggende** for at angive udskriftens retning.
BEMÆRK: Hvis din programssoftware indeholder en lignende layoutfunktion, anbefaler vi at bruge den i programmet.
- Klik på **OK**.
- Gennemfør din udskrivning.

Udskrivning af flere kopier af det samme dokument (Windows®)

1. Vælg udskriftskommandoen i programmet.
2. Vælg **Dell MFP EXXXX** (hvor XXXX er navnet på din model), og klik dernæst på udskrivningsegenskaberne eller præferenceknappen.
Printerdrivervinduet vises.
3. Indtast det ønskede antal kopier (1 til 999) i feltet **Kopier**.
4. Markér afkrydsningsfeltet **Sætvis** om nødvendigt.
Sætvis
Når afkrydsningsfeltet **Sætvis** er markeret, udskrives en hel kopi af dit dokument, hvorefter det udskrives igen, afhængigt af hvor mange kopier du har valgt. Hvis afkrydsningsfeltet **Sætvis** ikke er markeret, udskrives hver side afhængigt af antallet af kopier, der blev valgt, før den næste side af dokumentet udskrives.
5. Skift andre printerindstillinger, hvis det er nødvendigt.
6. Klik på **OK**.
7. Gennemfør din udskrivning.

Ændring af medietypen (Windows®)

De bedste udskrivningsresultater opnås, hvis det medie, der udskrives på, vælges i driveren. Maskinen ændrer den måde, der udskrives på, ud fra den valgte medietype.

1. Vælg udskriftskommandoen i programmet.
2. Vælg **Dell MFP EXXXX** (hvor XXXX er navnet på din model), og klik dernæst på udskrivningsegenskaberne eller præferenceknappen.
Printerdrivervinduet vises.
3. Klik på rullelisten **Medietype** rullelisten, og vælg så den medietype, som du vil bruge.

Vælg denne medietype	Til følgende papirtype
Almindeligt papir	Almindeligt printerpapir
Tyndt papir	Almindeligt tyndt papir
Tykt papir	Groft papir eller tykkere papir
Ekstra tykt papir	Vælg denne indstilling, hvis du har valgt Tykt papir , og toneren tværer ud under udskrivningen.
Kontraktpapir	Bankpostpapir
Konvolutter	Kuverter
Tyk konvolut	Vælg denne mulighed, hvis toneren ikke bliver korrekt siddende på kuverten, når muligheden Konvolutter er valgt.
Tynd konvolut	Vælg denne mulighed, hvis kuverten krøller, når valgmuligheden Konvolutter er valgt.
Genbrugspapir	Genbrugspapir
Etiket	Etiket

4. Klik på **OK**.
5. Gennemfør din udskrivning.

Ændring af opløsningen (Windows®)

Du kan vælge printopløsningen. Fordi printopløsning og hastighed er forbundet, tager det længere tid at printe et dokument jo højere opløsningen er.

1. Vælg udskriftskommandoen i programmet.
2. Vælg **Dell MFP EXXXX** (hvor XXXX er navnet på din model), og klik dernæst på udskrivningsegenskaberne eller præferenceknappen.
Printerdrivervinduet vises.
3. Klik på rullelisten **Opløsning**, og klik på den printopløsning, som du ønsker.
 - 300 dpi
 - 600 dpi
 - HQ 1200
4. Klik på **OK**.
5. Gennemfør din udskrivning.

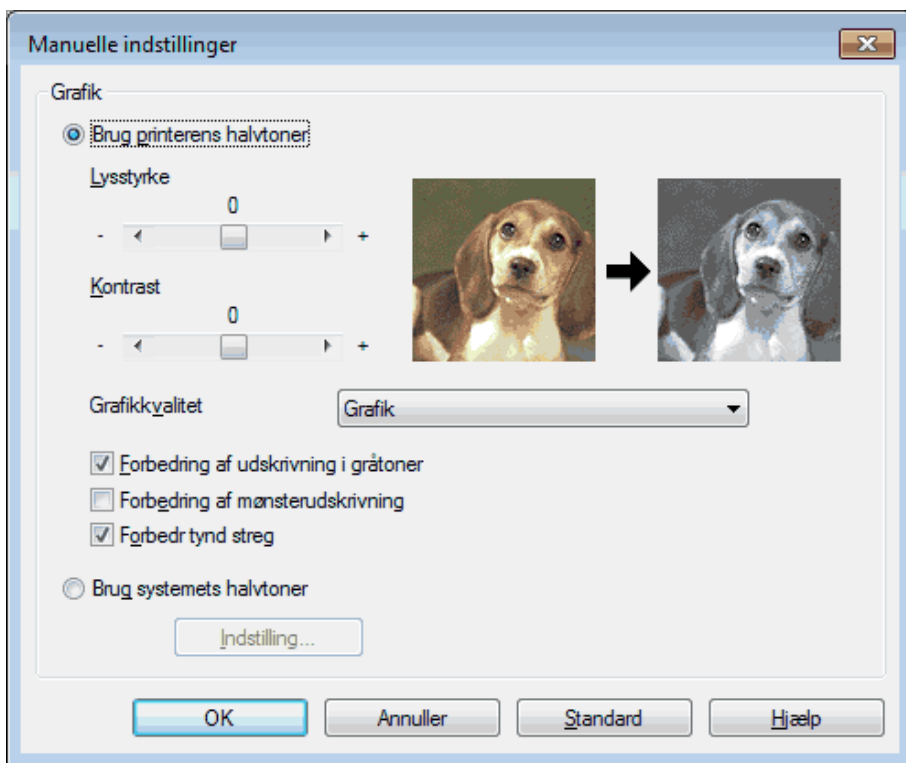
Ændring af udskriftsindstillinger (Windows®)

Udskriftsindstillingerne gør det muligt at vælge udskriftsopløsning. Fordi udskriftskvalitet og hastighed er forbundet, tager det længere tid at printe et dokument jo højere kvaliteten er.

1. Vælg udskriftskommandoen i programmet.
2. Vælg **Dell MFP EXXXX** (hvor XXXX er navnet på din model), og klik dernæst på udskrivningsegenskaberne eller præferenceknappen.
Printerdrivervinduet vises.
3. Klik på rullelisten **Udskriv indstillinger**, og klik på de udskriftsindstillinger, som du vil bruge.

Indstilling	Beskrivelse
Grafik	Dette er den bedste måde at udskrive dokumenter på, der indeholder grafik.
Tekst	Dette er den bedste måde at udskrive tekstdokumenter på.
Manuel	Du kan ændre de avancerede indstillinger manuelt.

4. For at forandre mere avancerede indstillinger såsom lysstyrke, kontrast, og andre indstillinger, skal du vælge **Manuel**, og klikke på **Manuelle indstillinger...**



5. Klik på **OK**.
6. Gennemfør din udskrivning.

Forbedre Grå Udskrivning (Windows®)

Du kan forbedre billedkvaliteten på et skraveret område.

1. Vælg udskriftskommandoen i programmet.
2. Vælg **Dell MFP EXXXX** (hvor XXXX er navnet på din model), og klik dernæst på udskrivningsegenskaberne eller præferenceknappen.
Printerdrivervinduet vises.
3. Klik på rullelisten **Udskriv indstillinger**, vælg **Manuel**, og klik derefter på knappen **Manuelle indstillinger...**
4. Markér afkrydsningsfeltet **Forbedring af udskrivning i gråtoner**.
5. Klik på **OK** for at vende tilbage til printerdrivervinduet.
6. Klik på **OK**.
7. Gennemfør din udskrivning.

Forbedring af mønsterudskrivning (Windows®)

Du kan forbedre mønsterudskriften, hvis de udskrevne udfyldninger og mønstre afviger fra de udfyldninger og mønstre, du ser på computerskærmen.

1. Vælg udskriftskommandoen i programmet.
2. Vælg **Dell MFP EXXXX** (hvor XXXX er navnet på din model), og klik dernæst på udskrivningsegenskaberne eller præferenceknappen.
Printerdrivervinduet vises.
3. Klik på rullelisten **Udskriv indstillinger**, vælg **Manuel**, og klik derefter på knappen **Manuelle indstillinger...**
4. Markér afkrydsningsfeltet **Forbedring af mønsterudskrivning**.
5. Klik på **OK** for at vende tilbage til printerdrivervinduet.
6. Klik på **OK**.
7. Gennemfør din udskrivning.

Forbedr tynd streg (Windows®)

Brug denne indstilling til at forbedre billedkvaliteten af fine streger.

1. Vælg udskriftskommandoen i programmet.
2. Vælg **Dell MFP EXXXX** (hvor XXXX er navnet på din model), og klik dernæst på udskrivningsegenskaberne eller præferenceknappen.
Printerdrivervinduet vises.
3. Klik på rullelisten **Udskriv indstillinger**, vælg **Manuel**, og klik derefter på knappen **Manuelle indstillinger...**
4. Kontrollér, at afkrydsningsfeltet **Forbedr tynd streg** er markeret.
5. Klik på **OK** for at vende tilbage til printerdrivervinduet.
6. Klik på **OK**.
7. Gennemfør din udskrivning.

Udskrivning af mere end én side på et enkelt ark papir (N i 1) (Windows®)

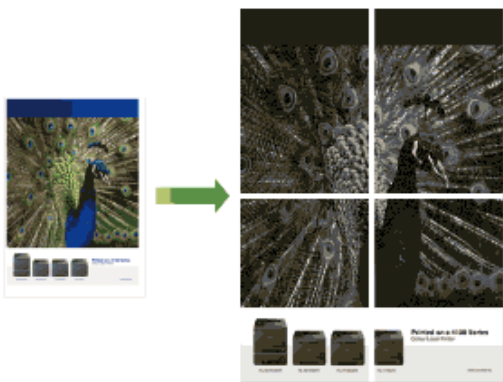


1. Vælg udskriftskommandoen i programmet.

2. Vælg **Dell MFP EXXXX** (hvor XXXX er navnet på din model), og klik dernæst på udskrivningsegenskaberne eller præferenceknappen.
Printerdrivervinduet vises.
3. I feltet **Papirretning** skal du vælge enten indstillingen **Stående** eller **Liggende** for at angive udskriftens retning.
BEMÆRK: Hvis din programssoftware indeholder en lignende layoutfunktion, anbefaler vi at bruge den i programmet.
4. Klik på rullelisten **Flere sider**, og vælg derefter indstillingen **2 på 1**, **4 på 1**, **9 på 1**, **16 på 1** eller **25 på 1**.
5. Klik på rullelisten **Siderækkefølge**, og vælg derefter siderækkefølgen.
6. Klik på rullelisten **Kantlinje**, og vælg derefter kantlinjetypen.
7. Skift andre printerindstillinger, hvis det er nødvendigt.
8. Klik på **OK**.
9. Gennemfør din udskrivning.

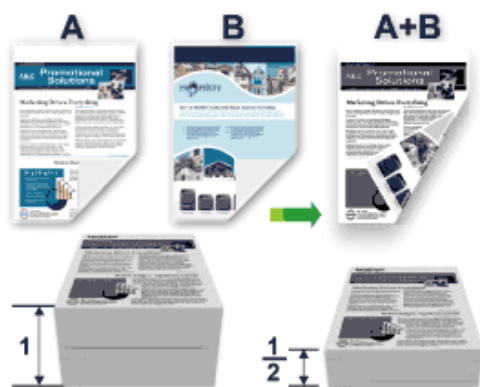
Udskrivning som en plakat (Windows®)

Forstør din udskriftsstørrelse, og udskriv dokumentet i plakattilstand.



1. Vælg udskriftskommandoen i programmet.
2. Vælg **Dell MFP EXXXX** (hvor XXXX er navnet på din model), og klik dernæst på udskrivningsegenskaberne eller præferenceknappen.
Printerdrivervinduet vises.
3. Klik på rullelisten **Flere sider**, og vælg derefter indstillingen **1 på 2x2 sider**, **1 på 3x3 sider**, **1 på 4x4 sider** eller **1 på 5x5 sider**.
4. Markér afkrydsningsfeltet **Udskriv skærestreg** om nødvendigt.
Udskriv skærestreg
Udskriver en svag udskæringslinje rundt om udskriftsområdet, så du nemt kan skære det ud.
5. Skift andre printerindstillinger, hvis det er nødvendigt.
6. Klik på **OK**.
7. Gennemfør din udskrivning.

Udskrivning på begge sider af papiret (Windows®)



- Vælg papir i A4-format, når du bruger funktionen til automatisk 2-sidet udskrivning.
- Kontroller, at baglågen er lukket.
- Hvis papiret er krøllet, skal du glatte det og komme det tilbage i papirbakken.
- Brug almindeligt papir eller tyndt papir. Brug IKKE kontraktpapir.
- Hvis papiret er for tyndt, kan det rynke.
- Når du bruger funktionen til manuel 2-sidet udskrivning, kan der forekomme papirstop eller dårlig udskriftskvalitet.

1. Vælg udskriftskommandoen i programmet.
2. Vælg **Dell MFP EXXXX** (hvor XXXX er navnet på din model), og klik dernæst på udskrivningsegenskaberne eller præferenceknappen.
Printerdrivervinduet vises.
3. I feltet **Papirretning** skal du vælge enten indstillingen **Stående** eller **Liggende** for at angive udskriftens retning.
BEMÆRK: Hvis din programsoftware indeholder en lignende layoutfunktion, anbefaler vi at bruge den i programmet.

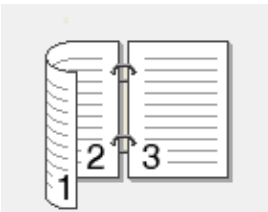
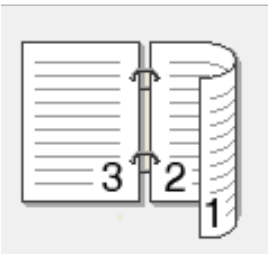
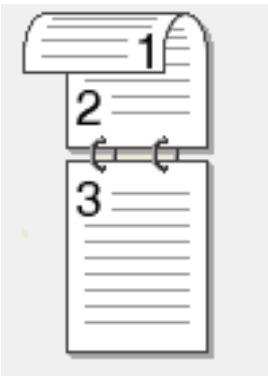
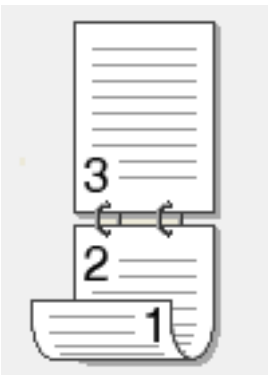
4. Klik på rullelisten **Duplex / Booklet**, og vælg indstillingen **Duplex** eller **Duplex (manuel)**.

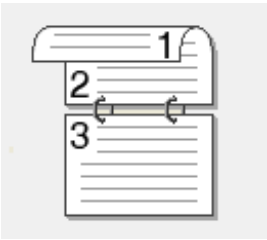
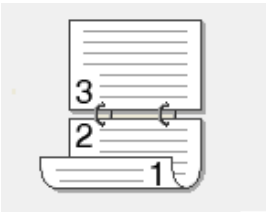
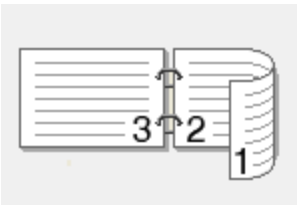
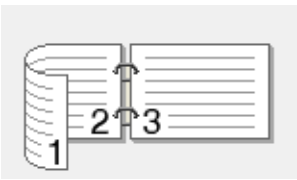
Indstilling	Beskrivelse
Duplex (kun på visse modeller)	Udskriver automatisk på begge sider af papiret.
Duplex (manuel)	Maskinen udskriver alle sider med lige sidetal på den ene side af papiret først. Derefter bliver du via printerdriveren (med en pop-op meddelelse) bedt om at lægge papiret i igen.

5. Klik på knappen **Duplexindstillinger**.

6. Vælg en af valgmulighederne i menuen **Duplextype**.

Når 2-sidet er valgt, er der fire typer 2-sidet indbinding for hver papirretning:

Indstilling for Stående	Beskrivelse
Lang kant (venstre)	
Lang kant (højre)	
Kort kant (top)	
Kort kant (bund)	

Indstilling for Liggende	Beskrivelse
Lang kant (top)	
Lang kant (bund)	
Kort kant (højre)	
Kort kant (venstre)	

7. Markér afkrydsningsfeltet **Indbindingsmargen**, hvis du vil angive margenforskydning til indbinding i tommer eller millimeter.
 8. Klik på **OK**.
 9. Skift andre printerindstillinger, hvis det er nødvendigt.
 10. Gør et af følgende:
 - For at udføre automatisk 2-sidet udskrivning skal du klikke på **OK** igen, og derefter fuldføre din udskrivningsopgave.
 - Hvis du vil foretage manuel 2-sidet udskrivning, skal du klikke på **OK** igen og følge anvisningerne på skærmen.
- Hvis papiret ikke fremføres korrekt, kan det krumme op. Fjern papiret, ret det ud, og læg det tilbage i papirbakken.

Udskrivning som en brochure (Windows®)

Benyt denne valgmulighed for at udskrive et dokument i brochureformat med 2-sidet udskrift. Dokumentets sider bliver ordnet i korrekt siderækkefølge, så du kan folde det udskrevne på midten og læse brochuren i nummerorden uden at være nødt til at ændre rækkefølgen på de udskrevne sider.



-
- Vælg papir i A4-format, når du bruger funktionen til automatisk 2-sidet udskrivning.
 - Kontroller, at baglågen er lukket.
 - Hvis papiret er krøllet, skal du glatte det og komme det tilbage i papirbakken.
 - Brug almindeligt papir eller tyndt papir. Brug IKKE kontraktpapir.
 - Hvis papiret er for tyndt, kan det rynke.
 - Når du bruger funktionen til manuel 2-sidet udskrivning, kan der forekomme papirstop eller dårlig udskriftskvalitet.
-

1. Vælg udskriftskommandoen i programmet.
2. Vælg **Dell MFP EXXXX** (hvor XXXX er navnet på din model), og klik dernæst på udskrivningsegenskaberne eller præferenceknappen.
Printerdrivervinduet vises.
3. I feltet **Papirretning** skal du vælge enten indstillingen **Stående** eller **Liggende** for at angive udskriftens retning.
BEMÆRK: Hvis din programssoftware indeholder en lignende layoutfunktion, anbefaler vi at bruge den i programmet.
4. Klik på rullelisten **Duplex / Booklet**, og vælg indstillingen **Booklet** eller **Booklet (manuel)**.

Indstilling	Beskrivelse
Booklet (kun på visse modeller)	Udskriver automatisk som en brochure.
Booklet (manuel)	Udskriver manuelt som en brochure.

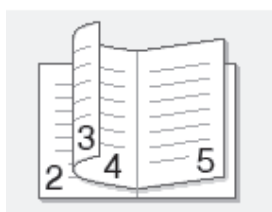
5. Klik på knappen **Duplexindstillinger**.

6. Vælg en af indstillingerne i menuen **Duplextype**.

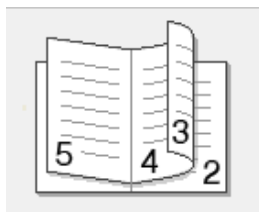
Der er to typer indbindingsretninger for 2-sidet udskrivning for hver papirretning:

Indstilling for Stående	Beskrivelse
--------------------------------	--------------------

Indbinding, venstre

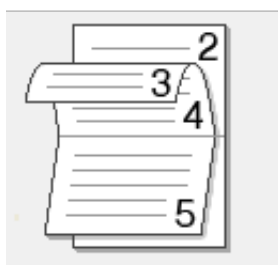


Indbinding, højre



Indstilling for Liggende	Beskrivelse
---------------------------------	--------------------



Indbinding, top



Indbinding, bund



7. Vælg en af valgmulighederne i menuen **Booklet-udskrivningsmetode**.

Indstilling	Beskrivelse
Alle sider samtidig	Hver side udskrives i brochureformat (fire sider for hvert stykke papir, to sider pr. side). Det udskrevne foldes på midten for at danne brochuren. 
Opdel i sæt	Med denne valgmulighed udskrives hele brochuren i mindre individuelle brochuresæt, så du kan folde på midten af den mindre individuelle brochure uden at behøve at ændre på rækkefølgen af de udskrevne sider. Du kan angive antal ark i hvert mindre brochuresæt (fra 1-15). Denne valgmulighed kan være til stor hjælp, når en udskrevet brochure med mange sider skal foldes. 

8. Markér afkrydsningsfeltet **Indbindingsmargen**, hvis du vil angive margenforskydning til indbinding i tommer eller millimeter.

9. Klik på **OK**.

10. Skift andre printerindstillinger, hvis det er nødvendigt.

11. Gør et af følgende:

- Hvis du vil foretage automatisk brochureudskrivning, skal du klikke på **OK** igen, og derefter fuldføre din udskrivningsopgave.
- Hvis du vil foretage manuel brochureudskrivning, skal du klikke på **OK** igen, og følge anvisningerne på skærmen.

Ændring af papirkilde (Windows®)

Vælg en papirkildeindstilling, der egner sig til udskriftsforholdene eller formålet.

1. Vælg udskriftskommandoen i programmet.

2. Vælg **Dell MFP EXXXX** (hvor XXXX er navnet på din model), og klik dernæst på udskrivningsegenskaberne eller præferenceknappen.
Printerdrivervinduet vises.

3. Klik på rullelisterne **Første side** og **Andre sider** for at vælge din papirbakke fra hver liste.

Indstilling	Beskrivelse
Vælg automatisk	Printeren vælger automatisk den bakke, der skal bruges, hvis papirtype og -størrelse, der er konfigureret på printerens, svarer til indstillingerne i printerdriveren. Papirstørrelse og -type skal være konfigureret korrekt for hver papirbakke på printerens.
Bakke 1	Printeren benytter udelukkende papirbakke 1 ved udskrivning.
Manuel	Printeren benytter udelukkende åbningen til manuel fremføring ved udskrivning.

BEMÆRK: Du kan angive forskellige bakker til udskrivning af den første side af dit dokument og til udskrivning fra den anden side og fremefter.

4. Klik på **OK**.

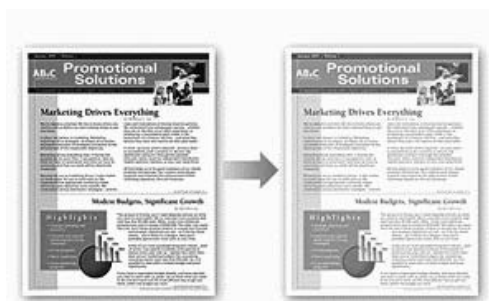
5. Gennemfør din udskrivning.

Avanceret udskrivning (Windows®)

- Udskrivning i tonerbesparelsestilstand (Windows®)
Denne funktion sparer toner ved at bruge mindre toner til at udskrive dokumenter. Udskriften ser lysere ud, men kan stadig læses
- Skaleret udskrivning (Windows®)
Denne indstilling kan bruges til at forstørre eller formindske siderne i dit dokument, så de passer til det trykte papirs størrelse
- Omvendt udskrivning (Windows®)
Denne indstilling roterer det udskrevne billede 180 grader.
- Tilføj et vandmærke i det udskrevne dokument (Windows®)
Udskriv et logo eller noget tekst på dit dokument som vandmærke. Vælg et af de forudindstillede vandmærker, tilføj et nyt vandmærke, eller brug en billedfil, du har oprettet.
- Udskrivning af dato, tid og pc loginbrugernavn på dokumentet (dokumenthoved-fodudskrivning) (Windows®)
- Brug af en makro på din computer (Windows®)
Hvis du har lagret elektroniske formularer (makroer) i din maskines hukommelse, kan du bruge en makro til at udskrive data som en overlejring på det ønskede udskriftsjob.
- Justering af udskriftstætheden (Windows®)
Du kan øge eller reducere udskriftstætheden.
- Reducering af papirkølning (Windows®)
- Forbedring af tonerfiksering (Windows®)
- Spring over blank side (Windows®)
Brug denne valgmulighed for at få printerdriveren til automatisk at registrere tomme sider og udelukke dem fra udskrivning.
- Udskrivning af sort tekst (Windows®)
Brug denne indstilling, når du vil udskrive farvet tekst med sort.
- Gem en arkivfil af printdataene (Windows®)
Printdata kan gemmes som en pdf-fil på din computer.

Udskrivning i tonerbesparelsetilstand (Windows®)

Denne funktion sparer toner ved at bruge mindre toner til at udskrive dokumenter. Udskriften ser lysere ud, men kan stadig læses.



BEMÆRK: Vi fraråder at bruge denne tilstand til udskrivning af fotos eller billeder i gråskala.

1. Vælg udskriftskommandoen i programmet.
2. Vælg **Dell MFP EXXXX** (hvor XXXX er navnet på din model), og klik dernæst på udskrivningsegenskaberne eller præferenceknappen.
Printerdrivervinduet vises.
3. Klik på fanen **Avanceret**.
4. Markér afkrydsningsfeltet **Tonerbesparelse**.
5. Skift andre printerindstillinger, hvis det er nødvendigt.
6. Klik på **OK**.
7. Gennemfør din udskrivning.

Skaleret udskrivning (Windows®)

Denne indstilling kan bruges til at forstørre eller formindske siderne i dit dokument, så de passer til det trykte papirs størrelse.

1. Vælg udskriftskommandoen i programmet.
2. Vælg **Dell MFP EXXXX** (hvor XXXX er navnet på din model), og klik dernæst på udskrivningsegenskaberne eller præferenceknappen.
Printerdrivervinduet vises.
3. Klik på fanen **Avanceret**.
4. Gør et af følgende:
 - Vælg indstillingen **Tilpas til papirstørrelsen** for at forstørre eller formindske dokumentet, så det passer til papirstørrelsen for udskriften, og vælg derefter papirstørrelsen på rullelisten.
 - Vælg indstillingen **Fri** for at forstørre eller formindske dokumentets sidestørrelse manuelt, og indtast derefter en værdi i feltet.
5. Skift andre printerindstillinger, hvis det er nødvendigt.
6. Klik på **OK**.
7. Gennemfør din udskrivning.

Omvendt udskrivning (Windows®)

Denne indstilling roterer det udskrevne billede 180 grader.



1. Vælg udskriftskommandoen i programmet.
2. Vælg **Dell MFP EXXXX** (hvor XXXX er navnet på din model), og klik dernæst på udskrivningsegenskaberne eller præferenceknappen.
Printerdrivervinduet vises.
3. Klik på fanen **Avanceret**.
4. Markér afkrydsningsfeltet **Roteret udskrift**.
5. Skift andre printerindstillinger, hvis det er nødvendigt.
6. Klik på **OK**.
7. Gennemfør din udskrivning.

Tilføj et vandmærke i det udskrevne dokument (Windows®)

Udskriv et logo eller noget tekst på dit dokument som vandmærke. Vælg et af de forudindstillede vandmærker, tilføj et nyt vandmærke, eller brug en billedfil, du har oprettet.

1. Vælg udskriftskommandoen i programmet.
2. Vælg **Dell MFP EXXXX** (hvor XXXX er navnet på din model), og klik dernæst på udskrivningsegenskaberne eller præferenceknappen.
Printerdrivervinduet vises.
3. Klik på fanen **Avanceret**.
4. Marker afkrydsningsfeltet **Brug vandmærke**, og klik dernæst på knappen **Indstil**.
5. Vælg det vandmærke, du ønsker at bruge på listen **Vælg vandmærke**, eller opret et nyt vandmærke.
 - Et nyt vandmærke oprettes ved at klikke på **Tilføj**.
 - a. Vælg enten **Brug tekst**, eller valgmuligheden **Brug billedfil** i feltet **Vandmærkestil**.
 - b. Indtast et navn på vandmærket i feltet **Titel**.
 - c. Hvis du vælger **Brug tekst** :
 - Vælg din **Tekst**, **Skrifttype**, **Stil**, **Størrelse** og **Mørkhed**.
 - d. Hvis du vælger **Brug billedfil** :
 - Indtast filnavnet og placeringen på dit billede i feltet **Fil**, eller klik på knappen **Gennemse** for at søge på filen.
 - Når et billede er valgt, kan billedets størrelse gøres større eller mindre.

e. Vandmærket kan flyttes rundt på siden ved at stille på det i feltet **Placering**.

- Du kan ændre på et eksisterende vandmærke ved at vælge et og klikke på knappen **Indstil**.

Placér forrest

Dette valg vil overskrive vandmærket på dit udskrevne dokument.

I konturtekst

Marker afkrydsningsfeltet **I konturtekst**, så der kun udskrives et omrids af vandmærket. Denne funktion er kun tilgængelig, når der bruges et tekstvandmærke.

Brugerdefinerede indstillinger

Vælg, hvor dit vandmærke skal udskrives. Det kan udskrives på alle sider, kun på første side eller på alle sider undtagen første side.

6. Klik på **OK**.
7. Skift andre printerindstillinger, hvis det er nødvendigt.
8. Klik på **OK**.
9. Gennemfør din udskrivning.

Udskrivning af dato, tid og pc loginbrugernavn på dokumentet (dokumenthoved-fodudskrivning) (Windows®)



1. Vælg udskriftskommandoen i programmet.
2. Vælg **Dell MFP EXXXX** (hvor XXXX er navnet på din model), og klik dernæst på udskrivningsegenskaberne eller præferenceknappen.
Printerdrivervinduet vises.
3. Klik på fanen **Avanceret**.
4. Marker afkrydsningsfeltet **Udskrivning af sidehoved/sidefod**, og klik dernæst på knappen **Indstil**.
5. Markér de indstillinger, du vil have fra følgende indstillinger: **Format**, **Placering**, **Skrifttype** og **Baggrund**.

ID-udskrivning

Vælg din computers login-brugernavn eller den individuelle tekst som dokumenthoved eller -fod ifølge en af nedenstående metoder:

- Vælg indstillingen **Loginbrugernavn** for at udskrive login-brugernavnet til din computer.
- Vælg indstillingen **Brugerdefineret** for at udskrive den tekst, du indtastede i feltet **Brugerdefineret**.

6. Klik på **OK** for at vende tilbage til printerdrivervinduet.
7. Skift andre printerindstillinger, hvis det er nødvendigt.
8. Klik på **OK**.
9. Gennemfør din udskrivning.

Brug af en makro på din computer (Windows®)

Hvis du har lagret elektroniske formularer (makroer) i din maskines hukommelse, kan du bruge en makro til at udskrive data som en overlejring på det ønskede udskriftsjob.

1. Vælg udskriftskommandoen i programmet.
2. Vælg **Dell MFP EXXXX** (hvor XXXX er navnet på din model), og klik dernæst på udskrivningsegenskaberne eller præferenceknappen.
Printerdrivervinduet vises.
3. Klik på fanen **Avanceret**.
4. Klik på knappen **Andre udskriftsindstillinger**.
5. Vælg **Makro**.
6. Klik på knappen **Makroindstillinger**
7. Angiv **Makro-id**: og den **Makronavn**., du ønsker at anvende
8. Vælg **Indsæt makro-kommando**.
9. Vælg siden, som makrodataene skal overlejres på.

Indstilling	Beskrivelse
Alle sider	Lader dig indsætte makros på alle sider.
Side	Lader dig indsætte makros på en specifik side. Vælg denne mulighed og indtast derefter et sidetal mellem 1 og 255.
Tilføj øverst på siden	Send makrodata til toppen af siden.
Tilføj nederst på siden	Send makrodata til bunden af siden.

BEMÆRK: Når **Booklet** er blevet valgt, vil indstillingen **Side** under **Indsæt makro-kommando** være deaktiveret.

10. Klik på **OK**.
11. Klik på **OK** for at vende tilbage til printerdrivervinduet.
12. Klik på **OK**.
13. Gennemfør din udskrivning.
Makrodata printes som overlejring.

Justering af udskriftstætheden (Windows®)

Du kan øge eller reducere udskriftstætheden.

1. Vælg udskriftskommandoen i programmet.
2. Vælg **Dell MFP EXXXX** (hvor XXXX er navnet på din model), og klik dernæst på udskrivningsegenskaberne eller præferenceknappen.

Printerdrivervinduet vises.

3. Klik på fanen **Avanceret**.
4. Klik på knappen **Andre udskriftsindstillinger**.
5. Vælg **Lysstyrkejustering**.
6. Fjern markeringen i afkrydsningsfeltet **Printerstandard**.
7. For at øge eller reducere udskriftstætheden, flyt skyderen til højre eller venstre.
8. Klik på **OK** for at vende tilbage til printerdrivervinduet.
9. Klik på **OK**.
10. Gennemfør din udskrivning.

Reducering af papirkrølning (Windows®)



Hvis du kun udskriver et par få sider, behøver du ikke vælge denne indstilling. Hvis papiret krummer meget, anbefaler vi at ændre indstillingen **Medietype** i printerdriveren til indstillingen **Tyndt papir** eller **Tynd konvolut**.

BEMÆRK: Denne indstilling sænker temperaturen i maskinens fikseringsenhed, hvilket reducerer papirkrumning.

1. Vælg udskriftskommandoen i programmet.
2. Vælg **Dell MFP EXXXX** (hvor XXXX er navnet på din model), og klik dernæst på udskrivningsegenskaberne eller præferenceknappen.
Printerdrivervinduet vises.
3. Klik på fanen **Avanceret**.
4. Klik på knappen **Andre udskriftsindstillinger**.
5. Vælg indstillingen **Øg udskriftskvaliteten** på listen **Printerfunktion**.
6. Aktiver radio-knappen **Reducer papirkrølning**.
7. Klik på **OK** for at vende tilbage til printerdrivervinduet.
8. Klik på **OK**.
9. Gennemfør din udskrivning.

Forbedring af tonerfiksering (Windows®)



BEMÆRK: Denne indstilling øger temperaturen for maskinens fikseringsproces, hvilken forbedrer tonerens mulighed for at klæbe til papiret.

1. Vælg udskriftskommandoen i programmet.
 2. Vælg **Dell MFP EXXXX** (hvor XXXX er navnet på din model), og klik dernæst på udskrivningsegenskaberne eller præferenceknappen.
Printerdrivervinduet vises.
 3. Klik på fanen **Avanceret**.
 4. Klik på knappen **Andre udskriftsindstillinger**.
 5. Vælg indstillingen **Øg udskriftskvaliteten** på listen **Printerfunktion**.
 6. Aktiver radio-knappen **Øg tonerfiksering**.
 7. Klik på **OK** for at vende tilbage til printerdrivervinduet.
 8. Klik på **OK**.
 9. Gennemfør din udskrivning.
- Hvis dette valg ikke giver nok forbedring, skal du ændre **Medietype**-indstillingen i printerdriveren til **Tykt papir** eller **Tyk konvolut**.

Spring over blank side (Windows®)

Brug denne valgmulighed for at få printerdriveren til automatisk at registrere tomme sider og udelukke dem fra udskrivning.

Denne indstilling fungerer ikke, hvis følgende indstillinger er aktive:

- **Brug vandmærke**
 - **Udskrivning af sidehoved/sidefod**
 - **N på 1** eller **1 på NxN sider** på rullelisten **Flere sider**
 - **Duplex (manuel), Booklet, Booklet (manuel)** og **Indbindingsmargen**.
-

1. Vælg udskriftskommandoen i programmet.
2. Vælg **Dell MFP EXXXX** (hvor XXXX er navnet på din model), og klik dernæst på udskrivningsegenskaberne eller præferenceknappen.

Printerdrivervinduet vises.

3. Klik på fanen **Avanceret**.
4. Klik på knappen **Andre udskriftsindstillinger**.
5. Vælg indstillingen **Spring tom side over** på listen **Printerfunktion**.
6. Markér afkrydsningsfeltet **Spring tom side over**.
7. Klik på **OK** for at vende tilbage til printerdrivervinduet.
8. Klik på **OK**.
9. Gennemfør din udskrivning.

Udskrivning af sort tekst (Windows®)

Brug denne indstilling, når du vil udskrive farvet tekst med sort.

BEMÆRK: Indstillingen **Udskriv tekst i sort** fungerer muligvis ikke med visse data.

1. Vælg udskriftskommandoen i programmet.
2. Vælg **Dell MFP EXXXX** (hvor XXXX er navnet på din model), og klik dernæst på udskrivningsegenskaberne eller præferenceknappen.
Printerdrivervinduet vises.
3. Klik på fanen **Avanceret**.
4. Klik på knappen **Andre udskriftsindstillinger**.
5. Vælg indstillingen **Udskriv tekst i sort** på listen **Printerfunktion**.
6. Markér afkrydsningsfeltet **Udskriv tekst i sort**.
7. Klik på **OK** for at vende tilbage til printerdrivervinduet.
8. Klik på **OK**.
9. Gennemfør din udskrivning.

Gem en arkivfil af printdataene (Windows®)

Printdata kan gemmes som en pdf-fil på din computer.

1. Vælg udskriftskommandoen i programmet.
2. Vælg **Dell MFP EXXXX** (hvor XXXX er navnet på din model), og klik dernæst på udskrivningsegenskaberne eller præferenceknappen.
Printerdrivervinduet vises.
3. Klik på fanen **Avanceret**.
4. Klik på knappen **Andre udskriftsindstillinger**.
5. Vælg indstillingen **Printarkiv** på listen **Printerfunktion**.
6. Markér afkrydsningsfeltet **Printarkiv**.
7. Juster filstørrelsen ved at føre **Filstørrelse**-skyderen til højre eller venstre.
Opløsningen indstilles i overensstemmelse med filstørrelsen.

8. Klik på **OK** for at vende tilbage til printerdrivervinduet.
9. Klik på **OK**.
10. Gennemfør din udskrivning.
Printeren udskriver dataene og gemmer arkivfilen på din computer.

Valg af en printprofil (Windows®)

Udskriftsprofiler er forudindstillede profiler, der giver hurtig adgang til ofte brugte udskriftskonfigurationer.

1. Vælg udskriftskommandoen i programmet.
2. Vælg **Dell MFP EXXXX** (hvor XXXX er navnet på din model), og klik dernæst på udskrivningsegenskaberne eller præferenceknappen.
Printerdrivervinduet vises.
3. Klik på fanen **Udskriftsprofiler**.
4. Vælg din profil på listen med printprofiler.
Profilindstillingerne vises i venstre side i printerdriverens vindue.
5. Gør et af følgende:
 - Hvis indstillingerne er korrekte til udskriftsjobbet, skal du klikke på **OK**.
 - Hvis du vil skifte indstillinger, skal du gå tilbage til fanen **Grundlæggende** eller **Avanceret**, skifte indstillinger og klikke på **OK**.

BEMÆRK: For at få vist **Udskriftsprofiler**-fanen foran i vinduet næste gang, du udskriver, skal du markere afkrydsningsfeltet **Vis altid fanen Udskriftsprofiler først**.

Tilføj en udskrivningsprofil

Du kan tilføje op til 20 nye udskrivningsprofiler med tilpassede indstillinger.

1. Vælg udskriftskommandoen i programmet.
2. Vælg **Dell MFP EXXXX** (hvor XXXX er navnet på din model), og klik dernæst på udskrivningsegenskaberne eller præferenceknappen.
Printerdrivervinduet vises.
3. Klik på fanen **Grundlæggende** og fanen **Avanceret**, og konfigurer de udskriftsindstillinger, du ønsker skal gælde for den nye printprofil.
4. Klik på fanen **Udskriftsprofiler**.
5. Klik på **Tilføj profil**.
Dialogboksen **Tilføj profil** vises.
6. Indtast det nye printprofilnavn i **Navn**-feltet.
7. Klik på det ikon, du ønsker at bruge til at repræsentere denne profil i ikonlisten.
8. Klik på **OK**.

Det nye printprofilnavn føjes til listen under fanen **Udskriftsprofiler**.

Slet en udskrivningsprofil

1. Vælg udskriftskommandoen i programmet.
2. Vælg **Dell MFP EXXXX** (hvor XXXX er navnet på din model), og klik dernæst på udskrivningsegenskaberne eller præferenceknappen.
Printerdrivervinduet vises.
3. Klik på fanen **Udskriftsprofiler**.
4. Klik på **Slet profil**.
Dialogboksen **Slet profil** vises.
5. Vælg den profil, som du vil slette.
6. Klik på **Slet**.
7. Klik på **Ja**.
8. Klik på **Luk**.

Ændring af standard udskriftsindstillinger (Windows®)

Når du ændrer udskriftsindstillingerne i et program, anvendes ændringerne kun på de elementer, du udskriver fra programmet på det pågældende tidspunkt. For at vælge udskriftsindstillinger til brug for alle dine Windows®-programmer, når som helst, kan du bruge disse trin til at ændre standardindstillingerne for udskrivning.

1. Gør et af følgende:

- (For Windows Server® 2003)

Klik på **start > Printere og faxenheder**.

- (For Windows Vista® og Windows Server® 2008)

Klik på  **(Start) > Kontrolpanel > Hardware og lyd > Printere**.

- (For Windows® 7 og Windows Server® 2008 R2)

Klik på  **(Start) > Enheder og printere**.

- (For Windows® 8)

Flyt din mus til skrivebordets nederste højre hjørne. Når menubjælken bliver vist, skal du klikke på **Indstil**, og derefter klikke på **Kontrolpanel**. I **Hardware og lyd**-gruppen skal du klikke på **Vis enheder og printere**.

- (For Windows Server® 2012)

Flyt din mus til skrivebordets nederste højre hjørne. Når menubjælken bliver vist, skal du klikke på **Indstil**, og derefter klikke på **Kontrolpanel**. I **Hardware**-gruppen skal du klikke på **Vis enheder og printere**.

- (For Windows Server® 2012 R2)

Klik på **Kontrolpanel** på **Start**-skærmen. I **Hardware**-gruppen skal du klikke på **Vis enheder og printere**.

2. Højreklik på ikonet **Dell MFP EXXXX** (hvor XXXX er navnet på din model), og vælg derefter **Printeregenskaber**.
Hvis printerdrivermulighederne vises, skal du vælge din printerdriver.
3. Klik på fanen **Generelt**, og klik derefter på knappen **Udskriftsindstillinger** eller **Indstillinger...**
Dialogboksen **Printerdriver** vises.

BEMÆRK: For at konfigurere bakkeindstillinger skal du klikke på fanen **Enhedsindstillinger**.

BEMÆRK: Klik på fanen **Porte** for at ændre printerporten.

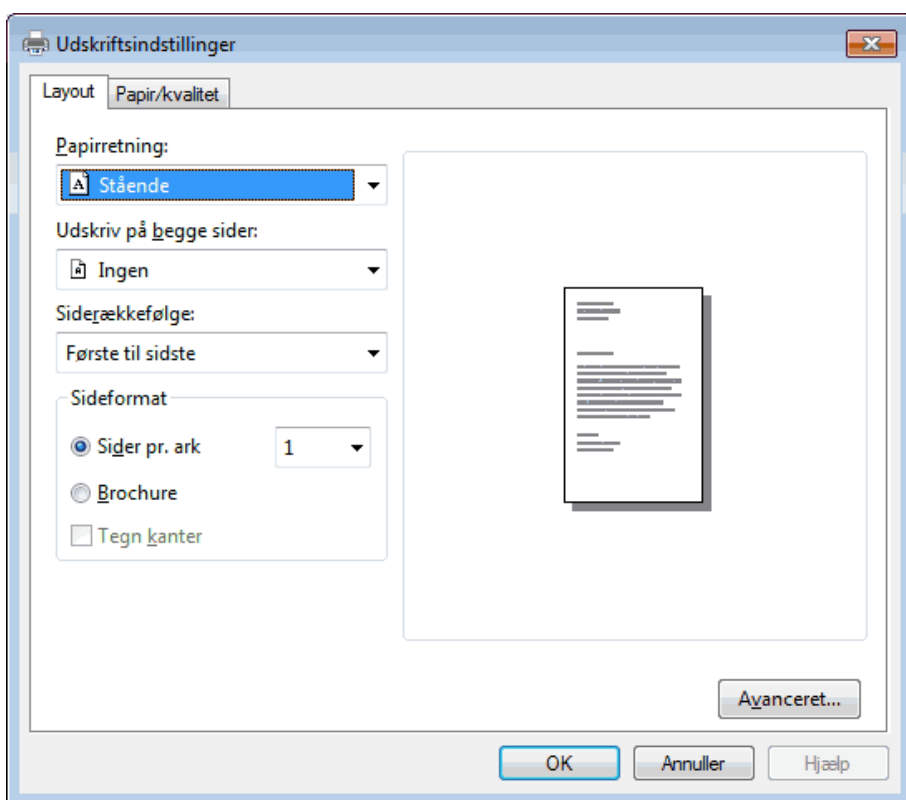
4. Vælg de udskriftsindstillinger du vil anvende som standard for alle Windows® -programmer.
5. Klik på **OK**.
6. Luk dialogboksen med printeregenskaber.

Udskriv et dokument ved hjælp af en Dell-emulerings-PS-printerdriver (PostScript® 3™-sprogemulering) (Windows®)

Med en Dell-emulerings-PS-printerdriver kan du udskrive PostScript®-data tydeligere.

1. Vælg udskriftskommandoen i programmet.
2. Vælg **Dell MFP EXXXX PS emulate** (hvor XXXX er navnet på din model), og klik dernæst på udskrivningsegenskaberne eller præferenceknappen.

Printerdrivervinduet vises.



3. Klik på **Layout** eller **Papir/kvalitet**-fanen for at ændre grundlæggende udskrivningsindstillinger. Klik på knappen **Avanceret...** for at ændre avancerede udskrivningsindstillinger.
4. Klik på **OK**.
5. Gennemfør din udskrivning.

Udskrivning fra din computer (Macintosh)

- Udskrivning af et dokument (Macintosh)
- Indstilling af udskriftsindstillinger (Macintosh)
- Udskriv et dokument ved hjælp af en Dell-emulerings-PS-printerdriver (PostScript® 3™-sprogemulering) (Macintosh)

Med en Dell-emulerings-PS-printerdriver kan du udskrive PostScript®-data tydeligere.

- Overvågning af maskinens status fra din computer (Macintosh)
Hjælpeprogrammet Status Monitor er et konfigurerbart softwareværktøj til overvågning af status for en enhed, der giver dig mulighed for omgående at få besked om fejlmeddelelser, f.eks. manglende papir eller papirstop, med forudindstillede opdateringsintervaller. Du kan også få adgang til Web Based Management.

Udskrivning af et dokument (Macintosh)

1. Kontroller, at du har lagt den korrekte papirstørrelse i papirbakken.
2. Klik på menuen **Arkiv** i et program som f.eks. Apple TextEdit, og vælg **Udskriv**.
3. Vælg **Dell MFP EXXXX** (hvor XXXX er navnet på din model).
BEMÆRK: For at få vist flere indstillinger i sidelayout skal du klikke på knappen **Vis oplysninger**.
4. Indtast det ønskede antal kopier i feltet **Kopier**.
5. Klik på pop op-menuen **Papirstr.**, og vælg derefter din papirstørrelse.
6. Vælg den **Retning** (retning), der svarer til den måde, du ønsker, at dokumentet skal udskrives.
7. Klik på applikationspop-up menuen, og vælg dernæst **Udskriftsindstillinger**.
Udskriftsindstillinger-valgmulighederne bliver vist.
8. Klik på pop-op menuen **Medietype**, og vælg den papirtype, du benytter.
9. Foretag ændring på andre printerindstillinger om nødvendigt.
10. Klik på **Udskriv**.

Indstilling af udskriftsindstillinger (Macintosh)

- Udskrivning i tonersparetilstand (Macintosh)
Denne funktion sparer toner ved at bruge mindre toner til at udskrive dokumenter. Udskriften ser lysere ud, men kan stadig læses.
- Udskrivning af flere kopier af samme dokument (Macintosh)
- Udskrivning på begge sider af papiret (Macintosh)
- Ændring af papirstørrelsen (Macintosh)
Der er et stort udvalg af forskellige standardpapirformater.
- Ændring af papirretning på din udskrift (stående eller landskab) (Macintosh)
- Udskrivning af mere end en side på et enkelt papirark (N i 1) (Macintosh)
- Omvendt udskrift (Macintosh)
Denne indstilling roterer det udskrevne billede 180 grader.
- Vend horisontalt (Macintosh)

Spejlvend vandret-valgmuligheden vender udskriften horisontalt fra venstre mod højre.

- Skalaret udskrift (Macintosh)

Denne indstilling kan bruges til at forstørre eller formindske siderne i dit dokument, så de passer til det trykte papirs størrelse.

- Ændring af medietype (Macintosh)

De bedste udskrivningsresultater opnås, hvis det medie, der udskrives på, vælges i driveren. Maskinen ændrer den måde, der udskrives på, ud fra den valgte medietype.

- Ændring af opløsningen (Macintosh)

Du kan vælge printopløsningen. Fordi printopløsning og hastighed er forbundet, tager det længere tid at printe et dokument jo højere opløsningen er.

- Formindsk eller forstør dokumentets layout (Macintosh)

Du kan formindske eller forstørre layoutet for et dokument ved at skalere det til en procentdel af dokumentets oprindelige størrelse.

- Ændring af papirkilden (Macintosh)

Vælg en papirkildeindstilling, der egner sig til udskriftsforholdene eller formålet.

- Ændre Grafikkvaliteten (Macintosh)

Du kan ændre printkvaliteten.

- Reduktion af papirkrumning (Macintosh)

- Forbedring af tonerfiksering (Macintosh)

- Justering af udskriftstætheden (Macintosh)

Du kan øge eller reducere udskriftstætheden.

- Spring tom side over (Macintosh)

Brug denne valgmulighed for at få printerdriveren til automatisk at registrere tomme sider og udelukke dem fra udskrivning.

Udskrivning i tonersparetilstand (Macintosh)

Denne funktion sparer toner ved at bruge mindre toner til at udskrive dokumenter. Udskriften ser lysere ud, men kan stadig læses.



BEMÆRK: Vi fraråder at bruge denne tilstand til udskrivning af fotos eller billeder i gråskala.

1. Klik på menuen **Arkiv** i et program som f.eks. Apple TextEdit, og vælg **Udskriv**.

2. Vælg **Dell MFP EXXXX** (hvor XXXX er navnet på din model).

BEMÆRK: For at få vist flere indstillinger i sidelayout skal du klikke på knappen **Vis oplysninger**.

3. Klik på applikationspop-up menuen, og vælg dernæst **Udskriftsindstillinger**.
Udskriftsindstillinger-valgmulighederne bliver vist.
4. Klik på listen med printerindstillinger **Avanceret**.
5. Klik på **Tonerbesparelse**.
6. Markér afkrydsningsfeltet **Tonerbesparelse**.
7. Skift andre printerindstillinger, hvis det er nødvendigt.
8. Klik på **Udskriv**.

Udskrivning af flere kopier af samme dokument (Macintosh)

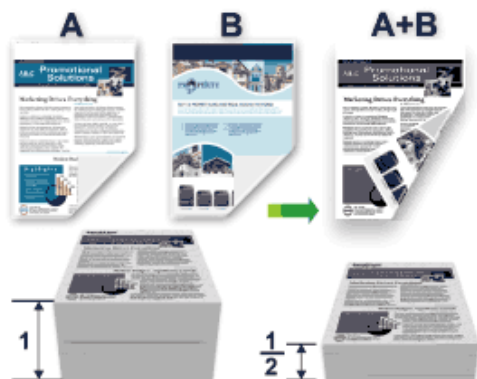
1. Klik på menuen **Arkiv** i et program som f.eks. Apple TextEdit, og vælg **Udskriv**.
2. Vælg **Dell MFP EXXXX** (hvor XXXX er navnet på din model).
BEMÆRK: For at få vist flere indstillinger i sidelayout skal du klikke på knappen **Vis oplysninger**.
3. Indtast det ønskede antal kopier i feltet **Kopier**.
4. Klik på programmets pop op-menu, og vælg **Papirhåndtering**.
Indstillingerne for **Papirhåndtering** vises.
5. Markér afkrydsningsfeltet **Sorter sider** om nødvendigt.

Sorter sider

Når afkrydsningsfeltet **Sorter sider** er markeret, udskrives et komplet sæt af dit dokument, og derefter udskrives det yderligere i det antal kopier, du vælger. Hvis afkrydsningsfeltet **Sorter sider** ikke er markeret, udskrives hver side i det antal kopier, der er valgt, inden næste side af dokumentet udskrives.

6. Foretag ændring på andre printerindstillinger om nødvendigt.
7. Klik på **Udskriv**.

Udskrivning på begge sider af papiret (Macintosh)



- Vælg papir i A4-format, når du bruger funktionen til automatisk 2-sidet udskrivning.
- Kontroller, at baglågen er lukket.
- Hvis papiret er krøllet, skal du glatte det og komme det tilbage i papirbakken.

- Brug almindeligt papir eller tyndt papir. Brug IKKE kontraktpapir.
 - Hvis papiret er for tyndt, kan det rynke.
 - Når du bruger funktionen til manuel 2-sidet udskrivning, kan der forekomme papirstop eller dårlig udskriftskvalitet.
-

1. Klik på menuen **Arkiv** i et program som f.eks. Apple TextEdit, og vælg **Udskriv**.
2. Vælg **Dell MFP EXXXX** (hvor XXXX er navnet på din model).
BEMÆRK: For at få vist flere indstillinger i sidelayout skal du klikke på knappen **Vis oplysninger**.
3. Vælg den **Retning** (retning), der svarer til den måde, du ønsker, at dokumentet skal udskrives.
4. For automatisk 2-sidet udskrivning skal du gøre følgende:
 - a. Klik på programmets pop op-menu, og vælg **Layout**.
Indstillingerne for **Layout** vises.
 - b. I afsnittet **Dupleks** skal du vælge **Indbinding på den korte led** eller **Indbinding på den lange led**.
 - c. Foretag ændring på andre printerindstillinger om nødvendigt.
 - d. Klik på **Udskriv**.
5. For manuel 2-sidet udskrivning skal du gøre følgende:
 - a. Klik på applikationspop-up menuen, og vælg dernæst **Papirhåndtering**.
Indstillingerne for **Papirhåndtering** vises.
 - b. I pop-op menuen **Sider til udskrivning** skal du vælge **Kun lige**.
 - c. Foretag ændring på andre printerindstillinger om nødvendigt.
 - d. Klik på knappen **Udskriv**.
 - e. Efter at maskinen har udskrevet siderne i de lige numre, skal du fjerne dem fra outputpapirbakken.
 - f. Kontroller, at siderne ligger helt fladt, og læg papiret tilbage i bakken med den tomme side nedad.
 - g. Gentag trin 1-3, idet samme printer og indstillinger, som du brugte til at få udskrevet siderne med de lige numre, vælges.
 - h. Klik på applikationspop-up menuen, og vælg dernæst **Papirhåndtering**. **Papirhåndtering**-valgmulighederne bliver vist.
 - i. I pop-op menuen **Sider til udskrivning** skal du vælge **Kun ulige**.
 - j. Klik på **Udskriv**.

Ændring af papirstørrelsen (Macintosh)

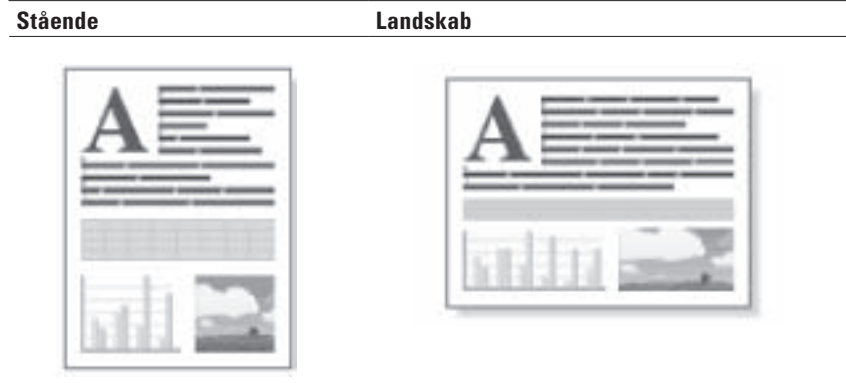
Der er et stort udvalg af forskellige standardpapirformater.

1. Klik på menuen **Arkiv** i et program som f.eks. Apple TextEdit, og vælg **Udskriv**.
2. Vælg **Dell MFP EXXXX** (hvor XXXX er navnet på din model).
BEMÆRK: For at få vist flere indstillinger i sidelayout skal du klikke på knappen **Vis oplysninger**.
3. Klik på pop op-menuen **Papistr.**, og vælg derefter din papirstørrelse.
4. Foretag ændring på andre printerindstillinger om nødvendigt.
5. Klik på **Udskriv**.

Oprettelse af en brugerdefineret størrelse (Macintosh)

1. Klik på pop-op menuen **Papirstr.**, og vælg dernæst **Administrer specielle størrelser...**
2. Klik på **+**.
3. Indtast navnet for denne brugerdefinerede størrelse.
4. Indtast størrelse og margenværdier i feltet **Papirstr.** og **Printermarginer**.
5. Klik på **OK**.

Ændring af papirretning på din udskrift (stående eller landskab) (Macintosh)



1. Klik på menuen **Arkiv** i et program som f.eks. Apple TextEdit, og vælg **Udskriv**.
2. Vælg **Dell MFP EXXXX** (hvor XXXX er navnet på din model).
BEMÆRK: For at få vist flere indstillinger i sidelayout skal du klikke på knappen **Vis oplysninger**.
3. Vælg den **Retning** (retning), der svarer til den måde, du ønsker, at dokumentet skal udskrives.
4. Foretag ændring på andre printerindstillinger om nødvendigt.
5. Klik på **Udskriv**.

Udskrivning af mere end en side på et enkelt papirark (N i 1) (Macintosh)



1. Klik på menuen **Arkiv** i et program som f.eks. Apple TextEdit, og vælg **Udskriv**.

2. Vælg **Dell MFP EXXXX** (hvor XXXX er navnet på din model).
BEMÆRK: For at få vist flere indstillinger i sidelayout skal du klikke på knappen **Vis oplysninger**.
3. Klik på programmets pop op-menu, og vælg **Layout**.
Indstillingerne for **Layout** vises.
4. Klik på pop op-menuen **Sider pr. ark**, og vælg derefter antal sider, der skal udskrives på hvert ark.
5. Klik på menuen **Retning**, og vælg derefter den rækkefølge, du ønsker for siderne.
6. Klik på pop op-menuen **Kant**, og vælg derefter kantlinjetypen.
7. Skift andre printerindstillinger, hvis det er nødvendigt.
8. Klik på **Udskriv**.

Omvendt udskrift (Macintosh)

Denne indstilling roterer det udskrevne billede 180 grader.



1. Klik på menuen **Arkiv** i et program som f.eks. Apple TextEdit, og vælg **Udskriv**.
2. Vælg **Dell MFP EXXXX** (hvor XXXX er navnet på din model).
BEMÆRK: For at få vist flere indstillinger i sidelayout skal du klikke på knappen **Vis oplysninger**.
3. Klik på programmets pop op-menu, og vælg **Layout**.
Indstillingerne for **Layout** vises.
4. Markér afkrydsningsfeltet **Omvendt sideretning**.
5. Foretag ændring på andre printerindstillinger om nødvendigt.
6. Klik på **Udskriv**.

Vend horisontalt (Macintosh)

Spejlvend vandret-valgmuligheden vender udskriften horisontalt fra venstre mod højre.



1. Klik på menuen **Arkiv** i et program som f.eks. Apple TextEdit, og vælg **Udskriv**.
2. Vælg **Dell MFP EXXXX** (hvor XXXX er navnet på din model).
BEMÆRK: For at få vist flere indstillinger i sidelayout skal du klikke på knappen **Vis oplysninger**.
3. Klik på programmets pop op-menu, og vælg **Layout**.
Indstillingerne for **Layout** vises.
4. Markér afkrydsningsfeltet **Spejlvend vandret**.
5. Foretag ændring på andre printerindstillinger om nødvendigt.
6. Klik på **Udskriv**.

Skaleret udskrift (Macintosh)

Denne indstilling kan bruges til at forstørre eller formindske siderne i dit dokument, så de passer til det trykte papirs størrelse.

1. Klik på menuen **Arkiv** i et program som f.eks. Apple TextEdit, og vælg **Udskriv**.
2. Vælg **Dell MFP EXXXX** (hvor XXXX er navnet på din model).
BEMÆRK: For at få vist flere indstillinger i sidelayout skal du klikke på knappen **Vis oplysninger**.
3. Klik på programmets pop op-menu, og vælg **Papirhåndtering**.
Indstillingerne for **Papirhåndtering** vises.
4. Marker afkrydsningsfeltet **Skaler til papirstørrelse**, og vælg nu papirstørrelse i pop-op menuen **Modtagerpapirstr**.
BEMÆRK: Hvis du vil skalere dokumentet, fordi det er for stort til dit papir, skal du vælge **Skaler kun ned**. Hvis denne mulighed vælges, og dokumentet er formateret til papir, der er mindre end det papir, du har, udskrives dokumentet i dets originale størrelse.
5. Skift andre printerindstillinger, hvis det er nødvendigt.
6. Klik på **Udskriv**.

Ændring af medietype (Macintosh)

De bedste udskrivningsresultater opnås, hvis det medie, der udskrives på, vælges i driveren. Maskinen ændrer den måde, der udskrives på, ud fra den valgte medietype.

1. Klik på menuen **Arkiv** i et program som f.eks. Apple TextEdit, og vælg **Udskriv**.

2. Vælg **Dell MFP EXXXX** (hvor XXXX er navnet på din model).

BEMÆRK: For at få vist flere indstillinger i sidelayout skal du klikke på knappen **Vis oplysninger**.

3. Klik på applikationspop-up menuen, og vælg dernæst **Udskriftsindstillinger**.

Udskriftsindstillinger-valgmulighederne bliver vist.

4. Klik på pop-op menuen **Medietype**, og klik så på den medietype, du ønsker at benytte.

Vælg denne medietype	Til følgende papirtype
Almindeligt papir	Almindeligt printerpapir
Tyndt papir	Almindeligt tyndt papir
Tykt papir	Groft papir eller tykkere papir
Ekstra tykt papir	Vælg denne indstilling, hvis du har valgt Tykt papir , og toneren tværer ud under udskrivningen.
Kontraktpapir	Bankpostpapir
Konvolutter	Kuverter
Tyk konvolut	Vælg denne mulighed, hvis toneren ikke bliver korrekt siddende på kuverten, når muligheden Konvolutter er valgt.
Tynd konvolut	Vælg denne mulighed, hvis kuverten krøller, når valgmuligheden Konvolutter er valgt.
Genbrugspapir	Genbrugspapir
Etiket	Etiket

5. Foretag ændring på andre printerindstillinger om nødvendigt.

6. Klik på **Udskriv**.

Ændring af opløsningen (Macintosh)

Du kan vælge printopløsningen. Fordi printopløsning og hastighed er forbundet, tager det længere tid at printe et dokument jo højere opløsningen er.

1. Klik på menuen **Arkiv** i et program som f.eks. Apple TextEdit, og vælg **Udskriv**.

2. Vælg **Dell MFP EXXXX** (hvor XXXX er navnet på din model).

BEMÆRK: For at få vist flere indstillinger i sidelayout skal du klikke på knappen **Vis oplysninger**.

3. Klik på applikationspop-up menuen, og vælg dernæst **Udskriftsindstillinger**.

Udskriftsindstillinger-valgmulighederne bliver vist.

4. Klik på **Opløsning** pop-op menuen, og vælg den printopløsning, som du ønsker at bruge.

- 300 dpi
- 600 dpi
- HQ 1200

5. Foretag ændring på andre printerindstillinger om nødvendigt.

6. Klik på **Udskriv**.

Formindsk eller forstør dokumentets layout (Macintosh)

Du kan formindske eller forstørre layoutet for et dokument ved at skalere det til en procentdel af dokumentets oprindelige størrelse.

1. Klik på menuen **Arkiv** i et program som f.eks. Apple TextEdit, og vælg **Sidelayout**.
2. Vælg **Dell MFP EXXXX** (hvor XXXX er navnet på din model).
3. Indtast den procentdel i feltet **Skalering**, som udskriften skal formindskes eller forstørres med.
4. Foretag ændring på andre printerindstillinger om nødvendigt.
5. Klik på **OK**.
6. Klik på menuen **Arkiv** i et program som f.eks. Apple TextEdit, og vælg **Udskriv**.
7. Klik på **Udskriv**.

Ændring af papirkilden (Macintosh)

Vælg en papirkildeindstilling, der egner sig til udskriftsforholdene eller formålet.

Hvis du ilægger et stykke papir i åbningen til manuel fremføring, bliver papiret automatisk trukket fra denne åbning. Ilæg ikke papir i åbningen til manuel fremføring, når du printer fra papirskuffen.

1. Klik på menuen **Arkiv** i et program som f.eks. Apple TextEdit, og vælg **Udskriv**.
2. Vælg **Dell MFP EXXXX** (hvor XXXX er navnet på din model).
BEMÆRK: For at få vist flere indstillinger i sidelayout skal du klikke på knappen **Vis oplysninger**.
3. Klik på applikationspop-up menuen, og vælg dernæst **Udskriftsindstillinger**.
Udskriftsindstillinger-valgmulighederne bliver vist.
4. Klik på pop op-menuen **Papirkilde**, og vælg derefter din papirbakke.

Indstilling	Beskrivelse
Vælg automatisk	Printeren vælger automatisk den bakke, der skal bruges, hvis papirtype og -størrelse, der er konfigureret på printerens, svarer til indstillingerne i printerdriveren. Papirstørrelse og -type skal være konfigureret korrekt for hver papirbakke på printerens.
Bakke 1	Printeren benytter udelukkende papirbakke 1 ved udskrivning.
Manuel	Printeren benytter udelukkende åbningen til manuel fremføring ved udskrivning.

5. Foretag ændring på andre printerindstillinger om nødvendigt.
6. Klik på **Udskriv**.

Ændre Grafikkvaliteten (Macintosh)

Du kan ændre printkvaliteten.

1. Klik på menuen **Arkiv** i et program som f.eks. Apple TextEdit, og vælg **Udskriv**.

2. Vælg **Dell MFP EXXXX** (hvor XXXX er navnet på din model).

BEMÆRK: For at få vist flere indstillinger i sidelayout skal du klikke på knappen **Vis oplysninger**.

3. Klik på applikationspop-up menuen, og vælg dernæst **Udskriftsindstillinger**.

Udskriftsindstillinger-valgmulighederne bliver vist.

4. Klik på listen med printerindstillinger **Avanceret**.

5. Klik **Grafikkvalitet**, og vælg derefter den printkvalitet som du ønsker at anvende.

Indstilling	Beskrivelse
Grafik	Grafik-tilstanden prioriterer kontrast. Vælg denne indstilling til print af tekst og figurer, f.eks. buisness- og præsentationsdokumenter. Du kan få gengivet skarp kontrast i skraverede områder.
Tekst	Dette er den bedste måde at udskrive tekstdokumenter på.

6. Klik på **Udskriv**.

Reduktion af papirkrumning (Macintosh)



Hvis du kun udskriver et par få sider, behøver du ikke vælge denne indstilling. Hvis papiret krummer meget, anbefaler vi at ændre indstillingen **Medietype** i printerdriveren til indstillingen **Tyndt papir** eller **Tynd konvolut**.

BEMÆRK: Denne indstilling sænker temperaturen i maskinens fikseringsenhed, hvilket reducerer papirkrumning.

1. Klik på menuen **Arkiv** i et program som f.eks. Apple TextEdit, og vælg **Udskriv**.

2. Vælg **Dell MFP EXXXX** (hvor XXXX er navnet på din model).

BEMÆRK: For at få vist flere indstillinger i sidelayout skal du klikke på knappen **Vis oplysninger**.

3. Klik på applikationspop-up menuen, og vælg dernæst **Udskriftsindstillinger**.

Udskriftsindstillinger-valgmulighederne bliver vist.

4. Klik på listen med printerindstillinger **Avanceret**.

5. Vælg **Øg udskriftskvaliteten**.

6. Vælg **Reducer papirkrølning**.

7. Klik på **Udskriv**.

Forbedring af tonerfiksering (Macintosh)



BEMÆRK: Denne indstilling øger temperaturen for maskinens fikseringsproces, hvilken forbedrer tonerens mulighed for at klæbe til papiret.

1. Klik på menuen **Arkiv** i et program som f.eks. Apple TextEdit, og vælg **Udskriv**.
2. Vælg **Dell MFP EXXXX** (hvor XXXX er navnet på din model).
BEMÆRK: For at få vist flere indstillinger i sidelayout skal du klikke på knappen **Vis oplysninger**.
3. Klik på applikationspop-up menuen, og vælg dernæst **Udskriftsindstillinger**.
Udskriftsindstillinger-valgmulighederne bliver vist.
4. Klik på listen med printerindstillinger **Avanceret**.
5. Vælg **Øg udskriftskvaliteten**.
6. Vælg **Øg tonerfiksering**.
7. Klik på **Udskriv**.

Justering af udskriftstætheden (Macintosh)

Du kan øge eller reducere udskriftstætheden.

1. Klik på menuen **Arkiv** i et program som f.eks. Apple TextEdit, og vælg **Udskriv**.
2. Vælg **Dell MFP EXXXX** (hvor XXXX er navnet på din model).
BEMÆRK: For at få vist flere indstillinger i sidelayout skal du klikke på knappen **Vis oplysninger**.
3. Klik på applikationspop-up menuen, og vælg dernæst **Udskriftsindstillinger**.
Udskriftsindstillinger-valgmulighederne bliver vist.
4. Klik på listen med printerindstillinger **Avanceret**.
5. Klik på **Lysstyrkejustering**.
6. Fjern markeringen i afkrydsningsfeltet **Printerstandard**.
7. For at øge eller reducere udskriftstætheden, flyt skyderen til højre eller venstre.
8. Klik på **Udskriv**.

Spring tom side over (Macintosh)

Brug denne valgmulighed for at få printerdriveren til automatisk at registrere tomme sider og udelukke dem fra udskrivning.

1. Klik på menuen **Arkiv** i et program som f.eks. Apple TextEdit, og vælg **Udskriv**.
2. Vælg **Dell MFP EXXXX** (hvor XXXX er navnet på din model).
BEMÆRK: For at få vist flere indstillinger i sidelayout skal du klikke på knappen **Vis oplysninger**.

3. Klik på applikationspop-up menuen, og vælg dernæst **Udskriftsindstillinger**.
Udskriftsindstillinger-valgmulighederne bliver vist.
4. Klik på listen med printerindstillinger **Avanceret**.
5. Klik på menuen **Andre udskriftsindstillinger**.
6. Markér afkrydsningsfeltet **Spring tom side over**.
7. Klik på **Udskriv**.

Udskriv et dokument ved hjælp af en Dell-emulerings-PS-printerdriver (PostScript® 3™-sprogemulering) (Macintosh)

Med en Dell-emulerings-PS-printerdriver kan du udskrive PostScript®-data tydeligere.

-
- Kontroller, at du har tilføjet Dell-emulerings-PS-printerdriveren fra **Udskriv & scan** eller **Printere & scannere** på listen **Systemindstillinger** på din Macintosh.
-

1. Kontroller, at du har lagt den korrekte papirstørrelse i papirbakken.
2. Klik på menuen **Arkiv** i et program som f.eks. Apple TextEdit, og vælg **Udskriv**.
3. Vælg **Dell MFP EXXXX PS emulate** (hvor XXXX er navnet på din model).
BEMÆRK: For at få vist flere indstillinger i sidelayout skal du klikke på knappen **Vis oplysninger**.
4. Indtast det ønskede antal kopier i feltet **Kopier**.
5. Klik på pop op-menuen **Papistr.**, og vælg derefter din papirstørrelse.
6. Vælg den **Retning** (retning), der svarer til den måde, du ønsker, at dokumentet skal udskrives.
7. Klik på pop-op menuen for udskrivningsvalg, og klik derefter på **Printerfunktioner**.
Printerfunktioner-valgmulighederne bliver vist.
8. Klik på pop op-menuen **Opløsning**, og vælg derefter opløsningen.
9. Klik på pop-op menuen **Medietype**, og vælg den papirtype, du benytter.
10. Foretag ændring på andre printerindstillinger om nødvendigt.
11. Klik på **Udskriv**.

Overvågning af maskinens status fra din computer (Macintosh)

Hjælpeprogrammet Status Monitor er et konfigurerbart softwareværktøj til overvågning af status for en enhed, der giver dig mulighed for omgående at få besked om fejlmeddelelser, f.eks. manglende papir eller papirstop, med forudindstillede opdateringsintervaller. Du kan også få adgang til Web Based Management.

1. Klik på menuen **Systemindstillinger**, vælg **Udskriv & scan** eller **Printere & scannere**, og vælg din printer.
2. Klik på knappen **Indstillinger & forsyninger**.
3. Klik på fanen **Hjælpfunktion**, og klik på knappen **Åbn Printerværktøj**.
Status Monitor starter.

Opdatering af maskinens status

Du kan få vist seneste printerstatus, mens **Status Monitor**-vinduet er åbent ved at klikke på -ikonet. Du kan indstille det interval, ved hvilket softwaren opdaterer printerstatusinformationerne. Klik **Status Monitor** på menubjælken, og vælg dernæst **Indstillinger**.

Web Based Management (kun netværksforbindelse)

Gå til Web Based Management System ved at klikke på printerens ikon i **Status Monitor**-skærbilledet. Du kan bruge en almindelig webbrowser til at administrere din printer vha. HTTP (Hyper Text Transfer Protocol).

Justering af printerindstillinger fra maskinens kontrolpanel

- Annullering af et udskrivningsjob
- Ændring af printeremulationstilstanden
Vi anbefaler at indstille printeremulationstilstanden vha. din applikationssoftware eller netværksserver.
Hvis indstillingen ikke virker korrekt, skal du vælge den krævede emulationstilstand manuelt på printerens kontrolpanel.
- Ændring af indstillingerne for 2-sidet udskrivning
Skift indstillingerne for udskrivning på begge papirets sider på maskinens kontrolpanel.
- Auto-fortsæt
Med denne indstilling sættes printeren i stand til automatisk at rydde en papirstørrelsesfejl og bruge alle kompatible papirstørrelser fra andre papirbakker til gennemførelse af udskrivningsjobbet.
- Gendan printerstandardindstillinger
Brug denne funktion til at bringe printerens indstillinger tilbage til fabrikkens indstillinger.
- Udskriv listen over interne skrifttyper
Udskriv en liste over printerens interne (også kaldet iboende) skrifttyper for at se, hvordan den enkelte skrifttype ser ud, inden du vælger den.
- Udskrivning af en liste over printerindstillinger
- Testudskrift
Hvis der er problemer med udskriftskvaliteten, skal du følge nedenstående anvisninger for at foretage en testudskrivning.

annullering af et udskrivningsjob

1. Tryk på **Annuller**.

Ændring af printeremulationstilstanden

Vi anbefaler at indstille printeremulationstilstanden vha. din applikationssoftware eller netværksserver. Hvis indstillingen ikke virker korrekt, skal du vælge den krævede emulationstilstand manuelt på printerens kontrolpanel. Din printer modtager udskrivningskommandoer på et udskrivningsjobsprog eller emulation. Forskellige operativsystemer og applikationer sender udskrivningskommandoer på forskellige sprog. Din printer kan modtage udskrivningskommandoer i en række emulationer og har automatisk emulationsvalg. Når printeren modtager data fra computeren, vælger den automatisk emulationstilstanden. Standardindstillingen er Auto.

PCL-indstillingstilstand

PCL-indstillingstilstand er den emulationstilstand, i hvilken denne printer understøtter en Hewlett-Packard LaserJet-laserprinters PCL6-sprog. Mange applikationer understøtter denne type laserprinter. I denne tilstand kører din printer bedst sammen med disse applikationer.

Dell-emulerings-PS-tilstand

Dell-emulerings-PS er et originalt Dell-sidebeskrivelsessprog og en PostScript®-emulationsoversætter. Denne printer understøtter PostScript® 3™. Dell-emulerings-PS-oversætteren på denne printer giver dig mulighed for at styre tekst og grafik på siden.

Der er tekniske informationer om PostScript®-kommandoer i følgende manualer:

- Adobe Systems Incorporated. PostScript® Language Reference, 3. udgave. Addison-Wesley Professional, 1999. ISBN: 0-201-37922-8
- Adobe Systems Incorporated. PostScript® Language Program Design. Addison-Wesley Professional, 1988. ISBN: 0-201-14396-8
- Adobe Systems Incorporated. PostScript® Language Tutorial and Cookbook. Addison-Wesley Professional, 1985. ISBN: 0-201-10179-3

1. Tryk på **Menu**.
2. Tryk på ▲ eller ▼ for at få vist `Printer`, og tryk derefter på **OK**.
3. Tryk på ▲ eller ▼ for at få vist `Emulering`, og tryk derefter på **OK**.
4. Vælg den ønskede emulationstilstand.
5. Tryk på **Annuller**.

Ændring af indstillingerne for 2-sidet udskrivning

Skift indstillingerne for udskrivning på begge papirets sider på maskinens kontrolpanel.

Indstillingerne i printerdriveren har altid prioritet over de indstillinger, du ændrer manuelt i kontrolpanelet. Hvis du ikke udskriver på begge sider ret tit, skal du vælge **Ingen i Duplex / Booklet**-rullelisten i printerdriveren og bruge kontrolpanelet til kun at slå 2-sidet udskrivning til, når du ønsker dette.

1. Tryk på **Menu**.
2. Tryk på ▲ eller ▼ for at få vist `Printer`, og tryk derefter på **OK**.
3. Tryk på ▲ eller ▼ for at få vist `Dobbelt-sidedet`, og tryk derefter på **OK**.
4. Tryk på ▲ eller ▼ for at få vist `Fra, Til(Lang kant) eller Til(Kort kant)`, og tryk derefter på **OK**.
5. Tryk på **Annuller**.

Auto-fortsæt

Med denne indstilling sættes printeren i stand til automatisk at rydde en papirstørrelsesfejl og bruge alle kompatible papirstørrelser fra andre papirbakker til gennemførelse af udskrivningsjobbet.

1. Tryk på **Menu**.
2. Tryk på ▲ eller ▼ for at få vist `Printer`, og tryk derefter på **OK**.
3. Tryk på ▲ eller ▼ for at få vist `Auto-fortsæt`, og tryk derefter på **OK**.
4. Tryk på ▲ eller ▼ for at få vist indstillingen `Til` eller `Fra`, og tryk derefter på **OK**.
5. Tryk på **Annuller**.

Gendan printerstandardindstillinger

Brug denne funktion til at bringe printerens indstillinger tilbage til fabrikkens indstillinger.

Dette nulstiller ikke netværksindstillingerne.

1. Tryk på **Menu**.
2. Tryk på ▲ eller ▼ for at få vist `Printer`, og tryk derefter på **OK**.
3. Tryk på ▲ eller ▼ for at få vist `Nulstil print`, og tryk derefter på **OK**.
4. Følg maskinens instruktioner for nulstilling af printerindstillinger.
5. Tryk på **Annuller**.

Udskriv listen over interne skrifttyper

Udskriv en liste over printerens interne (også kaldet iboende) skrifttyper for at se, hvordan den enkelte skrifttype ser ud, inden du vælger den.

1. Tryk på **Menu**.
2. Tryk på ▲ eller ▼ for at få vist `Printer`, og tryk derefter på **OK**.
3. Tryk på ▲ eller ▼ for at få vist `Printvalg`, og tryk derefter på **OK**.
4. Tryk på ▲ eller ▼ for at få vist `INTERN FONT`, og tryk derefter på **OK**.
5. Tryk `PCL Setting` eller `PS Emulate`.
6. Tryk på **Annuller**.

Udskrivning af en liste over printerindstillinger

1. Tryk på **Menu**.
2. Gør et af følgende:
 - For Dell E515dn/Dell E515dw
Tryk på ▲ eller ▼ for at få vist `Print rapport`, og tryk derefter på **OK**.
 - For Dell E514dw
Tryk på ▲ eller ▼ for at få vist `Maskin-info`, og tryk derefter på **OK**.
3. Tryk på ▲ eller ▼ for at få vist `Udskriftsinds.`, og tryk derefter på **OK**.

Maskinen udskriver printerindstillingerne.

Testudskrift

Hvis der er problemer med udskriftskvaliteten, skal du følge nedenstående anvisninger for at foretage en testudskrivning.

1. Tryk på **Menu**.
2. Tryk på ▲ eller ▼ for at få vist `Printer`, og tryk derefter på **OK**.
3. (For modeller, der understøtter printeremulering)

Tryk på ▲ eller ▼ for at få vist **Printvalg**, og tryk derefter på **OK**.

4. Tryk på ▲ eller ▼ for at få vist **Test udskrift**, og tryk derefter på **OK**.

5. Tryk på **Start**.

Maskinen udskriver en testside.

6. Tryk på **Annuller**.

Scan	97
Inden scanning	97
Scanning med knappen Scan på din Dell-maskine	100
Scanning fra din computer (Windows®)	106
Scan fra din computer (Macintosh)	107

Scan

- Inden scanning
- Scanning med knappen Scan på din Dell-maskine
- Scanning fra din computer (Windows®)
- Scan fra din computer (Macintosh)

Der er flere forskellige måder, du kan bruge din Macintosh til at scanne fotos og dokumenter på din Dell-maskine. Brug de software-applikationer, der er medleveret af Dell, eller din foretrukne scanningapplikation.

Inden scanning

Kontrollér følgende før scanning:

- Brugere af USB- eller netværkskabel: Kontrollér, at interfacekablet er isat korrekt.

Konfigurering af netværksscanning for Windows®

For at printeren kan bruges som netværksscanner skal den være konfigureret med en TCP/IP-adresse.

-
- Hvis du har installeret printeren ifølge anvisningerne for netværksbrugere, bør den allerede være konfigureret til dit netværk.
 - Hvis din computer er beskyttet af en firewall og ikke kan scanne, når den tilsluttes over netværket, kan det være nødvendigt at konfigurere firewall-indstillingerne.
-

- For netværksscanning kan der højst sluttes 25 klienter til en printer på et netværk.

1. Gør et af følgende:

- (Windows Vista®)

Klik på  (**start**) > **Kontrolpanel** > **Hardware og lyd** > **Scannere og kameraer**.

- (Windows® 7)

Klik på  (**start**) > **Alle programmer** > **Dell Printers**.

Klik på rullelisten, og vælg din models navn (hvis den ikke allerede markeret). Klik på **SCAN** i venstre navigationsbjælke, og vælg **Scannere og kameraer**.

- (Windows®)

Dell Printer Hub, klik derefter på rullelisten, og vælg din models navn (hvis den ikke allerede markeret). Klik på **SCAN** i venstre navigationsbjælke, og vælg **Scannere og kameraer**.

2. Gør et af følgende:

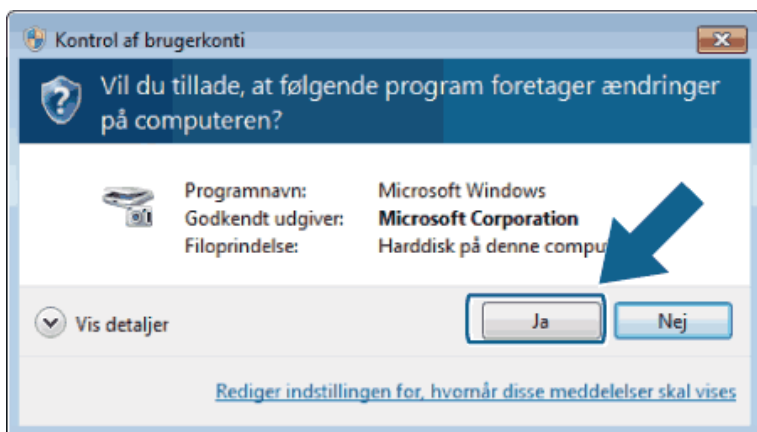
- (Windows Vista®, Windows® 7 og Windows® 8)

Klik på knappen **Egenskaber**.

BEMÆRK: (Windows Vista®, Windows® 7 og Windows®)

Gør følgende, hvis skærmen **Kontrol af brugerkonti** vises:

- For brugere med administratorrettigheder: Klik på **Fortsæt** eller **Ja**.



- For brugere uden administratorrettigheder: Indtast administratoradgangskoden, og klik på **OK** eller **Ja**.



3. Klik på fanen **Netværksindstilling**, og vælg dernæst den ønskede tilslutningsmetode.
 - Angiv din printer pr. adresse.
Indtast printerens IP-adresse i feltet **IP adresse**, og klik dernæst på **OK**.
 - Angiv din printer på navnet.
Indtast printerens nodenavn i feltet **Nodenavn**, eller klik på **Gennemse** for at søge på enheden, og vælg den printer, du ønsker at bruge. Klik på **OK**.
4. Klik på fanen **Scanne Til knap**, og indtast dernæst din computers navn i feltet **Displaynavn (Max 15 tegn)**. Det navn, der vises på lcd-displayet, er det du skal indtaste. Standardindstillingen er din computers navn. Du kan indtaste ethvert navn.
5. Du kan undgå at modtage uønskede dokumenter ved at indtaste en firecifret PIN-kode i feltet **Pin nummer** og **Gentag Pin nummer**. Når der skal sendes data til en computer, der er beskyttet af en PIN-kode, beder lcd'en dig om at indtaste PIN-koden, inden dokumentet kan scannes og sendes til computeren.

Konfiguration af netværksscanning til Macintosh

For at printeren kan bruges som netværksscanner skal den være konfigureret med en TCP/IP-adresse.

-
- Hvis du har installeret printeren ifølge anvisningerne for netværksbrugere, bør den allerede være konfigureret til dit netværk.
 - For at printeren kan bruges som netværksscanner skal den være konfigureret med en TCP/IP-adresse. Du kan angive eller ændre adresseindstillingerne fra maskinens kontrolpanel.
 - Hvis du vil scanne fra maskinen på et netværk, skal du vælge den maskine, der er sluttet til netværket i programmet Enhedsvælger.
-

1. I **Finder** menubjælken klikkes på **Gå > Programmer > Dell**, og derefter dobbeltklikkes på ikonet  (**ControlCenter2**).

Hvis skærmen **ControlCenter2** vises.

2. Klik på pop-op menuen **Model**, og vælg dernæst **Andre...**
Device Selector-vinduet bliver vist.
3. Klik på knappen **+**.
4. Vælg en printer på listen over tilgængelige printere, og klik på **Tilføj**. Du kan også angive din printer pr. IP-adresse. Klik på knappen **IP**, og indtast IP-adressen.
5. Klik på **OK**.

BEMÆRK: *Scan*-knappens funktioner på printeren benyttes ved at vælge afkrydsningsfeltet **Indstilling af Scantast** for at registrere din computer med "Scan til"-funktionerne på printeren. Indtast navnet på din Macintosh, som du ønsker at få vist på printerens lcd (op til 15 tegn).

BEMÆRK: For at undgå at modtage uønskede dokumenter vælger du afkrydsningsfeltet **Slår PIN-kode beskyttelse til** og indtaster en firecifret PIN-kode i feltet **PIN-kode** og **Verificer**. Når der skal sendes data til en computer, der er beskyttet af en PIN-kode, beder displayet dig om at indtaste PIN-koden, inden dokumentet kan scannes og sendes til computeren.


Scanning med knappen Scan på din Dell-maskine

- Scan fotos og grafik
Send scannede fotos eller scannet grafik direkte til din computer. Dells ControlCenter-software (kun for Macintosh) starter standardgrafikapplikationen på din computer og åbner dit scannede dokument automatisk.
- Gem scannede data i en mappe som en pdf-fil
Scan dokumenter, og gem dem i en mappe på din computer som PDF-filer.
- Web Services for scanning på dit netværk (Windows Vista® SP2 eller nyere, Windows® 7 og Windows® 8)
Med Web Services-protokollen kan brugere af Windows Vista® (SP2 eller nyere), Windows® 7 og Windows® 8 scanne vha. en Dell-maskine på netværket. Du skal installere driveren via Web Services.
- Skift scanningsknapsindstillinger vha. ControlCenter (Macintosh)

Scan fotos og grafik

Send scannede fotos eller scannet grafik direkte til din computer. Dells ControlCenter-software (kun for Macintosh) starter standardgrafikapplikationen på din computer og åbner dit scannede dokument automatisk.

Brug knappen Scan på maskinen til at foretage midlertidige ændringer af scanningsindstillingerne. Permanente ændringer skal foretages vha. Dells ControlCenter-software (kun for Macintosh).

1. Læg dokumentet i.
2. Tryk på  (Scan).
3. Tryk på ▲ eller ▼ for at vælge indstillingen Scan til PC, og tryk derefter på **OK**.
4. Tryk på ▲ eller ▼ for at vælge indstillingen Billede, og tryk derefter på **OK**.
5. Vælg destinationscomputeren, hvis maskinen er netværkstilsluttet.
6. Tryk på **OK**.

BEMÆRK: Hvis du på displayet bliver bedt om at indtaste en PIN-kode, skal du indtaste den firecifrede PIN-kode på displayet.

7. Gør et af følgende:

- Hvis du vil ændre scanningsindstillingerne for dette dokument, skal du trykke på ▲ eller ▼ for at vælge Ja og derefter trykke på **OK**. Gå til næste trin.
- Hvis du vil bruge standardscanningsindstillingerne, skal du trykke på ▲ eller ▼ for at vælge Nej og derefter trykke på **OK**. Tryk på **Start**.

Maskinen begynder at scanne. Hvis du bruger maskinens scannerglas, skal du følge anvisningerne i displayet for at fuldføre scanningsjobbet.

BEMÆRK: Dells Control Center-software (kun for Macintosh) skal være installeret på en computer, der er tilsluttet maskinen, for at du kan ændre scanningsindstillingerne.

BEMÆRK: (Windows) For at ændre scanningsindstillinger skal du se FAQ (hyppigt stillede spørgsmål) i Dell Printer Hub-softwaren.

8. Vælg de scanningsindstillinger, som du vil ændre:

- Scanningstype
- Opløsning
- Filtype
- Scannermål
- Fjern baggrund
(kun tilgængelig for indstillingen Farve og Grå.)

9. Tryk på **Start.**

Maskinen begynder at scanne. Hvis du bruger maskinens scannerglas, skal du følge anvisningerne i displayet for at fuldføre scanningsjobbet.

Gem scannede data i en mappe som en pdf-fil

Scan dokumenter, og gem dem i en mappe på din computer som PDF-filer.

Brug knappen Scan på maskinen til at foretage midlertidige ændringer af scanningsindstillingerne. Permanente ændringer skal foretages vha. Dells ControlCenter-software (kun for Macintosh).

1. Læg dokumentet i.

2. Tryk på  (Scan**).**

3. Tryk på ▲ eller ▼ for at vælge indstillingen Scan til PC, og tryk derefter på **OK.**

4. Tryk på ▲ eller ▼ for at vælge indstillingen Fil, og tryk derefter på **OK.**

5. Vælg destinationscomputeren, hvis maskinen er netværkstilsluttet.

6. Tryk på **OK.**

BEMÆRK: Hvis du på displayet bliver bedt om at indtaste en PIN-kode, skal du indtaste den firecifrede PIN-kode på displayet.

7. Gør et af følgende:

- Hvis du vil ændre scanningsindstillingerne for dette dokument, skal du trykke på ▲ eller ▼ for at vælge Ja og derefter trykke på **OK**. Gå til næste trin.
- Hvis du vil bruge standardscanningsindstillingerne, skal du trykke på ▲ eller ▼ for at vælge Nej og derefter trykke på **OK**. Tryk på **Start**.

Maskinen begynder at scanne. Hvis du bruger maskinens scannerglas, skal du følge anvisningerne i displayet for at fuldføre scanningsjobbet.

BEMÆRK: Dells Control Center-software (kun for Macintosh) skal være installeret på en computer, der er tilsluttet maskinen, for at du kan ændre scanningsindstillingerne.

BEMÆRK: (Windows) For at ændre scanningsindstillinger skal du se FAQ (hyppigt stillede spørgsmål) i Dell Printer Hub-softwaren.

8. Vælg de scanningsindstillinger, som du vil ændre:

- Scanningstype
- Opløsning
- Filtype
- Scannermål
- Fjern baggrund
(kun tilgængelig for indstillingen Farve og Grå.)

9. Tryk på **Start.**

Maskinen begynder at scanne. Hvis du bruger maskinens scannerglas, skal du følge anvisningerne i displayet for at fuldføre scanningsjobbet.

Web Services for scanning på dit netværk (Windows Vista® SP2 eller nyere, Windows® 7 og Windows® 8)


Med Web Services-protokollen kan brugere af Windows Vista® (SP2 eller nyere), Windows®7 og Windows® 8 scanne vha. en Dell-maskine på netværket. Du skal installere driveren via Web Services.

- Scan vha. Web Services fra Dell-maskinen (Windows Vista® SP2 eller nyere, Windows® 7 og Windows® 8)
Hvis du har installeret driveren til scanning via webtjenester, kan du få adgang til scanningsmenuen Webtjenester på Dell-maskinens display.
- Konfigurer scanningsindstillinger for Web Services

Scan vha. Web Services fra Dell-maskinen (Windows Vista® SP2 eller nyere, Windows® 7 og Windows® 8)

Hvis du har installeret driveren til scanning via webtjenester, kan du få adgang til scanningsmenuen Webtjenester på Dell-maskinens display.

Visse tegn i meddelelserne på displayet bliver muligvis erstattet af mellemrum, hvis sprogindstillingerne i dit operativsystem er anderledes end på Dell-maskinen.

1. Læg dokumentet i.
2. Tryk på  (**Scan**).
3. Tryk på ▲ eller ▼ for at vælge indstillingen **Webtjeneste**, og tryk derefter på **OK**.
4. Tryk på ▲ eller ▼ for at vælge den type scanning du vil foretage, og tryk derefter på **OK**.
5. Tryk på ▲ eller ▼ for at markere den destinationscomputer, som du vil sende scanningen til, og tryk på **OK**.
6. Tryk på **Start**.
Maskinen begynder at scanne.


Konfigurer scanningsindstillinger for Web Services

1. Gør et af følgende:

- (Windows Vista®)

Klik på  (**Start**) > **Kontrolpanel** > **Hardware og lyd** > **Scannere og kameraer** .

- (Windows® 7)

Klik på  (**Start**) > **Enheder og printere** .

- (Windows® 8)

Flyt din mus til skrivebordets nederste højre hjørne. Når menubjælken bliver vist, skal du klikke på **Indstil**, og derefter klikke på **Kontrolpanel**. I **Hardware og lyd**-gruppen skal du klikke på **Vis enheder og printere**.

2. Gør et af følgende:

- (Windows Vista®)

Klip på din maskine og klik derefter på **Scanningsprofiler**-knappen. Dialogboksen **Scanningsprofiler** vises.

- (Windows® 7) og (Windows® 8)

Højreklik på maskinikonet og vælg derefter **Scanningsprofiler...** . Dialogboksen **Scanningsprofiler** vises.

3. Vælg den scanningsprofil, du vil bruge.

4. Kontroller, at den scanner, der er markeret i listen **Scanner**, er en Dell-maskine, der understøtter Web Services for scanning, og klik derefter på knappen **Benyt som standard**.

5. Klik på **Rediger...**

Dialogboksen **Rediger standardprofilen** vises.

6. Vælg indstillinger for **Kilde, Papirstørrelse, Farveformat, Filtype, Opløsning (dpi), Lysstyrke** og **Kontrast**.

7. Klik på knappen **Gem profil**.

Disse indstillinger bruges, når du scanner ved brug af Web Services-protokollen.

Hvis du bliver bedt om at vælge en scanningapplikation, skal du vælge Windows® Fax og Scan eller Windows® Photo Gallery på listen.

Skift scanningsknapindstillinger vha. ControlCenter (Macintosh)

1. I **Finder** menubjælken klikkes på **Gå > Programmer > Dell**, og derefter dobbeltklikkes på ikonet (**ControlCenter2**).

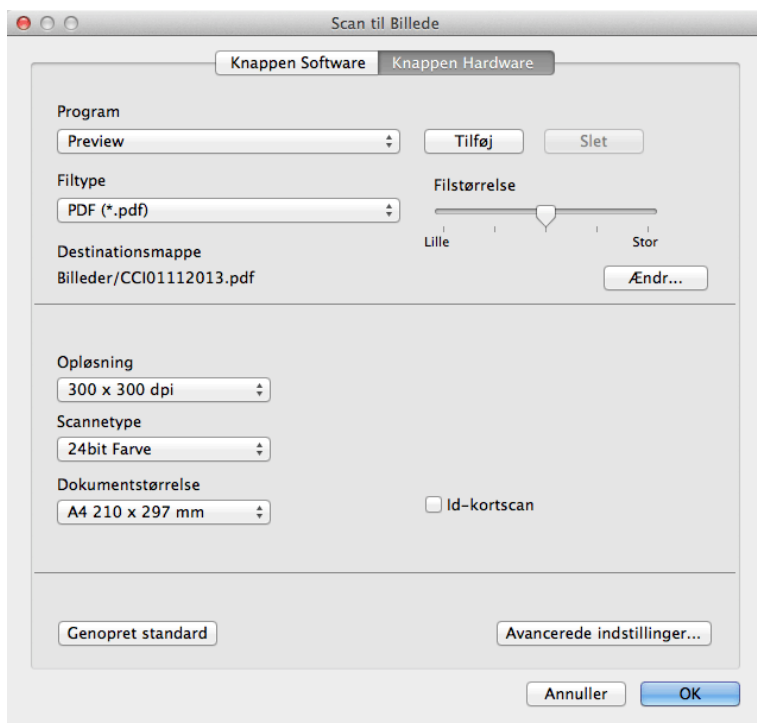
Hvis skærmen **ControlCenter2** vises.

2. Tryk og hold Control-tasten på dit tastatur nede, og klik på scanningsdestinationen (**Billede, OCR, E-mail** eller **Fil**), hvis indstillinger du ønsker at ændre.

3. Klik på fanen **Knappen Hardware**.

Indstillingerne for scanningsdestinationen, som du valgte, vises.

I følgende eksempel vises **Scan til Billed**-indstillingerne.



BEMÆRK: Hver fane svarer til en scanningsfunktion, som beskrevet nedenfor.

Følgende indstillinger kan ændres.

Fanenavn	Tilhørende funktion
Billede	Scan til billede
OCR	Scan til OCR
E-mail	Scan til e-mail
Fil	Scan til fil

Indstillinger

Program/E-mailprogram

Vælg den applikation, der skal anvendes til at åbne scannede data. Kun applikationer, der er installeret på din computer, kan vælges.

- **Tilføj**

Føj et program til pop op-menuen.

Indtast navnet på programmet i feltet **Programnavn** (op til 30 tegn), og vælg dit foretrukne program ved at klikke på knappen **Gennemse**. Vælg indstillingen **Filtype** i pop op-menuen.

- **Slet**

Slet et program, du har føjet til pop op-menuen.

Vælg programmet i pop op-menuen **Programnavn**, og klik derefter på **Slet**.

Filtype

Vælg den filtype, du vil bruge til de scannede data.

Tilgængelige funktioner

Billede	OCR	E-mail	Fil
Ja	Ja	Ja	-
Ja	Ja	Ja	Ja

Indstillinger	Tilgængelige funktioner			
	Billede	OCR	E-mail	Fil
Filstørrelse Juster filstørrelsen ved at føre Filstørrelse -skyderen til højre eller venstre.	Ja	-	Ja	Ja
OCR-sprog Indstil OCR-sproget, så det passer til teksten i det scannede dokument.	-	Ja	-	-
Destinationsmappe Klik på knappen Ændr for at ændre filnavnets præfiks og stien til destinationsmappen.	Ja	Ja	Ja	-
Filnavn Indtast et præfiks for dit filnavn efter behov.	Ja	Ja	Ja	Ja
Indsæt dato i filnavn Indsæt automatisk datoen i filnavnet for det scannede billede.	Ja	Ja	Ja	Ja
Destinationsmappen Klik på Gennemse for at vælge den mappe, hvor du vil gemme dine scannede dokumenter.	Ja	Ja	Ja	Ja
Vis mappe Vælg indstillingen Vis mappe for automatisk at få vist destinationsmappen efter scanningen.	-	-	-	Ja
Opløsning Vælg en scanningsopløsning i Opløsning pop op-menuen. Højere opløsninger kræver mere hukommelse og overførselstid, men giver et finere scannet billede.	Ja	Ja	Ja	Ja
Scannetype Du kan vælge forskellige farve dybder til scanningen. <ul style="list-style-type: none"> • Sort & hvid Bruges til tekst eller stregtegningsbilleder. • Grå (fejlspredning) Bruges til fotografier eller grafik. (Error Diffusion/Fejldiffusering er en metoden til at fremstille simulerede grå billeder ved hjælp af ægte grå punkter. Sorte punkter anbringes i et bestemt mønster for at opnå en grå fremtoning.) • Ægte Grå Bruges til fotografier eller grafik. Denne funktion er mere præcis, fordi den anvender op til 256 gråtoner. • 24bit Farve Giver et billede med den mest præcise farve gengivelse. I denne tilstand bruges op til 16,8 millioner farver til at scanne billedet, men den kræver mest hukommelse og har den længste overførselstid. • Auto Bruges til alle typer dokumenter. Denne tilstand vælger automatisk en passende farvedybde til dokumentet. 	Ja	Ja	Ja	Ja
Dokumentstørrelse Vælg den nøjagtige dokumentstørrelse i pop op-menuen	Ja	Ja	Ja	Ja
Dokumentstørrelse. <ul style="list-style-type: none"> • Hvis du vælger 1 til 2 (A4), deles det scannede billede i to A5-dokumenter. 				

Indstillinger	Tilgængelige funktioner			
	Billede	OCR	E-mail	Fil
Avancerede indstillinger Konfigurer avancerede indstillinger ved at klikke på knappen Avancerede indstillinger i afkrydsningsfeltet Scan Settings. <ul style="list-style-type: none"> Lysstyrke Indstil Lysstyrke-niveauet ved at trække skyderen til højre eller venstre for at gøre billedet lysere eller mørkere. Hvis det scannede billede er for lyst, skal du indstille et lavere niveau for lysstyrken og scanne dokumentet igen. Hvis billedet er for mørkt, skal du indstille et højere niveau for lysstyrken og scanne dokumentet igen. Kontrast Forøg eller reducer Kontrast-niveauet ved at føre skyderen til højre eller venstre. Øget kontrast fremhæver mørke og lyse områder i billedet, hvorimod en formindskelse giver flere detaljer i grå områder. Du kan også indtaste en værdi i feltet til indstilling af kontrasten. Fjern baggrundsfarve Fjern dokumenters baggrundsfarve, så de scannede data bliver lettere at genkende. Når du bruger denne funktion, kan du vælge mellem tre indstillinger: høj, medium og lav. (Kun tilgængelig for indstillingerne Auto, Ægte Grå og 24bit Farve) 	Ja	Ja	Ja	Ja
Genopret standard Vælg denne indstilling for at nulstille alle indstillinger til fabriksindstillingerne.	Ja	Ja	Ja	Ja

Scanning fra din computer (Windows®)

Se FAQ (hyppigt stillede spørgsmål) i softwaren til din Dell Printer Hub for at få flere oplysninger om scanning fra computeren.

Scan fra din computer (Macintosh)

Der er flere forskellige måder, du kan bruge din Macintosh til at scanne fotos og dokumenter på din Dell-maskine. Brug de software-applikationer, der er medleveret af Dell, eller din foretrukne scanningapplikation.

- Scan vha. ControlCenter (Macintosh)
Brug Dells ControlCenter-software til at scanne fotos og gemme dem som JPEG, PDF eller andre filformater.
- Scanning med TWAIN-kompatible programmer (Macintosh)
- Scan vha. Apple Image Capture (ICA-driver)
Apple Image Capture-applikationen bruger ICA-scannerdriveren.

Scan vha. ControlCenter (Macintosh)

Brug Dells ControlCenter-software til at scanne fotos og gemme dem som JPEG, PDF eller andre filformater.

- Scanning af dokumenter og fotos med ControlCenter (Macintosh)
Send scannede fotos eller scannet grafik direkte til din computer. Dells ControlCenter-software (kun for Macintosh) starter standardgrafikapplikationen på din computer og åbner dit scannede dokument automatisk.
- Lagring af scannede data i en mappe som en PDF-fil med ControlCenter (Macintosh)
- Scanning til en vedhæftet fil i en e-mail med ControlCenter (Macintosh)
Send et scannet dokument vedhæftet en e-mail.
- Scanning til redigerbar tekstfil (OCR) med ControlCenter (Macintosh)
Din printer kan konvertere tegn i et scannet dokument til tekstdata vha. OCR (optical character recognition (optisk tegngenkendelse)). Rediger teksten vha. din foretrukne tekstredigeringsapplikation.
- Scan indstillinger for ControlCenter (Macintosh)

Scanning af dokumenter og fotos med ControlCenter (Macintosh)

Send scannede fotos eller scannet grafik direkte til din computer. Dells ControlCenter-software (kun for Macintosh) starter standardgrafikapplikationen på din computer og åbner dit scannede dokument automatisk.

1. Læg dokumentet i.

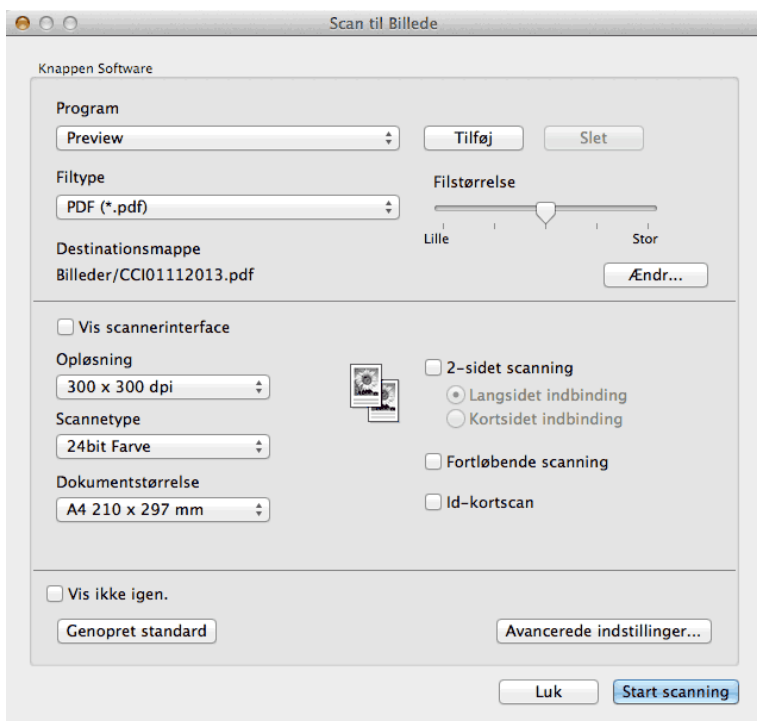
2. I Finder menubjælken klikkes på **Gå > Programmer > Dell**, og derefter dobbeltklikkes på ikonet  (**ControlCenter2**).

Hvis skærmen **ControlCenter2** vises.

3. Klik på fanen **SCAN**.

4. Klik på knappen **Billede**.

Dialogboksen for scanningsindstillinger vises.



5. Du kan ændre scanningsindstillinger, f.eks. filformat, filnavn, destinationsfilens sti, opløsning eller farve, hvis du har brug for det.

BEMÆRK: Klik på **Ændr** for at skifte filnavn eller destinationsfilens sti.

6. Klik på knappen **Start scanning**.

Maskinen begynder at scanne. Det scannede billede åbnes i det program, du har valgt.

Lagring af scannede data i en mappe som en PDF-fil med ControlCenter (Macintosh)

1. Læg dokumentet i.

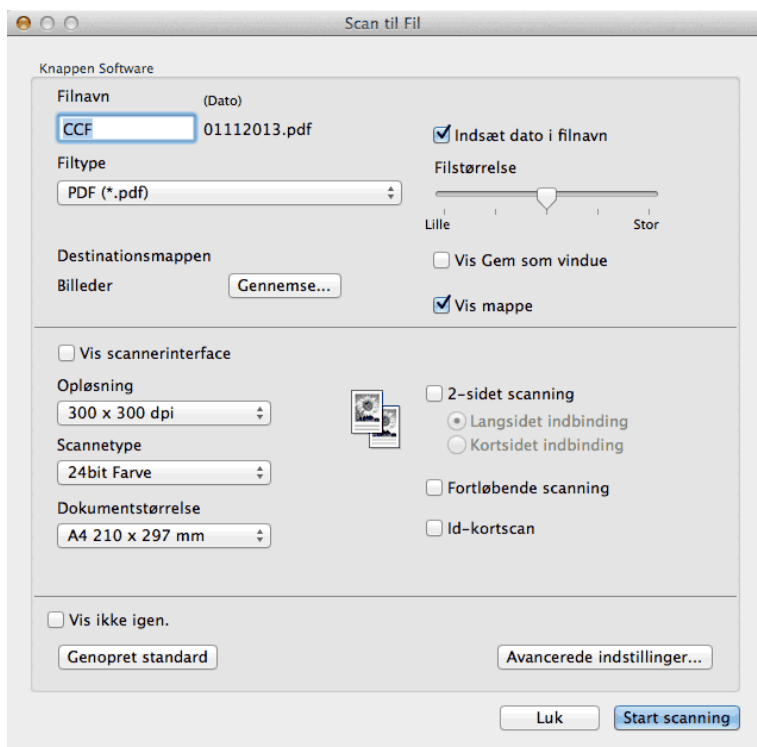
2. I **Finder** menubjælken klikkes på **Gå > Programmer > Dell**, og derefter dobbeltklikkes på ikonet  (**ControlCenter2**).

Hvis skærmen **ControlCenter2** vises.

3. Klik på fanen **SCAN**.

4. Klik på knappen **Fil**.

Dialogboksen for scanningsindstillinger vises.



5. Klik på pop-op menuen **Filtype**, og vælg dernæst **PDF (*.pdf)**.

BEMÆRK: For at gemme dokumentet som en password-beskyttet PDF skal du vælge **Sikker PDF (*.pdf)** i pop op-menuen **Filtype**, skrive din adgangskode i feltet **Adgangskode** og **Indtast adgangskode igen**, og derefter klikke på **OK**.

6. Du kan ændre scanningsindstillinger, f.eks. filformat, filnavn, destinationsmappen, opløsning eller farve, hvis du har brug for det.

7. Klik på knappen **Start scanning**.

Maskinen begynder at scanne. Filen gemmes i den mappe, du har markeret.

Scan begge sider af et ID-kort vha. ControlCenter

1. Anbring et ID-kort på scannerglaspladen.

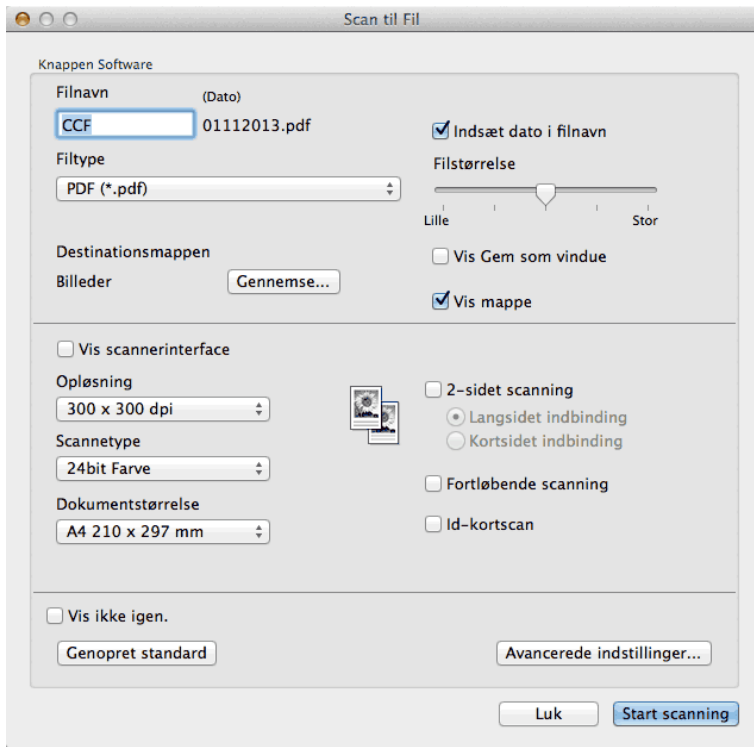
2. I **Finder** menubjælken klikkes på **Gå > Programmer > Dell**, og derefter dobbeltklikkes på ikonet  (**ControlCenter2**).

Hvis skærmen **ControlCenter2** vises.

3. Klik på fanen **SCAN**.

4. Klik på knappen **Fil**.

Dialogboksen for scanningsindstillinger vises.



5. Markér afkrydsningsfeltet **Id-kortscan**.

Dialogboksen med instruktioner vises.

6. Læs instruktionerne på skærmen, og tryk derefter på **OK**.

7. Konfigurer andre indstillinger efter behov.

8. Klik på knappen **Start scanning**.

Maskinen begynder at scanne den ene side af identifikationskortet.

9. Når maskinen har scannet en side, skal du vende identifikationskortet og derefter klikke på **Fortsæt** for at scanne den anden side.

10. Klik på **Udfør**.

Scanning til en vedhæftet fil i en e-mail med ControlCenter (Macintosh)

Send et scannet dokument vedhæftet en e-mail.

- Funktionen Scan til e-mail understøtter ikke webmail-tjenester. Brug funktionen Scan til billede eller Scan til fil til at scanne et dokument eller et billede, og vedhæft derefter filen med de scannede data til en e-mailmeddelelse.

BEMÆRK: Printerens scanner til din standard e-mailklient.

1. Læg dokumentet i.

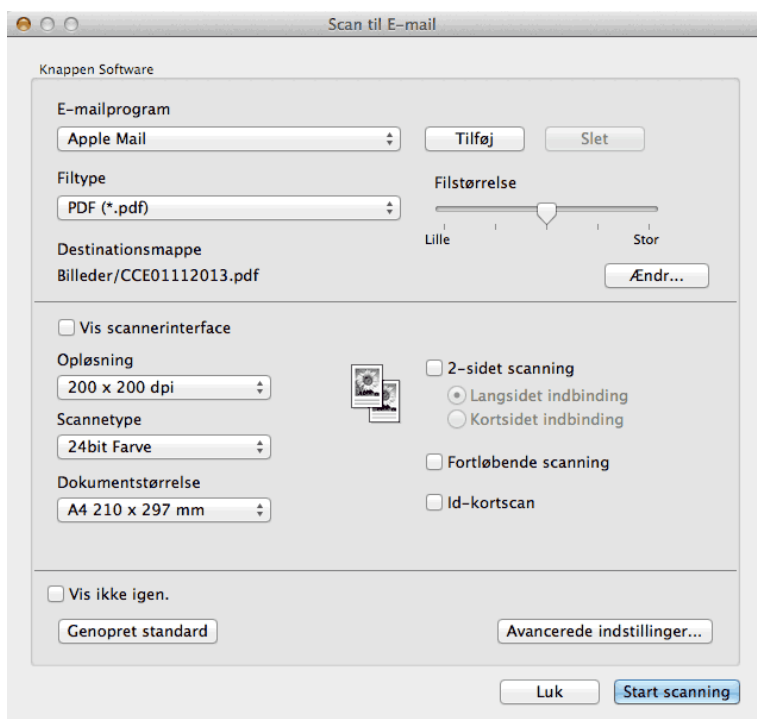
2. I Finder menubjælken klikkes på **Gå > Programmer > Dell**, og derefter dobbeltklikkes på ikonet  (**ControlCenter2**).

Hvis skærmen **ControlCenter2** vises.

3. Klik på fanen **SCAN**.

4. Klik på knappen **E-mail**.

Dialogboksen for scanningsindstillinger vises.



5. Du kan ændre scanningsindstillinger, f.eks. filformat, filnavn, destinationsfilens sti, opløsning eller farve, hvis du har brug for det.

BEMÆRK: Klik på **Ændr** for at skifte filnavn eller destinationsfilens sti.

6. Klik på knappen **Start scanning**.

Maskinen begynder at scanne. Din standard e-mailapplikation åbner, og det scannede billede vedhæftes en ny, tom e-mail.

Scanning til redigerbar tekstfil (OCR) med ControlCenter (Macintosh)

Din printer kan konvertere tegn i et scannet dokument til tekstdata vha. OCR (optical character recognition (optisk tegngenkendelse)). Rediger teksten vha. din foretrukne tekstredigeringsapplikation.

(Macintosh) OCR Software skal være installeret på din computer.

Hent OCR Software fra Install OCR Software.

BEMÆRK: Funktionen Scan-til-OCR er tilgængelig for engelsk, fransk, tysk, hollandsk, italiensk, spansk, brasiliansk portugisisk, dansk, svensk, japansk, koreansk, traditionel kinesisk og forenklet kinesisk.

1. Læg dokumentet i.

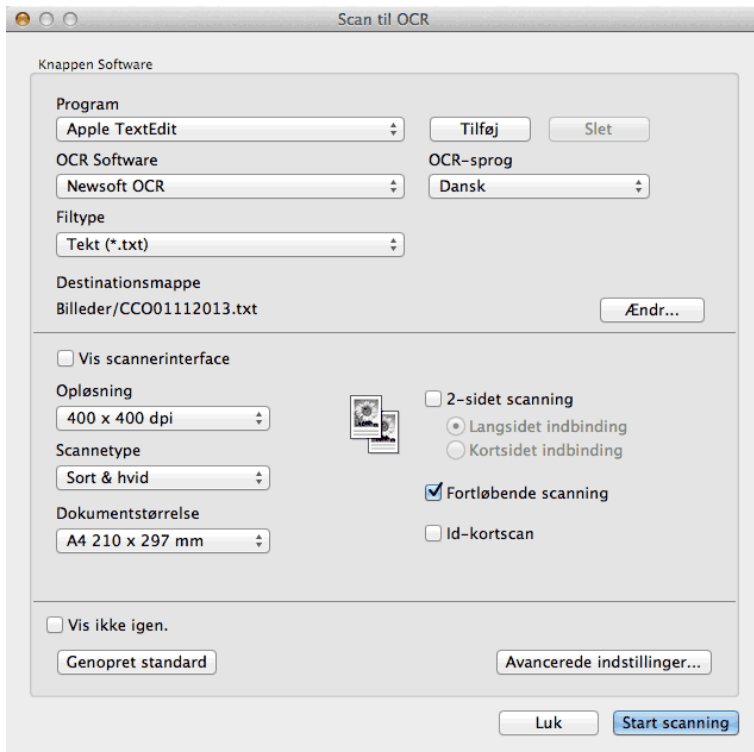
2. I Finder menubjælken klikkes på **Gå > Programmer > Dell**, og derefter dobbeltklikkes på ikonet  (ControlCenter2).

Hvis skærmen **ControlCenter2** vises.

3. Klik på fanen **SCAN**.

4. Klik på knappen **OCR**.

Dialogboksen for scanningsindstillinger vises.



5. Du kan ændre scanningsindstillinger, f.eks. filformat, filnavn, destinationsfilens sti, opløsning eller farve, hvis du har brug for det.

BEMÆRK: Klik på **Ændr** for at skifte filnavn eller destinationsfilens sti.

6. Klik på knappen **Start scanning**.

Maskinen scanner dokumentet, konverterer det til redigerbar tekst og sender det til dit standardtekstbehandlingsprogram.

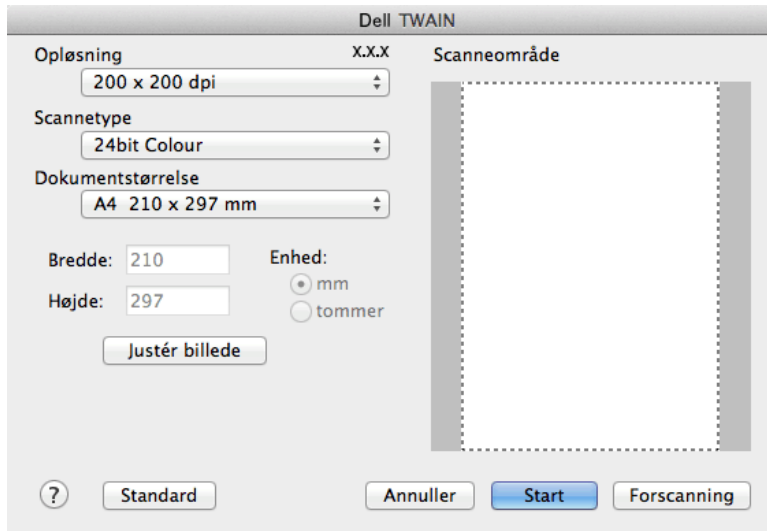
Scanning med TWAIN-kompatible programmer (Macintosh)

1. Start scanningsprogrammet.

Når du første gang skal bruge Dell TWAIN-driveren, skal du indstille den som standarddriveren.

2. Vælg scanningskommandoen i programmet.

Dialogboksen for scanneropsætning vises.



3. Skift scanningsindstillinger, som f.eks. **Opløsning**, **Scannetype** eller **Justér billede** efter behov.

4. Klik på pop-op menuen **Dokumentstørrelse**, og vælg dernæst din dokumentstørrelse.

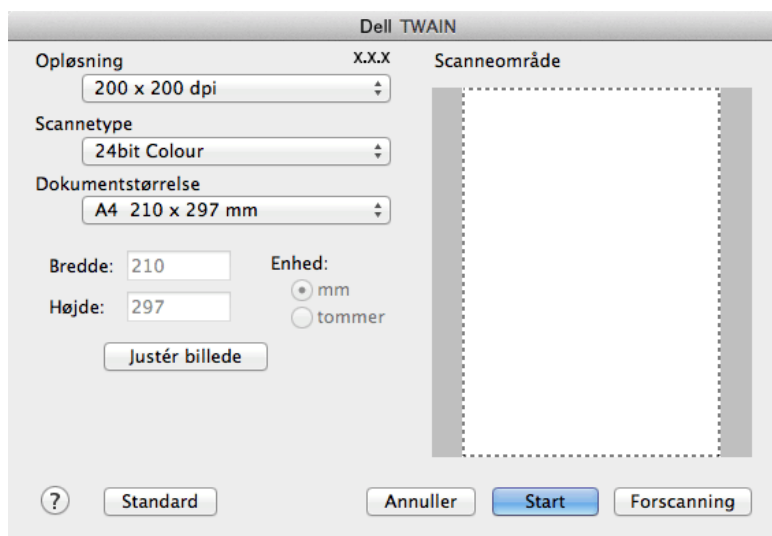
BEMÆRK: Efter at du har valgt dokumentstørrelse, skal du justere scanningsområdet ved at holde museknappen nede og trække musemarkøren hen over den del, du ønsker at scanne.

5. Klik på valgmuligheden **Forscanning**, hvis du ønsker at få vist dit billede og bortskære ikke-ønskede dele inden scanning.

6. Klik på **Start**.

Maskinen begynder at scanne.

TWAIN-driverindstillinger (Macintosh)



BEMÆRK: Elementnavne og tilknyttede værdier varierer afhængigt af maskinen.

BEMÆRK: Indstillingen **Lysstyrke** er kun tilgængelig ved valg af **Sort & hvid**, **Grå (fejlspredning)**, **Ægte grå** eller **24bit Farve** fra **Scannetype**-indstillingerne.

BEMÆRK: Indstillingen **Kontrast** er kun tilgængelig ved valg af **Grå (fejlspredning)**, **Ægte grå** eller **24bit Farve** fra **Scannetype**-indstillingerne.

Opløsning

Vælg en scanningsopløsning i **Opløsning** pop op-menuen. Højere opløsninger kræver mere hukommelse og overførselstid, men giver et finere scannet billede.

Scannetype

Du kan vælge forskellige farve dybder til scanningen.

- **Sort & hvid**

Bruges til tekst eller stregtegningsbilleder.

- **Grå (fejlspredning)**

Bruges til fotografier eller grafik. (Error Diffusion/Fejldiffusering er en metode til at fremstille simulerede grå billeder ved hjælp af ægte grå punkter. Sorte punkter anbringes i et bestemt mønster for at opnå en grå fremtoning.)

- **Ægte grå**

Bruges til fotografier eller grafik. Denne funktion er mere præcis, fordi den anvender op til 256 gråtoner.

- **256 Farve**

Bruges til enkle farveillustrationer, der ikke bruger det fulde farvespektrum. I denne tilstand bruges op til 256 farver til at lave billeder.

- **24bit Farve**

Giver et billede med den mest præcise farve gengivelse. I denne tilstand bruges op til 16,8 millioner farver til at scanne billedet, men den kræver mest hukommelse og har den længste overførselstid.

Dokumentstørrelse

Vælg dokumentets nøjagtige størrelse i et udvalg af forudindstillede scanningsstørrelser.

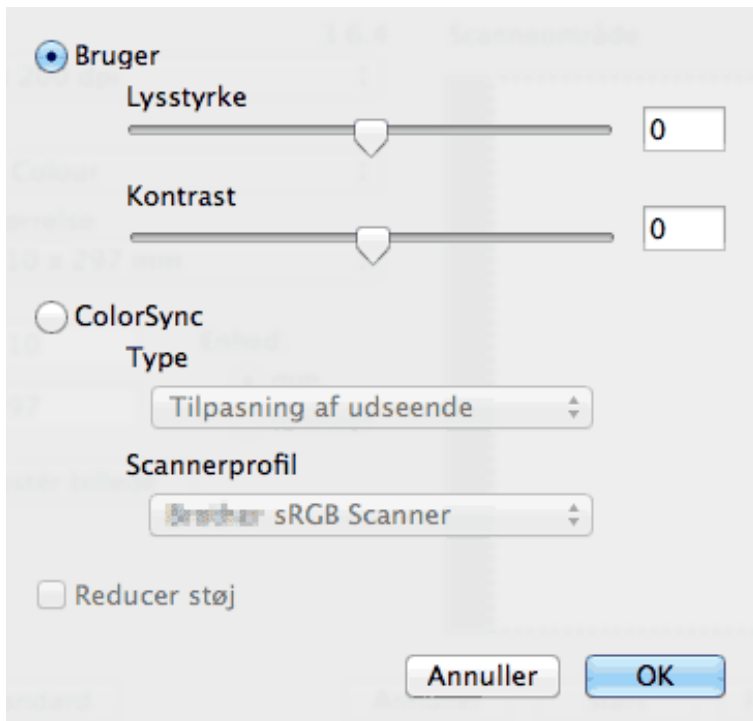
- Hvis du vælger **Bruger**, kan du angive dokumentstørrelsen.



Bredde: Enhed: mm
Højde: tommer

Justér billede

Klik på **Justér billede**-knappen for at indstille andre billedkvaliteter.



Bruger
Lysstyrke
Kontrast
 ColorSync
Type:
Scannerprofil:
 Reducer støj
Annuller OK

Lysstyrke

Indstil **Lysstyrke**-niveauet ved at trække skyderen til højre eller venstre for at gøre billedet lysere eller mørkere. Hvis det scannede billede er for lyst, skal du indstille et lavere niveau for lysstyrken og scanne dokumentet igen. Hvis billedet er for mørkt, skal du indstille et højere niveau for lysstyrken og scanne dokumentet igen. Du kan også indtaste en værdi i feltet til indstilling af lysstyrken.

Kontrast

Forøg eller reducer **Kontrast**-niveauet ved at føre skyderen til højre eller venstre. Øget kontrast fremhæver mørke og lyse områder i billedet, hvorimod en formindskelse giver flere detaljer i grå områder. Du kan også indtaste en kontrastværdi i feltet.

Reducer støj

Denne indstilling forbedrer kvaliteten af dine scannede billeder. Indstillingen **Reducer støj** er kun tilgængelig efter valg af indstillingen **24bit Farve** og en af scanningsopløsningerne **300 x 300 dpi**, **400 x 400 dpi** eller **600 x 600 dpi**.

Scan vha. Apple Image Capture (ICA-driver)

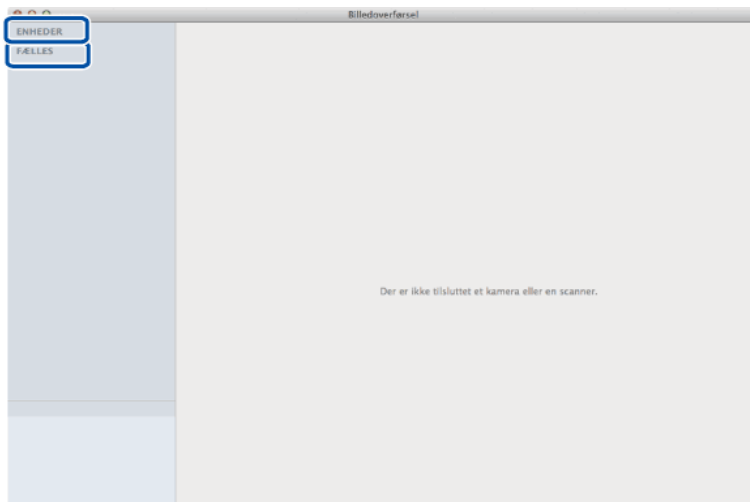
Apple Image Capture-applikationen bruger ICA-scannerdriveren.

1. Start **Billedoverførsel**-applikationen.



2. Vælg printeren på listen i venstre side af skærbilledet.

Hvis du har sluttet din Dell printer til din Macintosh vha. et usb-kabel, kan du se printernavnet i **ENHEDER**-området. Hvis den er tilsluttet via lan, ser du den i det **FÆLLES** område.

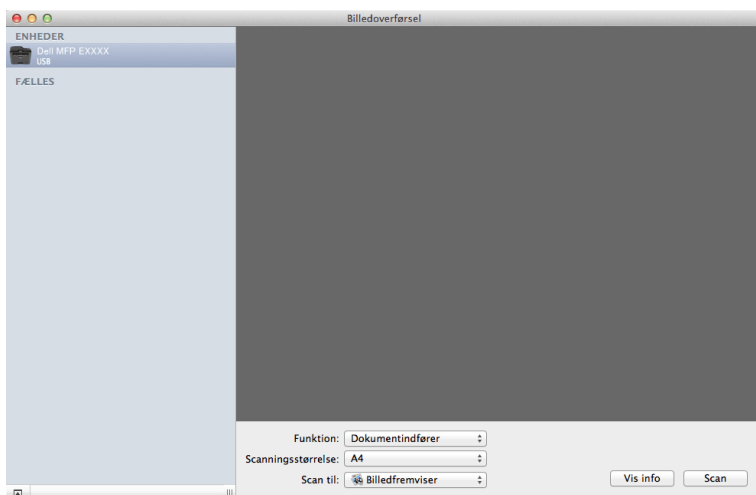


3. Læg dokumentet i.

4. Gør et af følgende:

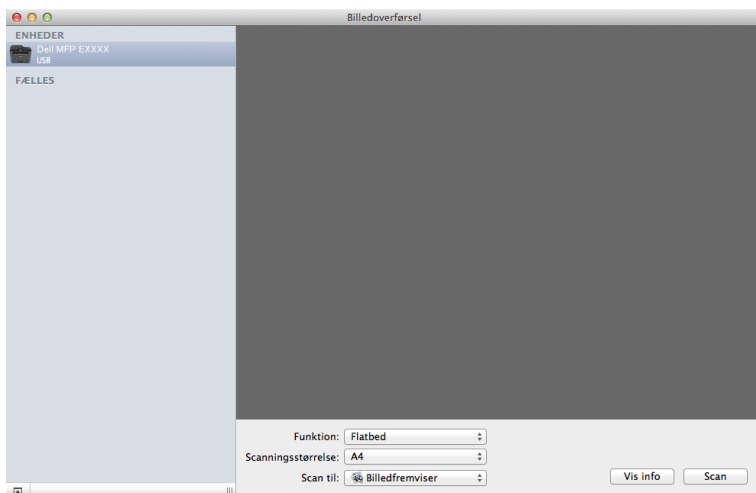
- (For OS X v10.8.x, 10.9.x et 10.10.x)

Hvis du anbringer dokumentet i adf, skal du markere afkrydsningsfeltet **Brug dokumentindfører** og vælge størrelsen på dit dokument i blandt scanningsstørrelserne i pop-op menuen.



- (For OS X v10.8.x, 10.9.x et 10.10.x)

Hvis du anbringer dokumentet på scannerglaspladen, skal du fjerne markeringen i afkrydsningsfeltet **Brug dokumentindfører**.



Vis info

Skift andre printerindstillinger om nødvendigt.

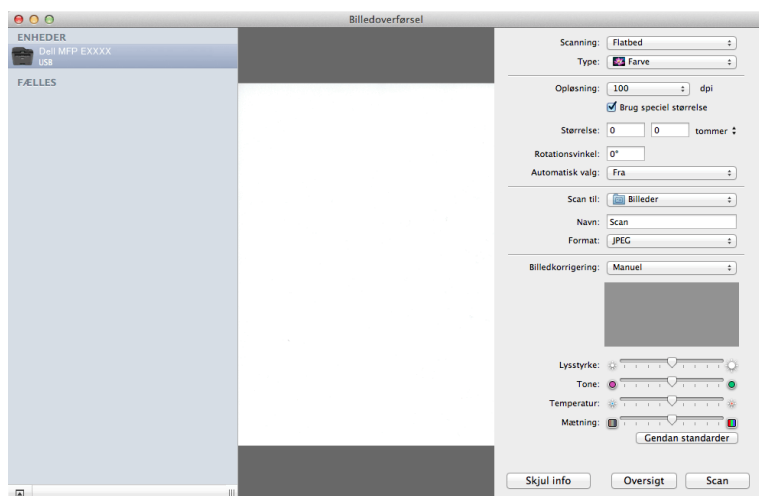
Du kan beskære billedet manuelt ved at trække musemarkøren hen over den del, du ønsker at scanne, når der scannes fra scannerglaspladen.

5. Vælg destinationsfolder eller destinationsapplikation i rullemenuen **Scan til**.

6. Klik på **Scan**.

Maskinen begynder at scanne.

ICA-driverindstillinger



BEMÆRK: Navne på poster og værdier, der kan tildeles, og som er anført her, kan variere fra printer til printer.

Scanning

Vælg **Dokumentindfører** eller **Flatbed**.

Type

Markér **Farve**, **Sort & hvid** eller **Tekst**.

Opløsning

Vælg opløsningen for dit dokument.

Brug speciel størrelse

Marker dette afkrydsningsfelt for at indstille din individuelle dokumentstørrelse, når der scannes fra **Flatbed**.

Scanningsstørrelse/Størrelse

Vælg papirstørrelsen på det dokument, der scannes.

Retning / Rotationsvinkel

Vælg retningen på det dokument, der scannes.

Automatisk valg

Hvis du markerede **Brug speciel størrelse**, da du brugte **Flatbed**'en, kan du vælge den automatiske registreringsfunktion i Image Capture.

Scan til

Vælg destinationsmappen eller destinationsprogrammet.

Navn

Indtast præfiks teksten til navnet på det scannede billede.

Format

Vælg filformatet til de scannede data.

Kombiner til et enkelt dokument

Når du vælger PDF eller TIFF som filformat, skal du markere dette afkrydsningsfelt for at scanne og gemme et flersidet dokument som én fil.

Billedkorrigerig

Vælg **Manuel** for at justere **Lysstyrke**, **Kontrast**, **Tone**, **Temperatur** og **Mætning**.

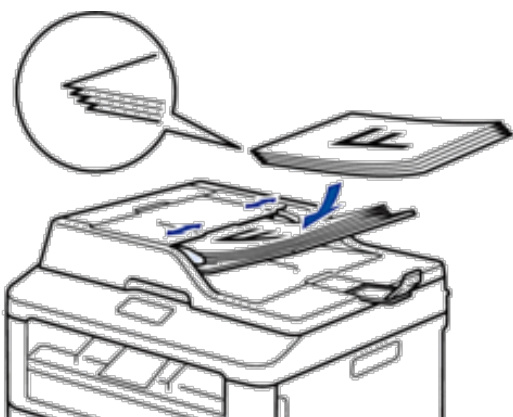
Kopi.....	121
Kopier et dokument.....	121
Kopieringsfunktionen.....	123
Ændring af kopikvalitet.....	124
Forstør eller formindsk kopierede billeder.....	124
Juster Kontrast for kopiering.....	125
Justering af kopitæthed (lysstyrke).....	125
Lav N i 1-kopier ved at bruge sidelayoutfunktionen.....	126
Sortér kopier.....	128
Kopier begge sider af et id-kort på en side.....	129
Kopier på begge sider af papiret (2-sidet kopi).....	130

Kopi

- Kopier et dokument
- Kopieringsfunktionen
- Ændring af kopikvalitet
Vælg kopikvalitet til den type dokument, du kopierer.
- Forstør eller formindsk kopierede billeder
Vælg et forstørrelses- eller formindskelsesforhold for at ændre størrelsen på de kopierede data.
- Juster Kontrast for kopiering
Hvis dit dokument er meget lyst eller meget mørkt, kan en ændring af kontrasten forbedre kopiens kvalitet.
- Justering af kopitæthed (lysstyrke)
Juster kopiens mætning for at gøre kopierne mørkere eller lysere.
- Lav N i 1-kopier ved at bruge sidelayoutfunktionen
N i 1-kopifunktionen sparer papir ved at kopiere to eller fire sider af dokumentet på én side af kopien.
- Sortér kopier
Sortér flere kopier. Siderne stables i den rækkefølge, som de indføres, dvs.: 1, 2, 3 osv.
- Kopier begge sider af et id-kort på en side
Brug funktionen ID-kopi af id-kort til at kopiere begge sider af et id-kort på én side og bevare kortets oprindelige størrelse.
- Kopier på begge sider af papiret (2-sidet kopi)
Reducer papirforbruget ved at kopiere på begge sider af papiret.

Kopier et dokument

1. Kontroller, at du har lagt den korrekte papirstørrelse i papirbakken.
2. Gør et af følgende:
 - Placer dokumentet *med forsiden opad* i ADF'en.
(Hvis du kopierer flere sider, anbefaler vi at bruge ADF'en.)



- Placér dokumentet *med forsiden ned* på scannerglaspladen.



3. Gør et af følgende:

- Dell E515dn/Dell E515dw

Tryk på  (**Kopi**).

Brug opkaldstastaturet til at indtaste det ønskede antal kopier.

- Dell E514dw

Tryk på ▲ eller ▼ for at indtaste det antal kopier, du ønsker.

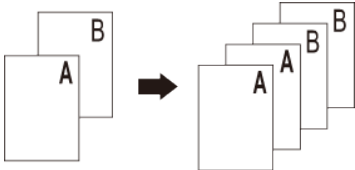
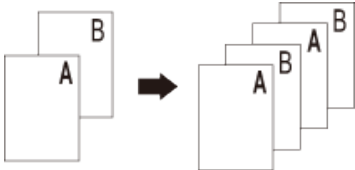
Displayet viser:



4. Tryk på Start.


Kopieringsfunktionen

Tryk på knappen **Valg** for at ændre kopieringsindstillinger.

Menuvalg	Indstillinger
Kvalitet	Auto Tekst Foto Regning
Stak/Sortér	<div style="display: flex; justify-content: space-around;"> <div style="text-align: center;"> <p>Stak</p>  </div> <div style="text-align: center;"> <p>Sorter</p>  </div> </div>
Lysstyrke	Øg lysstyrken for at gøre teksten lysere. Reducer lysstyrken for at gøre teksten mørkere.
Kontrast	Øg kontrasten for at gøre billedet tydeligere. Reducer kontrasten for at gøre billedet mere dæmpet.
Forstr/Fmindsk	100% 97% LTR→A4 94% A4→LTR 91% Fuld side 85% LTR→EXE 83% LGL→A4 78% LGL→LTR 70% A4→A5 50% Bruger (25-400%) Auto 200% 141% A5→A4 104% EXE→LTR
Sidelayout	Fra(1 i 1) 2 i 1 (P) 2 i 1 (L) 4 i 1 (P) 4 i 1 (L)
Dobbeltsidet	Fra 1sided→2sided L 1sided→2sided S

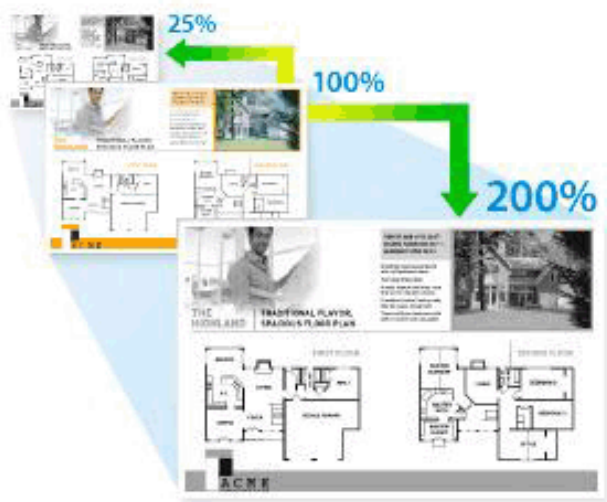
Ændring af kopikvalitet


Vælg kopikvalitet til den type dokument, du kopierer.

1. Læg dokumentet i.
2. Gør et af følgende:
 - Dell E515dn/Dell E515dw
Tryk på  (**Kopi**).
Brug opkaldstastaturet til at indtaste det ønskede antal kopier.
 - Dell E514dw
Tryk på ▲ eller ▼ for at indtaste det antal kopier, du ønsker.
3. Tryk på **Valg**.
4. Tryk på ▲ eller ▼ for at vælge indstillingen **Kvalitet**, og tryk derefter på **OK**.
5. Tryk på ▲ eller ▼ for at vælge indstillingen **Auto, Tekst, Foto eller Regning**, og tryk derefter på **OK**.
6. Tryk på **Start**

Forstør eller formindsk kopierede billeder

Vælg et forstørrelses- eller formindskelsesforhold for at ændre størrelsen på de kopierede data.



1. Læg dokumentet i.
2. Gør et af følgende:
 - Dell E515dn/Dell E515dw
Tryk på  (**Kopi**).
Brug opkaldstastaturet til at indtaste det ønskede antal kopier.
 - Dell E514dw
Tryk på ▲ eller ▼ for at indtaste det antal kopier, du ønsker.
3. Tryk på **Valg**.

- Tryk på ▲ eller ▼ for at vælge Forstr / Fmindsk, og tryk derefter på **OK**.
- Tryk på ▲ eller ▼ for at vælge den ønskede forstørrelses- eller reduktionsprocent, og tryk derefter på **OK**.
 - Hvis du vælger Bruger (25–400%), skal du bruge opkaldstastaturet eller trykke på ▲ eller ▼ for at indtaste en forstørrelses- eller reduktionsprocent fra 25% til 400%.


6. Tryk på **Start**.

BEMÆRK: Auto indstiller maskinen til at beregne den reduktionsprocent, der passer bedst til papirstørrelsen.

BEMÆRK: Auto er kun tilgængelig ved brug af ADF'en.


Juster Kontrast for kopiering

Hvis dit dokument er meget lyst eller meget mørkt, kan en ændring af kontrasten forbedre kopiens kvalitet.

- Læg dokumentet i.
- Gør et af følgende:
 - Dell E515dn/Dell E515dw
Tryk på  (**Kopi**).
Brug opkaldstastaturet til at indtaste det ønskede antal kopier.
 - Dell E514dw
Tryk på ▲ eller ▼ for at indtaste det antal kopier, du ønsker.
- Tryk på **Valg**.
- Tryk på ▲ eller ▼ for at vælge Kontrast, og tryk derefter på **OK**.
- Tryk på ◀ eller ▶ (▲ eller ▼ for visse modeller) for at vælge et kontrastniveau, og tryk derefter på **OK**.
- Tryk på **Start**.

Justering af kopitæthed (lysstyrke)

Juster kopiens mætning for at gøre kopierne mørkere eller lysere.

- Læg dokumentet i.
- Gør et af følgende:
 - Dell E515dn/Dell E515dw
Tryk på  (**Kopi**).
Brug opkaldstastaturet til at indtaste det ønskede antal kopier.
 - Dell E514dw
Tryk på ▲ eller ▼ for at indtaste det antal kopier, du ønsker.
- Tryk på **Valg**.
- Tryk på ▲ eller ▼ for at vælge Lysstyrke, og tryk derefter på **OK**.
- Tryk på ◀ eller ▶ (▲ eller ▼ for visse modeller) for at vælge et lysstyrkeniveau fra lys til mørk, og tryk derefter på **OK**.
- Tryk på **Start**.

Lav N i 1-kopier ved at bruge sidelayoutfunktionen

N i 1-kopifunktionen sparer papir ved at kopiere to eller fire sider af dokumentet på én side af kopien.

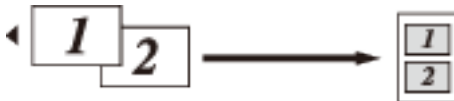


Hvis du kopierer fra ADF'en, skal du ilægge dokumenterne med forsiden opad i den retning, som er vist nedenfor:

- 2 i 1 (S)



- 2 i 1 (L)



- 4 i 1 (S)



- 4 i 1 (L)

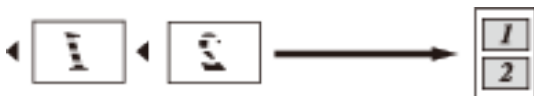


Hvis du kopierer fra scannerpladen, skal du placere dokumentet med forsiden nedad i den retning, som er vist nedenfor:

- 2 i 1 (S)



- 2 i 1 (L)




- 4 i 1 (S)



- 4 i 1 (L)



1. Læg dokumentet i.
2. Gør et af følgende:
 - Dell E515dn/Dell E515dw
Tryk på  (**Kopi**).
Brug opkaldstastaturet til at indtaste det ønskede antal kopier.
 - Dell E514dw
Tryk på ▲ eller ▼ for at indtaste det antal kopier, du ønsker.
3. Tryk på **Valg**.
4. Tryk på ▲ eller ▼ for at vælge Sidelayout, og tryk derefter på **OK**.
5. Tryk på ▲ eller ▼ for at vælge Fra(1 i 1), 2 i 1 (P), 2 i 1 (L), 4 i 1 (P) eller 4 i 1 (L), og tryk derefter på **OK**.
6. Tryk på **Start**.
Hvis du har placeret dokumentet i ADF'en, scanner maskinen siderne og begynder at udskrive.
Hvis du bruger scannerglaspladen, skal du gå til næste trin.
7. Gentag følgende trin for hver side i layoutet:
 - Dell E515dn/Dell E515dw
 - a. Når maskinen har scannet siden, så tryk på **1** for at scanne den næste side.
 - b. Placér den næste side på scannerglasset og tryk derefter på **OK** for at scanne siden.
 - Dell E514dw
 - a. Når maskinen har scannet siden, skal du trykke på ▲ for at vælge indstillingen Ja.
 - b. Placér den næste side på scannerglasset og tryk derefter på **OK** for at scanne siden.
8. Når alle sider er scannet, skal du gøre følgende:
 - Dell E515dn/Dell E515dw
Tryk på **2** for at vælge indstillingen Nej.
 - Dell E514dw
Tryk på ▼ for at vælge indstillingen Nej.

Sortér kopier

Sortér flere kopier. Siderne stables i den rækkefølge, som de indføres, dvs.: 1, 2, 3 osv.

1. Læg dokumentet i.

2. Gør et af følgende:

- Dell E515dn/Dell E515dw

Tryk på  (**Kopi**).

Brug opkaldstastaturet til at indtaste det ønskede antal kopier.

- Dell E514dw

Tryk på ▲ eller ▼ for at indtaste det antal kopier, du ønsker.

3. Tryk på Valg.

4. Tryk på ▲ eller ▼ for at vælge Stak/Sortér, og tryk derefter på OK.

5. Tryk på ▲ eller ▼ for at vælge Sorter, og tryk derefter på OK.

6. Tryk på Start.

Hvis du har placeret dokumentet i ADF'en, scanner maskinen siderne og begynder at udskrive.

Hvis du bruger scannerpladen, skal du gå til næste trin.

7. Gentag følgende trin for hver side:

- Dell E515dn/Dell E515dw

a. Når maskinen har scannet siden, så tryk på **1** for at scanne den næste side.

b. Placer den næste side på scannerpladen og tryk derefter på **OK** for at scanne siden.

- Dell E514dw

a. Når maskinen har scannet siden, skal du trykke på ▲ for at vælge indstillingen Ja.

b. Placer den næste side på scannerpladen og tryk derefter på **OK** for at scanne siden.

8. Når alle sider er scannet, skal du gøre følgende:

- Dell E515dn/Dell E515dw

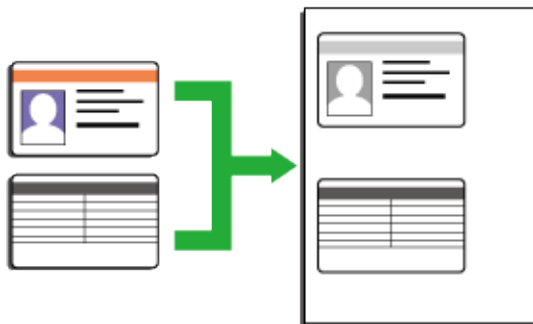
Tryk på **2** for at vælge indstillingen Nej.

- Dell E514dw

Tryk på ▼ for at vælge indstillingen Nej.

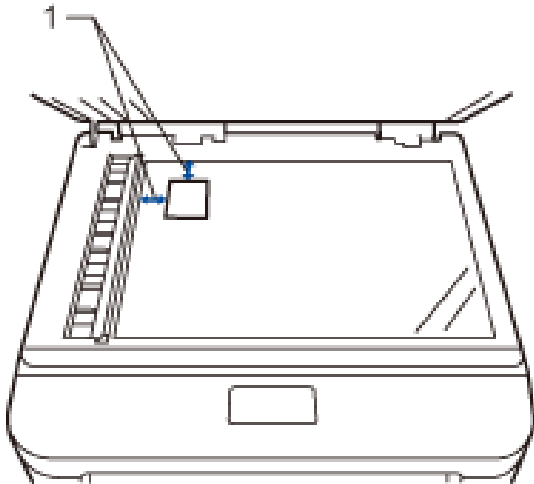
Kopier begge sider af et id-kort på en side

Brug funktionen ID-kopi af id-kort til at kopiere begge sider af et id-kort på én side og bevare kortets oprindelige størrelse.



-
- Kopier kun identifikationskort i det omfang det er tilladt under den gældende lovgivning. Mere information ►
► *Produktsikkerhedsguide*
-

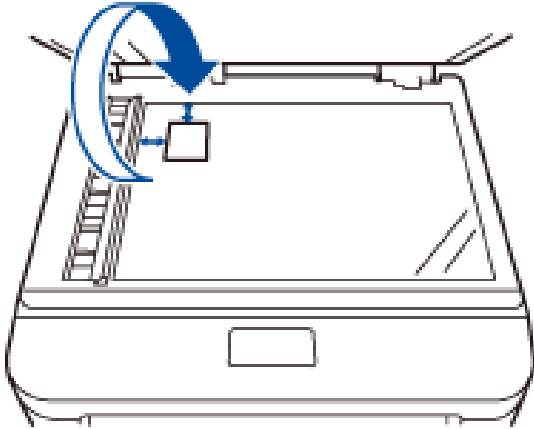
1. Tryk på  (**Kopi**).
2. Placer et id-kort med *forsiden nedad* i nærheden af scannerglaspladens øverste venstre hjørne.



14,0 mm eller mere (øverst, venstre)

3. Tryk på **ID-kopi**.
4. Gør et af følgende:
 - Dell E515dn/Dell E515dw
Brug opkaldstastaturet til at indtaste det ønskede antal kopier.
 - Dell E514dw
Tryk på ▲ eller ▼ for at indtaste det antal kopier, du ønsker.
5. Tryk på **Start**.
Maskinen scanner den ene side af id-kortet.

6. Når maskinen har scannet den første side, skal du vende id-kortet om.



7. Tryk på **Start** for at scanne den anden side.

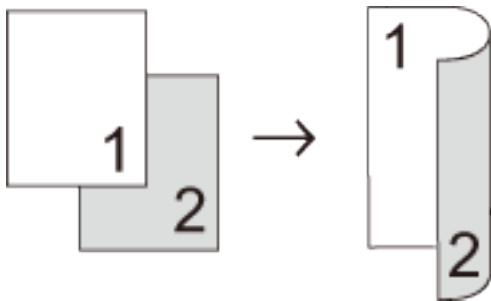
Kopier på begge sider af papiret (2-sidet kopi)

Reducer papirforbruget ved at kopiere på begge sider af papiret.

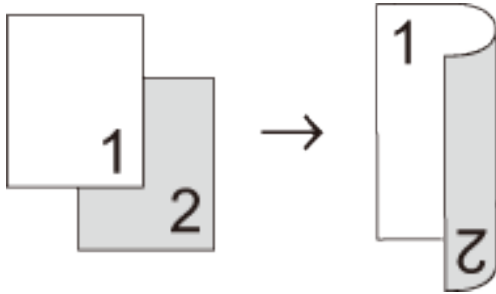
-
- Du skal vælge et 2-sidet layout i de følgende indstillinger, før du kan begynde med 2-sidet kopiering.
 - Layoutet for dit originale dokument bestemmer, hvilket 2-sidet kopilayout du bør vælge.
 - For at bruge den automatiske 2-sidet kopifunktion skal du lægge dit dokument i ADF'en.
 - For at bruge den manuelle 2-sidet kopifunktion skal du placere dit dokument på scannerpladen.
-

Stående

1-sidet > 2-sidet Lang Kant Fold

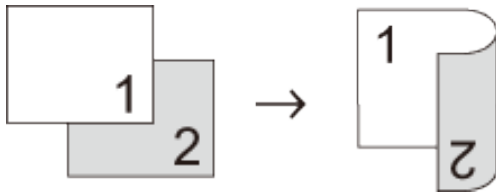


1-sidet > 2-sidet Kort Kant Fold

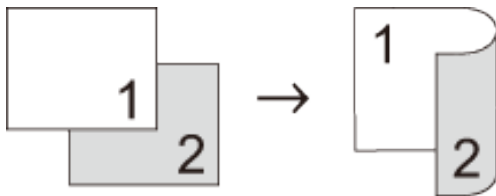


Landskab

1-sidet > 2-sidet Lang Kant Fold



1-sidet > 2-sidet Kort Kant Fold



1. Læg dokumentet i.

2. Gør et af følgende:

- Dell E515dn/Dell E515dw

Tryk på  (**Kopi**).

Brug opkaldstastaturet til at indtaste det ønskede antal kopier.

- Dell E514dw

Tryk på ▲ eller ▼ for at indtaste det antal kopier, du ønsker.

3. Gør et af følgende:

- Tryk på **Dobbeltsidet**.

- Tryk på **Valg**.

Tryk på ▲ eller ▼ for at vælge Dobbeltsidet, og tryk derefter på **OK**.

4. Tryk på ▲ eller ▼ for at vælge 1sided→2sided L, 1sided→2sided S, eller Fra, og tryk så på **OK**.

5. Tryk på **Start**.

Hvis du har placeret dokumentet i ADF'en, scanner maskinen siderne og begynder at udskrive.

Hvis du bruger scannerglaspladen, skal du gå til næste trin.

6. Gentag følgende trin for hver side i layoutet:

- Dell E515dn/Dell E515dw
 - a. Når maskinen har scannet siden, så tryk på **1** for at scanne den næste side.
 - b. Placér den næste side på scannerglasset og tryk derefter på **OK** for at scanne siden.
- Dell E514dw
 - a. Når maskinen har scannet siden, skal du trykke på **▲** for at vælge indstillingen **Ja**.
 - b. Placér den næste side på scannerglasset og tryk derefter på **OK** for at scanne siden.

7. Når alle sider er scannet, skal du gøre følgende:

- Dell E515dn/Dell E515dw
Tryk på **2** for at vælge indstillingen **Nej**.
- Dell E514dw
Tryk på **▼** for at vælge indstillingen **Nej**.

Fax	135
Send en faxmeddelelse	135
Modtag en faxmeddelelse.....	146
Opkald og lagring af faxnumre	159
Telefontjenester og eksterne enheder	167
Faxrapporter	175
PC-FAX.....	177

Fax

- Send en faxmeddelelse
- Modtag en faxmeddelelse
- Opkald og lagring af faxnumre
- Telefontjenester og eksterne enheder
- Faxrapporter

Transmissionsbekræftelsesrapporten og faxjournalen er tilgængelige for at bekræfte resultaterne af faxtransmissionen.

- PC-FAX

Send en faxmeddelelse

- Send en faxmeddelelse
- Vælg eller skift indstillinger for afsendelse af fax
Før du sender en fax, kan du ændre de forskellige indstillingskombinationer.
- Ændring af faxens opløsning
Faxens kvalitet kan ofte forbedres ved at ændre dens opløsning.
- Ændring af faxens kontrast
Hvis dit dokument er meget lyst eller meget mørkt, kan en ændring af kontrasten forbedre faxens kvalitet.
- Manuel afsendelse af en fax
Når du laver en manuel faxtransmission, vil du høre tonerne fra opkaldet, ringningen og faxmodtagelsen, mens faxen sendes.
- Indstilling af scanneglassets størrelse til faxforsendelse
Når du faxer dokumenter i Letter-format, skal du stille størrelsen ad scannerglasset til letter, eller vil en del af dine dokumenter mangle.
- Send en fax ved afslutningen af en samtale
Ved afslutningen af en samtale kan du sende en fax til den anden part, før I begge lægger på.
- Brug Dual Access til at lave opkald, scanne, sende og modtage faxer samtidigt
Ring til et nummer, og scan faxen ind i hukommelsen - også mens maskinen sender fra hukommelsen, modtager faxer eller udskriver fra en computer.
- Afsendelse af den samme fax til flere modtagere (rundsending)
Brug Broadcastingfunktionen til at sende den samme fax til flere faxnumre på samme tid.
- Afsendelse af en fax med det samme
Når der sendes en fax, scanner maskinen dokumentet til hukommelsen, før den sender faxen. Så snart telefonlinjen er ledig, begynder maskinen at ringe op og sende. Hvis du vil sende et vigtigt dokument uden at vente på, at maskinen henter det scannede dokument i hukommelsen, kan du sende faxen hurtigt ved at slå **Realtime TX** til.
- Afsendelse af en fax til udlandet
Hvis du har problemer med at sende en faxmeddelelse til udlandet pga. en ringe forbindelse, kan det hjælpe at aktivere Udenlandstilstanden.
- Send en fax på et bestemt tidspunkt (forsinket fax)
Du kan gemme op til 50 faxer i maskinens hukommelse til forsendelse inden for det næste døgn.

- Tilføj en forside til din fax
Du kan tilføje en forside til den næste faxmeddelelse eller alle udgående faxmeddelelser.
- Slå displayets destinationsoplysninger fra
Når du sender en fax, viser maskinen destinationsfaxnummeret (eller modtagerens navn, hvis navnet er gemt i maskinens hukommelse).
- Annullér en igangværende fax
- Kontrollér og annullér ventende fax
Du kan annullere et faxjob, før faxen sendes. Du kan annullere et faxjob, der er gemt og venter i hukommelsen.

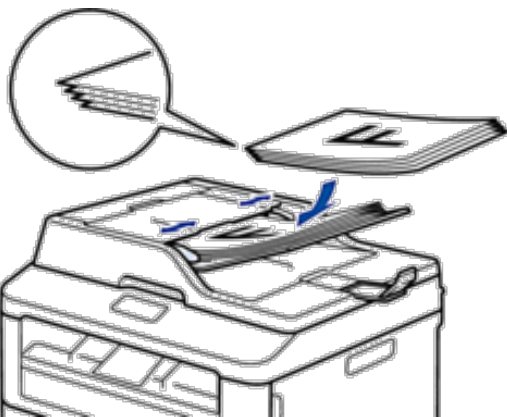
Send en faxmeddelelse

Relaterede modeller: Dell E515dn / Dell E515dw

1. Tryk på  (Fax).

2. Gør et af følgende:

- Placer dokumentet *med forsiden opad* i ADF'en.
(Hvis du kopierer flere sider, anbefaler vi at bruge ADF'en.)



- Placer dokumentet *med forsiden ned* på scannerglaspladen.



3. Indtast et faxnummer.

- **Med opkaldstastaturet**

Indtast faxnummeret med opkaldstastaturet.



- **Med enkelttastknapperne**

Vælg en kontaktperson, der er gemt på en enkelttastknap.



- **Med hurtigopkaldskoder**

Indtast faxnummeret ved at trykke to gange på ▲, og indtast derefter den trecifrede hurtigopkaldskode.

4. Tryk på **Start**.

Maskinen scanner og sender dokumentet.

Følg anvisningerne i tabellen, hvis du har placeret dokumentet på scannerglaspladen:

Indstilling	Beskrivelse
Ja	Hvis du vil scanne den næste side, skal du trykke på 1 for at vælge indstillingen Ja og derefter placere den næste side på scannerglaspladen. Tryk på OK for at scanne siden.
Nej (Afs)	Når du har scannet den sidste side, skal du trykke på 2 for at vælge indstillingen Nej(Afs) (eller tryk på Start igen). Maskinen sender dokumentet.


- Tryk på **Annuller** for at stoppe faxen.

Vælg eller skift indstillinger for afsendelse af fax

Relaterede modeller: Dell E515dn / Dell E515dw

Før du sender en fax, kan du ændre de forskellige indstillingskombinationer.

De fleste indstillinger er midlertidige, og maskinen vender tilbage til standardindstillingerne, når du har sendt en fax.

1. Tryk på  (**Fax**).
2. Læg dokumentet i.
3. Tryk på **Menu**.
4. Tryk på ▲ eller ▼ for at få vist Fax, og tryk derefter på **OK**.
5. Tryk på ▲ eller ▼ for at få vist Afsenderindst., og tryk derefter på **OK**.
6. Tryk på ▲ eller ▼ for at få vist den ønskede indstilling, og tryk derefter på **OK**.
7. Tryk på ▲ eller ▼ for at få vist den ønskede indstilling, og tryk derefter på **OK**.
8. Når indstillingen er accepteret, spørger maskinen, om du vil ændre flere indstillinger.

Indstilling	Beskrivelse
1	Displayet vender tilbage til menuen Afsenderindst., så du kan vælge en anden indstilling.
2	Når du er færdig, skal du trykke på 2 for at fortsætte med at indtaste faxnummeret.

9. Indtast et faxnummer.

10. Tryk på **Start**.

Ændring af faxens opløsning

Relaterede modeller: Dell E515dn / Dell E515dw

Faxens kvalitet kan ofte forbedres ved at ændre dens opløsning.

1. Tryk på  (**Fax**).

- Læg dokumentet i.
- Tryk på ▼ (eller **Opløsning** for visse modeller) for at ændre opløsningen.
- Tryk på ▲ eller ▼ for at få vist indstillingen Standard, Fin, S.Fin eller Foto, og tryk derefter på **OK**.


Opløsning	Beskrivelse
Standard	Velegnet til de fleste maskinskrevne dokumenter.
Fin	God til lille skrift og transmitteres en smule langsommere end standardopløsningen.
S.Fin	God til lille skrift eller illustrationer og transmitteres en smule langsommere end Fin opløsning.
Foto	Brug denne, hvis dokumentet har varierende gråtoner eller er et fotografi. Denne har den længste transmissionstid.

- Indtast et faxnummer.
- Tryk på **Start**.

Ændring af faxens kontrast

Relaterede modeller: Dell E515dn / Dell E515dw

Hvis dit dokument er meget lyst eller meget mørkt, kan en ændring af kontrasten forbedre faxens kvalitet.

- Tryk på  (**Fax**).
- Læg dokumentet i.
- Tryk på **Menu**.
- Tryk på ▲ eller ▼ for at få vist Fax, og tryk derefter på **OK**.
- Tryk på ▲ eller ▼ for at få vist Afsenderindst., og tryk derefter på **OK**.
- Tryk på ▲ eller ▼ for at få vist Kontrast, og tryk derefter på **OK**.
- Tryk på ▲ eller ▼ for at få vist Auto, Lys eller Mørk, og tryk derefter på **OK**.

Indstilling	Beskrivelse
Auto	For de fleste dokumenter giver standardindstillingen Auto de bedste resultater. Auto vælger automatisk den passende kontrast for dit dokument.
Lys	Vælg Lys for at gøre det faxede dokument mørkere.
Mørk	Vælg Mørk for at gøre det faxede dokument lysere.


BEMÆRK: Selv hvis du vælger Lys eller Mørk, sender maskinen faxen ved hjælp af Auto-indstillingen, hvis du vælger Foto som faxopløsningen.

- Tryk på **2**, når du er færdig.
- Indtast et faxnummer.
- Tryk på **Start**.

Manuel afsendelse af en fax

Relaterede modeller: Dell E515dn / Dell E515dw

Når du laver en manuel faxtransmission, vil du høre tonerne fra opkaldet, ringningen og faxmodtagelsen, mens faxen sendes.

1. Tryk på  (**Fax**).
2. Læg dokumentet i.
3. Kald op til det faxnummer, du vil ringe til.
4. Tryk på **Start**, når du hører faxtonen.
 - Hvis du bruger scannerglaspladen, skal du trykke på **1**.

Indstilling af scannerglassets størrelse til faxforsendelse

Relaterede modeller: Dell E515dn / Dell E515dw

Når du faxer dokumenter i Letter-format, skal du stille størrelsen ad scannerglasset til letter, eller vil en del af dine dokumenter mangle.

1. Tryk på **Menu**.
2. Tryk på ▲ eller ▼ for at få vist Gen. opsætning, og tryk derefter på **OK**.
3. Tryk på ▲ eller ▼ for at få vist Glasscanstr., og tryk derefter på **OK**.
4. Tryk på ▲ eller ▼ for at få vist Letter, og tryk derefter på **OK**.
5. Tryk på **Annuller**.

Send en fax ved afslutningen af en samtale

Relaterede modeller: Dell E515dn / Dell E515dw

Ved afslutningen af en samtale kan du sende en fax til den anden part, før I begge lægger på.

1. Bed den anden part om at vente på faxtoner (bip) og derefter trykke på Start- eller Send-knappen, før vedkommende lægger på.
2. Læg dokumentet i.
3. Tryk på **Start**.
 - Hvis du bruger scannerglaspladen, skal du trykke på **1**.
4. Læg telefonrøret tilbage på den eksterne telefon.

Brug Dual Access til at lave opkald, scanne, sende og modtage faxer samtidigt

Relaterede modeller: Dell E515dn / Dell E515dw

Ring til et nummer, og scan faxen ind i hukommelsen - også mens maskinen sender fra hukommelsen, modtager faxer eller udskriver fra en computer.

Displayet viser det nye jobnummer.

Typen af data er bestemmende for antallet af sider, du kan scanne ind i maskinens hukommelse.

BEMÆRK: Hvis en meddelelse Hukommelse fuld vises under scanning af et dokument, skal du trykke på knappen vist i tabellen for at sende de scannede sider eller annullere handlingen.

Berørte modeller	Sende en scannet side	Annullering af aktiviteten
Dell E515dn/Dell E515dw	Start	Annuller

Afsendelse af den samme fax til flere modtagere (rundsending)

Relaterede modeller: Dell E515dn / Dell E515dw

Brug Broadcastingfunktionen til at sende den samme fax til flere faxnumre på samme tid.

-
- Den samme roundsending kan inkludere grupper, adressebognumre (enkelttastopkaldsnumre og hurtigopkaldsnumre på nogle modeller) og op til 50 manuelt opkaldte numre.
 - Dell E515dn/Dell E515dw
Hvis du ikke har brugt nogen af enkelttastopkaldsnumrene og hurtigopkaldsnumrene til grupper, kan du roundsende sende til hele 258 forskellige numre.
 - Adressebognumre (enkelttastopkaldsnumre og hurtigopkaldsnumre på nogle modeller) skal gemmes i maskinens hukommelse, inden de kan bruges i en roundsending.
 - Gruppernumre skal gemmes i maskinens hukommelse, inden de kan bruges i en roundsending. Gruppernumre inkluderer mange gemte adressebognumre (enkelttastopkaldsnumre og hurtigopkaldsnumre på nogle modeller) for lettere at kunne kalde op.
-

1. Tryk på  (**Fax**).

2. Læg dokumentet i.

3. Indtast et nummer, og tryk på **OK**.

Du kan bruge enkelttastopkald, hurtigopkald, gruppenumre og numre, der er indtastet manuelt på opkaldstastaturet.

Gentag dette trin for at indtaste alle de numre, du vil roundsende til.

4. Tryk på **Start**.

annullér en igangværende roundsending

Relaterede modeller: Dell E515dn / Dell E515dw

Mens du roundsender, kan du annullere den fax, der er ved at blive sendt, eller hele roundsendelsesjobbet.

1. Tryk på **Menu**.

2. Tryk på ▲ eller ▼ for at få vist **Fax**, og tryk derefter på **OK**.

3. Tryk på ▲ eller ▼ for at få vist **Mgl.jobs**, og tryk derefter på **OK**.

Displayet viser roundsendelsesjobnummeret efterfulgt af faxnummeret, der indtastes (for eksempel #001123456789) og roundsendelsesjobnummeret (for eksempel **Rundsend#001**).

4. Tryk på ▲ eller ▼ for at få vist faxnummeret, der ringes op eller roundsendelsesjobnummeret, og tryk derefter på **OK**.

5. Tryk på den viste indstilling i følgende tabel for at annullere eller afslutte annulleringsprocessen.

Indstilling	Beskrivelse
1	Maskinen annullerer den fax, der er ved at blive sendt.
2	Maskinen afslutter annulleringsprocessen uden at annullere.

Hvis du annullerede den fax, der var ved at blive sendt, spørger displayet dig om, du vil annullere roundsendelsesjobbet.

6. Tryk på den viste indstilling i følgende tabel for at annullere rundsendelsesjobbet eller afslutte annulleringsprocessen.

Indstilling	Beskrivelse
1	Maskinen annullerer rundsendelsesjobbet.
2	Maskinen afslutter annulleringsprocessen uden at annullere.


7. Tryk på **Annuller**.

Afsendelse af en fax med det samme

Relaterede modeller: Dell E515dn / Dell E515dw

Når der sendes en fax, scanner maskinen dokumentet til hukommelsen, før den sender faxen. Så snart telefonlinjen er ledig, begynder maskinen at ringe op og sende. Hvis du vil sende et vigtigt dokument uden at vente på, at maskinen henter det scannede dokument i hukommelsen, kan du sende faxen hurtigt ved at slå **Realtid TX** til.


- Hvis hukommelsen er fuld, og du sender en fax fra ADF'en, sender maskinen dokumentet i realtid (selvom **Realtid TX** er indstillet til **Fra**). Hvis hukommelsen er fuld, kan faxmeddelelser fra scannerglasset ikke sendes, før du rydder noget af hukommelsen.
- I **Transmission i realtid** virker funktionen automatisk genopkald ikke, når scannerglasset bruges.

1. Tryk på  (**Fax**).
2. Læg dokumentet i.
3. Tryk på **Menu**.
4. Tryk på ▲ eller ▼ for at få vist **Fax**, og tryk derefter på **OK**.
5. Tryk på ▲ eller ▼ for at få vist **Afsenderindst.**, og tryk derefter på **OK**.
6. Tryk på ▲ eller ▼ for at få vist **Realtid TX**, og tryk derefter på **OK**.
7. Tryk på ▲ eller ▼ for at få vist **Til**, og tryk derefter på **OK**.
8. Tryk på **2**, når du er færdig.
9. Indtast et faxnummer.
10. Tryk på **Start**.

Afsendelse af en fax til udlandet

Relaterede modeller: Dell E515dn / Dell E515dw

Hvis du har problemer med at sende en faxmeddelelse til udlandet pga. en ringe forbindelse, kan det hjælpe at aktivere **Udenlandstilstanden**.

1. Tryk på  (**Fax**).
2. Læg dokumentet i.
3. Tryk på **Menu**.
4. Tryk på ▲ eller ▼ for at få vist **Fax**, og tryk derefter på **OK**.

5. Tryk på ▲ eller ▼ for at få vist **Afsenderindst.**, og tryk derefter på **OK**.
6. Tryk på ▲ eller ▼ for at få vist **Oversøisk fax**, og tryk derefter på **OK**.
7. Tryk på ▲ eller ▼ for at få vist **Næste fax:Til, Til eller Fra**, og tryk derefter på **OK**.


Indstilling	Beskrivelse
Næste fax:Til	Udenlandstilstanden vil kun være aktiv for din næste faxmeddelelse.
Til	Udenlandstilstanden vil være aktiv.
Fra	Udenlandstilstanden vil være inaktiv.

8. Tryk på **OK**.
9. Tryk på **2**, når du er færdig.
10. Indtast et faxnummer.
11. Tryk på **Start**.

Send en fax på et bestemt tidspunkt (forsinket fax)

Relaterede modeller: Dell E515dn / Dell E515dw

Du kan gemme op til 50 faxer i maskinens hukommelse til forsendelse inden for det næste døgn.

1. Tryk på  (**Fax**).
2. Læg dokumentet i.
3. Tryk på **Menu**.
4. Tryk på ▲ eller ▼ for at få vist **Fax**, og tryk derefter på **OK**.
5. Tryk på ▲ eller ▼ for at få vist **Afsenderindst.**, og tryk derefter på **OK**.
6. Tryk på ▲ eller ▼ for at få vist **Forsinket fax**, og tryk derefter på **OK**.
7. Indtast det tidspunkt, du ønsker, at faxmeddelelsen bliver sendt på (i 24-timersformat), og tryk så på **OK**.
(For eksempel, indtast 19:45 for 7:45 PM).
8. Tryk på **2**, når du er færdig.
9. Indtast et faxnummer.
10. Tryk på **Start**.


BEMÆRK: Det antal sider, du kan scanne ind i hukommelsen, afhænger af den mængde data, der udskrives på hver side.

Tilføj en forside til din fax

Relaterede modeller: Dell E515dn / Dell E515dw

Du kan tilføje en forside til den næste faxmeddelelse eller alle udgående faxmeddelelser.

-
- Denne funktion vil ikke virke, medmindre du har programmeret dit stations-id.
 - Din forside omfatter dit stations-id, en kommentar og det navn, der er gemt i adressebogen, Enkelttastopkald eller Hurtigopkald.
-

1. Tryk på  (**Fax**).
2. Læg dokumentet i.
3. Tryk på **Menu**.
4. Tryk på ▲ eller ▼ for at få vist **Fax**, og tryk derefter på **OK**.
5. Tryk på ▲ eller ▼ for at få vist **Afsenderindst.**, og tryk derefter på **OK**.
6. Tryk på ▲ eller ▼ for at få vist **Forside**, og tryk derefter på **OK**.
7. Tryk på ▲ eller ▼ for at få vist **Opsætning**, og tryk derefter på **OK**.
8. Tryk på ▲ eller ▼ for at vise en indstilling i tabellen, og tryk derefter på **OK**.


Indstilling	Beskrivelse
Til	Vælg denne indstilling for at tilføje en omslagsside til udgående faxer.
Fra	Vælg denne indstilling, hvis du ikke vil føje en omslagsside til udgående faxer.

9. Hvis du har valgt **Til**, skal du trykke på ▲ eller ▼ for at få vist kommentarindstillinger, og tryk derefter på **OK**.
10. Indtast antallet af samlede sider ved hjælp af opkaldstastaturet, og tryk derefter på **OK**.
11. Tryk på **2**, når du er færdig.
12. Indtast et faxnummer.
13. Tryk på **Start**.

Oprettelse af dine egne kommentarer

Relaterede modeller: Dell E515dn / Dell E515dw

Du kan oprette to af dine egne kommentarer.


1. Tryk på  (**Fax**).
2. Tryk på **Menu**.
3. Tryk på ▲ eller ▼ for at få vist **Fax**, og tryk derefter på **OK**.
4. Tryk på ▲ eller ▼ for at få vist **Afsenderindst.**, og tryk derefter på **OK**.
5. Tryk på ▲ eller ▼ for at få vist **Forside**, og tryk derefter på **OK**.
6. Tryk på ▲ eller ▼ for at få vist **Meddelelse**, og tryk derefter på **OK**.
7. Tryk på ▲ eller ▼ for at få vist indstillingen 5 eller 6 for at gemme din egen kommentar, og tryk derefter på **OK**.
8. Indtast din egen kommentar ved at bruge det numeriske tastatur, og tryk derefter på **OK**.
9. Tryk på **Annuller**.

Slå displayets destinationsoplysninger fra

Relaterede modeller: Dell E515dn / Dell E515dw

Når du sender en fax, viser maskinen destinationsfaxnummeret (eller modtagerens navn, hvis navnet er gemt i maskinens hukommelse).

Du kan også indstille maskinen til at skjule destinationsoplysningerne på displayet.

1. Tryk på  (**Fax**).
2. Tryk på **Menu**.
3. Tryk på ▲ eller ▼ for at få vist **Fax**, og tryk derefter på **OK**.
4. Tryk på ▲ eller ▼ for at få vist **Afsenderindst.**, og tryk derefter på **OK**.
5. Tryk på ▲ eller ▼ for at få vist **Destination**, og tryk derefter på **OK**.
6. Tryk på ▲ eller ▼ for at få vist indstillingen **Skjult** (eller **Vist**) og tryk så **OK**.
7. Tryk på **Annuller**.

Annullér en igangværende fax

Relaterede modeller: Dell E515dn / Dell E515dw


1. Tryk på **Stop/Exit**, mens maskinen ringer op eller sender en fax.
2. Tryk på en indstilling i tabellen for at annullere eller fortsætte det igangværende faxjob.

Indstilling	Beskrivelse
1	Maskinen afbryder afsendelsen af faxjobbet.
2	Maskinen afslutter handlingen uden at annullere faxjobbet.

Kontrollér og annullér ventende fax

Relaterede modeller: Dell E515dn / Dell E515dw

Du kan annullere et faxjob, før faxen sendes. Du kan annullere et faxjob, der er gemt og venter i hukommelsen.

1. Tryk på  (**Fax**).
2. Tryk på **Menu**.
3. Tryk på ▲ eller ▼ for at få vist **Fax**, og tryk derefter på **OK**.
4. Tryk på ▲ eller ▼ for at få vist **Mgl.jobs**, og tryk derefter på **OK**.
Displayet viser antallet af jobs, der venter på at blive sendt i hukommelsen.
5. Tryk på ▲ eller ▼ for at få vist det job, du vil annullere, og tryk derefter på **OK**.
6. Tryk på de indstillinger, der vises i den følgende tabel for at annullere eller afslutte annulleringsprocessen.

Indstilling	Beskrivelse
1	Maskinen annullerer jobbet.
2	Maskinen afslutter annulleringsprocessen uden at annullere.

7. Tryk på **Annuller**.

Modtag en faxmeddelelse

- Indstillinger til modtagetilstand
- Yderligere modtagefunktioner
- Indstillinger for hukommelsesmodtagelse (ekstern fax)
Brug valgmulighederne for hukommelsesmodtagelse (ekstern fax) til at styre indgående faxmeddelelser, når du er væk fra maskinen. Du kan kun bruge én indstilling for modtagelse i hukommelse ad gangen.
- Fjernhentning
Brug Fjernhentning til at ringe til din maskine fra enhver tryknaptelefon eller faxmaskine, og brug en fjernadgangskode og fjernkommandoer til at hente faxmeddelelser.
- Modtagelse af faxer i hukommelsen, når papirbakken er tomt

Indstillinger til modtagetilstand

- Modtagefunktioner
- Vælg den rigtige modtagefunktion
Valget af modtagefunktion er afhængigt af de eksterne enheder og telefontjenester, du har på linjen.
- Indstil antallet af ringninger, før maskinen skal svare (Ringeforsinkelse)
Når en person ringer til din maskine, hører du den normale telefonringelyd. Antallet af ring angives i indstillingen Forsinket opkald.
- Indstil F/T-ringetid (Hurtig dobbeltringning)
Når du indstiller modtagefunktionen til Fax/Tlf., vil din maskine, hvis det er et faxopkald, automatisk modtage det. Men hvis det er et taleopkald, vil maskinen ringe med F/T-ringningen (hurtig dobbeltringning) lige så længe, som du har angivet for F/T-ringetiden. Når du hører F/T-ringningen, betyder det, at der er et taleopkald på linjen.
- Indstil Faxregistrering

Modtagefunktioner

Relaterede modeller: Dell E515dn / Dell E515dw

Nogle modtagefunktioner svarer automatisk (Kun Fax-tilstand og Fax/Tlf-tilstand). Du vil måske ændre forsinket opkald, før du bruger disse funktioner.

Kun fax-tilstand

(Fax eller Kun fax i maskinens menu)

Kun Fax-tilstand besvarer automatisk alle opkald som en fax.

Fax/Tlf-tilstand

(Fax/Tlf i maskinens menu)

Fax/Tlf-tilstand hjælper dig med at styre indgående opkald ved at genkende, om de er faxmeddelelser eller telefonopkald og håndtere dem på en af følgende måder:

- Faxer modtages automatisk.
- Telefonopkald starter F/T-ringningen for at bede dig om at besvare opkaldet. F/T-ringning er et hurtig pseudo/dobbelt-ring foretaget af din maskine.

Manuel tilstand

(Manuel i maskinens menu)

Manuel funktion slår alle automatiske svarfunktioner fra, medmindre du bruger funktionen BT Kaldesignal.

For at modtage en fax i manuel funktion skal du løfte røret på den eksterne telefon.

Når du hører faxtoner (korte gentagne bip), skal du trykke på knapperne i tabellen for at modtage en fax. Brug funktionen Faxregistrering til at modtage faxer, når du har løftet røret på samme linje som maskinen.

Berørte modeller	Hvis du vil modtage faxen
Dell E515dn/Dell E515dw	Start og derefter 2

Ekstern TAD tilstand

(Ekstratlf/Tad i maskinens menu)

Ekstern TAD-funktion lader en ekstern telefonsvarer håndtere dine indgående opkald.

Indgående opkald vil blive håndteret på følgende måder:

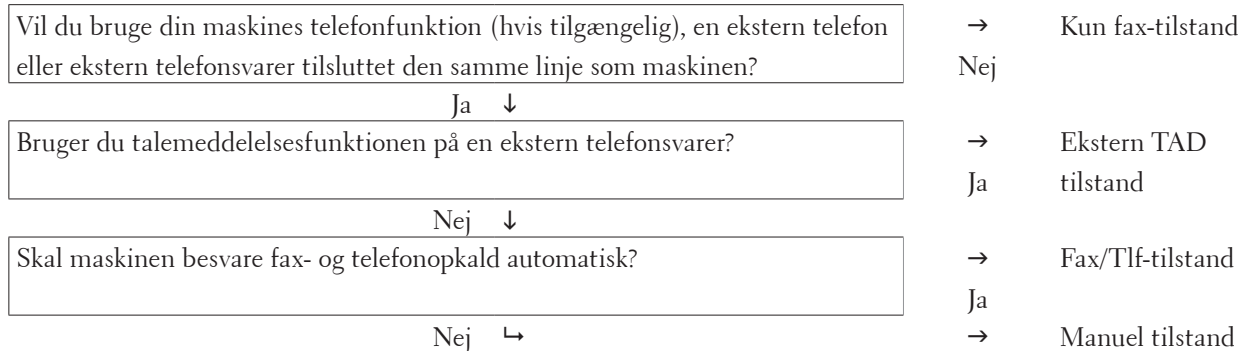
- Faxer modtages automatisk.
- Samtalepartnere kan optage en meddelelse på den eksterne TAD.


Vælg den rigtige modtagefunktion

Relaterede modeller: Dell E515dn / Dell E515dw

Valget af modtagefunktion er afhængigt af de eksterne enheder og telefontjenester, du har på linjen.

Som standard modtager din maskine automatisk faxer, der sendes til den. Diagrammet hverunder hjælper dig med at vælge den korrekte funktion.



1. Tryk på  (Fax).
2. Tryk på **Menu**.
3. Tryk på ▲ eller ▼ for at få vist Fax, og tryk derefter på **OK**.
4. Tryk på ▲ eller ▼ for at få vist Modtageindst., og tryk derefter på **OK**.
5. Tryk på ▲ eller ▼ for at få vist Svar mode, og tryk derefter på **OK**.

BEMÆRK: (Kun Storbritannien) Hvis du ikke kan ændre Svar mode, skal du søge for, at funktionen BT Call Sign er indstillet til Fra.


6. Tryk på ▲ eller ▼ for at vælge indstillingen Kun fax, Fax/Tlf, Ekstratlf/Tad eller Manuel, og tryk derefter på **OK**.
7. Tryk på **Annuller**.

Indstil antallet af ringninger, før maskinen skal svare (Ringeforsinkelse)

Relaterede modeller: Dell E515dn / Dell E515dw

Når en person ringer til din maskine, hører du den normale telefonringelyd. Antallet af ring angives i indstillingen Forsinket opkald.

-
- Indstillingen Forsinket opkald angiver det antal gange, maskinen ringer, inden den besvarer i Kun Fax- og Fax/Tlf.-tilstand.
 - Hvis du har eksterne eller ekstra telefoner på den samme linje som maskinen, skal du vælge det maksimale antal ringninger.
-

1. Tryk på  (Fax).
2. Tryk på **Menu**.
3. Tryk på ▲ eller ▼ for at få vist Fax, og tryk derefter på **OK**.
4. Tryk på ▲ eller ▼ for at få vist Modtageindst., og tryk derefter på **OK**.
5. Tryk på ▲ eller ▼ for at få vist Fors. opk., og tryk derefter på **OK**.
6. Tryk på ▲ eller ▼ for at vælge antallet af ring, du vil have maskinen til at ringe, før maskinen svarer, og tryk derefter på **OK**.
7. Tryk på **annuller**.

BEMÆRK: Hvis du vælger 00, besvarer maskinen med det samme, og linjen ringer slet ikke (kun tilgængelige i visse lande).


Indstil F/T-ringetid (Hurtig dobbeltringning)

Relaterede modeller: Dell E515dn / Dell E515dw

Når du indstiller modtagefunktionen til Fax/Tlf., vil din maskine, hvis det er et faxopkald, automatisk modtage det. Men hvis det er et taleopkald, vil maskinen ringe med F/T-ringningen (hurtig dobbeltringning) lige så længe, som du har angivet for F/T-ringetiden. Når du hører F/T-ringningen, betyder det, at der er et taleopkald på linjen.

-
- Funktionen F/T ringetid fungerer, når du indstiller Fax/Tlf. som modtagetilstand.
-

De ekstra og eksterne telefoner ringer ikke, fordi F/T-ringning udføres på maskinen. Du kan dog stadigvæk besvare opkaldet på en hvilken som helst telefon.

1. Tryk på  (Fax).
2. Tryk på **Menu**.
3. Tryk på ▲ eller ▼ for at få vist Fax, og tryk derefter på **OK**.
4. Tryk på ▲ eller ▼ for at få vist Modtageindst., og tryk derefter på **OK**.
5. Tryk på ▲ eller ▼ for at få vist F/T ringetid, og tryk derefter på **OK**.
6. Tryk på ▲ eller ▼ for at få vist, hvor længe maskinen vil ringe for at gøre dig opmærksom på, at du har et taleopkald, og tryk derefter på **OK**.

7. Tryk på **Annuller**.

BEMÆRK: Selv hvis der lægges på under pseudo-/dobbeltringning, vil maskinen fortsætte med at ringe i den indstillede tid.

Indstil Faxregistrering

Relaterede modeller: Dell E515dn / Dell E515dw


Hvis Faxregistrering er aktiveret: Maskinen modtager et faxopkald automatisk, også selvom du besvarer opkaldet. Når du ser **Modtager** på displayet, eller når du hører piplyde i håndsættet, skal du simpelthen udskifte håndsættet. Maskinen gør resten.

Hvis faxregistrering er slået fra: Hvis du står ved maskinen og besvarer et faxopkald ved at løfte håndsættet, skal du trykke på knapperne i følgende tabel for at modtage faxen. Hvis du har svaret fra en lokal telefon eller en ekstern telefon, skal du trykke på *51.

Berørte modeller	Hvis du vil modtage faxen
Dell E515dn/Dell E515dw	Start og derefter 2

BEMÆRK: Hvis denne funktion er indstillet til **Til**, men maskinen ikke forbinder et faxopkald, når du løfter et ekstra eller eksternt telefonhåndsæt, skal du angive koden til fjernaktivering *51.

BEMÆRK: Hvis du sender faxer fra en computer på den samme telefonlinje, og maskinen opfanger dem, skal du indstille Faxregistrering til **Fra**.

1. Tryk på  (**Fax**).
2. Tryk på **Menu**.
3. Tryk på ▲ eller ▼ for at få vist **Fax**, og tryk derefter på **OK**.
4. Tryk på ▲ eller ▼ for at få vist **Modtageindst.**, og tryk derefter på **OK**.
5. Tryk på ▲ eller ▼ for at få vist **Fax detekt**, og tryk derefter på **OK**.
6. Tryk på ▲ eller ▼ for at få vist indstillingen **Til** (eller **Fra**), og tryk derefter på **OK**.
7. Tryk på **Annuller**.


Yderligere modtagefunktioner

- Reduktion af sidestørrelse på en for stor modtaget fax
- Indstilling af 2-sidet udskrivning for modtagede faxer
Maskinen udskriver modtagne faxer på begge sider af papiret, når **Dobbeltsidet** er sat til **Til**.
- Indstilling af faxmodtagelsesstemplet
Du kan indstille maskinen til at udskrive datoen og klokkeslættet øverst i midten af hver modtaget faxside.
- Modtagelse en fax ved afslutningen af en telefonsamtale
Hvis du taler i den telefon, der er tilsluttet din Dell-maskine, og den anden part også taler i en telefon, der er tilsluttet vedkommendes faxmaskine, kan den anden part, når samtalen er slut, sende en fax, før I begge lægger på.
- Undgå indgående fax fra specifikke numre

Reduktion af sidestørrelse på en for stor modtaget fax

Relaterede modeller: Dell E515dn / Dell E515dw

Hvis du aktiverer funktionen til automatisk reduktion, reducerer maskinen hver side i en indgående fax, så den passer til papiret. Maskinen kalkulerer reduktionsfaktoren ved at bruge papirstørrelsen for din fax og størrelsesindstillingen for dit papir.


1. Tryk på  (**Fax**).
2. Tryk på **Menu**.
3. Tryk på ▲ eller ▼ for at få vist **Fax**, og tryk derefter på **OK**.
4. Tryk på ▲ eller ▼ for at få vist **Modtageindst.**, og tryk derefter på **OK**.
5. Tryk på ▲ eller ▼ for at få vist **Auto reduktion**, og tryk derefter på **OK**.
6. Tryk på ▲ eller ▼ for at få vist indstillingen **Til** (eller **Fra**), og tryk derefter på **OK**.
7. Tryk på **Annuller**.

Indstilling af 2-sidet udskrivning for modtagede faxer

Relaterede modeller: Dell E515dn / Dell E515dw

Maskinen udskriver modtagne faxer på begge sider af papiret, når **Dobbeltsidet** er sat til **Til**.

-
- Brug papirstørrelse A4 (60 til 105 g/m²) til denne funktion.
 - Når 2-sidet udskrivning er aktiveret, reduceres indgående faxer automatisk til at passe til papiret i bakken.
-


1. Tryk på  (**Fax**).
2. Tryk på **Menu**.
3. Tryk på ▲ eller ▼ for at få vist **Fax**, og tryk derefter på **OK**.
4. Tryk på ▲ eller ▼ for at få vist **Modtageindst.**, og tryk derefter på **OK**.
5. Tryk på ▲ eller ▼ for at få vist **Dobbeltsidet**, og tryk derefter på **OK**.
6. Tryk på ▲ eller ▼ for at få vist indstillingen **Til** (eller **Fra**), og tryk derefter på **OK**.
7. Tryk på **Annuller**.

Indstilling af faxmodtagelsesstemplet

Relaterede modeller: Dell E515dn / Dell E515dw

Du kan indstille maskinen til at udskrive datoen og klokkeslættet øverst i midten af hver modtaget faxside.

-
- Sørg for, at du har indstillet den nuværende dato og klokkeslæt på maskinen.
-

1. Tryk på  (**Fax**).
2. Tryk på **Menu**.
3. Tryk på ▲ eller ▼ for at få vist **Fax**, og tryk derefter på **OK**.
4. Tryk på ▲ eller ▼ for at få vist **Modtageindst.**, og tryk derefter på **OK**.
5. Tryk på ▲ eller ▼ for at få vist **Fax Rx Stempel**, og tryk derefter på **OK**.
6. Tryk på ▲ eller ▼ for at få vist indstillingen **Til** (eller **Fra**) og tryk så **OK**.
7. Tryk på **Annuller**.

Modtagelse en fax ved afslutningen af en telefonsamtale

Relaterede modeller: Dell E515dn / Dell E515dw

Hvis du taler i den telefon, der er tilsluttet din Dell-maskine, og den anden part også taler i en telefon, der er tilsluttet vedkommendes faxmaskine, kan den anden part, når samtalen er slut, sende en fax, før I begge lægger på.

Maskinens ADF skal være tom.

1. Bed den anden part om at placere dokumentet i sin maskine og trykke på **Start-** eller **Send-**knappen.
2. Når du hører CNG-tonerne (bip, der gentages langsomt), trykkes på **Start**.
3. Tryk på **2** for at modtage en fax.
4. Læg røret på den eksterne telefon på.

Undgå indgående fax fra specifikke numre

- Registrering af et nummer på blokeringslisten
Hvis du ikke ønsker at modtage faxer eller opkald fra bestemte numre, skal du registrere numrene på blokeringslisten. Maskinen kan registrere op til 100 fax- eller telefonnumre fra nummervisningshukommelsen.
- Slet et nummer fra blokeringslisten
- Udskrivning af blokeringslisten


Registrering af et nummer på blokeringslisten

Relaterede modeller: Dell E515dn / Dell E515dw

Hvis du ikke ønsker at modtage faxer eller opkald fra bestemte numre, skal du registrere numrene på blokeringslisten. Maskinen kan registrere op til 100 fax- eller telefonnumre fra nummervisningshukommelsen.


-
- Du skal anmode om nummervisningstjenesten hos dit lokale telefonselskab.
 - Det nummer, du vil registrere, skal gemmes i nummervisningshukommelsen.

Nummervisningsfunktionen findes ikke i visse lande.

1. Tryk på  (**Fax**).
2. Tryk på **Menu**.
3. Tryk på ▲ eller ▼ for at få vist **Fax**, og tryk derefter på **OK**.
4. Tryk på ▲ eller ▼ for at få vist **Anti-spam fax**, og tryk derefter på **OK**.
5. Tryk på ▲ eller ▼ for at få vist **Registrer**, og tryk derefter på **OK**.
Maskinen viser numrene i nummervisningshukommelsen.
6. Tryk på ▲ eller ▼ for at få vist det ønskede nummer, og tryk derefter på **OK**.
7. Tryk på **1** for at registrere nummeret.
BEMÆRK: Hvis du vil gå tilbage uden at registrere nummeret, skal du trykke på **2**.
8. Tryk på **Annuller**.


Slet et nummer fra blokeringslisten

Relaterede modeller: Dell E515dn / Dell E515dw

1. Tryk på  (**Fax**).
2. Tryk på **Menu**.
3. Tryk på ▲ eller ▼ for at få vist **Fax**, og tryk derefter på **OK**.
4. Tryk på ▲ eller ▼ for at få vist **Anti-spam fax**, og tryk derefter på **OK**.
5. Tryk på ▲ eller ▼ for at få vist **Slet**, og tryk derefter på **OK**.
Maskinen viser numrene på blokeringslisten.
6. Tryk på ▲ eller ▼ for at få vist det nummer, du ønsker at slette.
7. Tryk på **1** for at slette nummeret.
BEMÆRK: Tryk på **2** for at gå tilbage uden at slette nummeret.
8. Tryk på **Annuller**.

Udskrivning af blokeringslisten

Relaterede modeller: Dell E515dn / Dell E515dw

1. Tryk på  (**Fax**).
2. Tryk på **Menu**.
3. Tryk på ▲ eller ▼ for at få vist **Fax**, og tryk derefter på **OK**.
4. Tryk på ▲ eller ▼ for at få vist **Anti-spam fax**, og tryk derefter på **OK**.
5. Tryk på ▲ eller ▼ for at få vist **Udskr. rapport**, og tryk derefter på **OK**.
6. Tryk på **Start**.
7. Tryk på **Annuller**.

Indstillinger for hukommelsesmodtagelse (ekstern fax)

Relaterede modeller: Dell E515dn / Dell E515dw

Brug valgmulighederne for hukommelsesmodtagelse (ekstern fax) til at styre indgående faxmeddelelser, når du er væk fra maskinen. Du kan kun bruge én indstilling for modtagelse i hukommelse ad gangen.

Hukommelsesmodtagelse (ekstern fax) kan indstilles til:

- Videre sendelse af fax
- Faxlagring
- Fra

Videre sendelse af indgående faxer til en anden maskine

Relaterede modeller: Dell E515dn / Dell E515dw

Med funktionen til Faxvidere sendelse kan du automatisk videre sende dine indgående faxer til en anden maskine.

Du skal slå hukommelsesmodtagelsesindstillingen fra for at bruge denne funktion.

1. Tryk på **Menu**.
2. Tryk på ▲ eller ▼ for at få vist **Fax**, og tryk derefter på **OK**.
3. Tryk på ▲ eller ▼ for at få vist **Anden fax**, og tryk derefter på **OK**.
4. Tryk på ▲ eller ▼ for at få vist **Videre send/Gem**, og tryk derefter på **OK**.
5. Tryk på ▲ eller ▼ for at få vist **Send fax**, og tryk derefter på **OK**.
Displayet anmoder dig om at indtaste det faxnummer, du vil have dine faxer skal videre sendes til.
6. Indtast nummeret til videre sendelse ved at bruge opkaldstastaturet (op til 20 cifre), en enkelttastknap, eller ▲ og den trecifrede kode, og tryk derefter på **OK**.
BEMÆRK: Hvis du har gemt en gruppe på en enkelttryktast eller i en hurtigopkaldskode, vil faxmeddelelserne blive videre sendt til flere faxnumre.
7. Tryk på ▲ eller ▼ for at vælge til eller fra for indstillingen **Backup-udskrivning**.
8. Tryk på **Annuller**.

Lagring af indgående faxer i maskinens hukommelse

Relaterede modeller: Dell E515dn / Dell E515dw

Brug funktionen Faxlager til at lagre indgående faxer i maskinens hukommelse. Hent lagrede faxer fra en faxmaskine på et andet sted ved hjælp af fjernmodtagelsesskommandoerne. Maskinen udskriver en backup-kopi af hver gemt fax.

Du skal slå hukommelsesmodtagelsesindstillingen fra for at bruge denne funktion.

1. Tryk på **Menu**.
2. Tryk på ▲ eller ▼ for at få vist `Fax`, og tryk derefter på **OK**.
3. Tryk på ▲ eller ▼ for at få vist `Anden fax`, og tryk derefter på **OK**.
4. Tryk på ▲ eller ▼ for at få vist `Videresend/Gem`, og tryk derefter på **OK**.
5. Tryk på ▲ eller ▼ for at få vist `Fax lager`, og tryk derefter på **OK**.
6. Tryk på **Annuller**.

Ændring af indstillinger for hukommelsesmodtagelse (Remote Fax)

Relaterede modeller: Dell E515dn / Dell E515dw

Hvis der er modtagne fax-meddelelser i din printers hukommelse, når du ændrer på valgmulighederne i hukommelsesmodtagelse, stiller displayet dig et af følgende spørgsmål:

Hvis modtagne faxer allerede er blevet udskrevet, viser displayet `Slet alle dok?`

- Gør et af følgende:
 - Hvis du trykker på **1**, bliver faxer i hukommelsen slettet, inden indstillingen ændres.
 - Hvis du trykker på **2**, bliver faxer i hukommelsen ikke slettet, og indstillingen ændres ikke.

Hvis faxer, der ikke er blevet udskrevet, er i hukommelsen, viser displayet `Print alle fax?`

- Gør et af følgende:
 - Hvis du trykker på **1**, bliver faxer i hukommelsen udskrevet, inden indstillingen ændres. Hvis en backup-kopi allerede er blevet udskrevet, bliver den ikke udskrevet igen.
 - Hvis du trykker på **2**, bliver faxer i hukommelsen ikke udskrevet, og indstillingen ændres ikke.

Slå indstillinger for hukommelsesmodtagelse (Fjernfax) fra

Relaterede modeller: Dell E515dn / Dell E515dw

Slå hukommelsesmodtagelse fra, hvis maskinen ikke skal gemme eller overføre indgående faxer.

1. Tryk på **Menu**.
2. Tryk på ▲ eller ▼ for at få vist `Fax`, og tryk derefter på **OK**.
3. Tryk på ▲ eller ▼ for at få vist `Anden fax`, og tryk derefter på **OK**.
4. Tryk på ▲ eller ▼ for at få vist `Videresend/Gem`, og tryk derefter på **OK**.
5. Tryk på ▲ eller ▼ for at få vist `Fra`, og tryk derefter på **OK**.

BEMÆRK: Displayet viser indstillinger, hvis der stadig findes modtagne faxer i maskinens hukommelse.

6. Tryk på **Annuller**.

Udskrivning af en fax lagret i maskinens hukommelse

Relaterede modeller: Dell E515dn / Dell E515dw

Hvis du vælger **Fax lagret**, kan du stadig udskrive en fax fra hukommelsen, når du befinder dig ved maskinen.

Du skal slå hukommelsesmodtagelsesindstillingen fra for at bruge denne funktion.

1. Tryk på **Menu**.
2. Tryk på ▲ eller ▼ for at få vist **Fax**, og tryk derefter på **OK**.
3. Tryk på ▲ eller ▼ for at få vist **Anden fax**, og tryk derefter på **OK**.
4. Tryk på ▲ eller ▼ for at få vist **Udsk. Dokument**, og tryk derefter på **OK**.
5. Tryk på **Start**.
6. Tryk på **Annuller**.

Fjernhentning

Brug Fjernhentning til at ringe til din maskine fra enhver tryknaptelefon eller faxmaskine, og brug en fjernadgangskode og fjernkommandoer til at hente faxmeddelelser.

- Indstilling af en fjernadgangskode
Opret en fjernadgangskode, der giver dig mulighed for at få adgang til og styre din Dell-maskine, også når du er væk fra den.
- Brug af din fjernadgangskode
- Fjernhentningskommandoer
- Fjernbetjent videresendelse af faxer
Kald op til din Dell-maskine fra en telefon eller faxmaskine med tryknaptelefon, og få dine indgående faxer sendt til en anden maskine.
- Ændring af faxvideresendelsesnummeret
Du kan ændre dit faxvideresendelsesnummer fra en anden tryknaptelefon eller faxmaskine.

Indstilling af en fjernadgangskode

Relaterede modeller: Dell E515dn / Dell E515dw

Opret en fjernadgangskode, der giver dig mulighed for at få adgang til og styre din Dell-maskine, også når du er væk fra den.

Inden du kan bruge fjernadgangs- og hentningsfunktionerne, skal du oprette din egen kode. Den fabriksindstillede kode er den inaktive kode (---*).

1. Tryk på **Menu**.
2. Tryk på ▲ eller ▼ for at få vist **Fax**, og tryk derefter på **OK**.
3. Tryk på ▲ eller ▼ for at få vist **Anden fax**, og tryk derefter på **OK**.
4. Tryk på ▲ eller ▼ for at få vist **Fjernkontrol**, og tryk derefter på **OK**.

5. Indtast en tre-cifret kode vha. tallene **0** til **9**, * eller # vha. tastaturet, og tryk så på **OK**.

BEMÆRK: For at deaktivere din kode, skal du trykke på **Ryd** for at slette den tre-cifrede kode i dette trin. Tryk derefter på **OK**.

BEMÆRK: Du kan ikke ændre den forudindstillede kode *.

BEMÆRK: Brug IKKE den samme kode, som du bruger til fjernaktiveringskode (*51) eller fjerndeaktiveringskode (#51).

6. Tryk på **Annuller**.

Brug af din fjernadgangskode

Relaterede modeller: Dell E515dn / Dell E515dw

-
- For Dell E515dn/Dell E515dw
Slå hukommelsesmodtagelsesindstillingen til, hvis du vil bruge fjernmodtagelsesfunktionen.
-

1. Ring til dit faxnummer fra en telefon eller en anden faxmaskine med trykknop.
2. Når maskinen svarer, skal du straks indtaste din fjernadgangskode (tre cifre efterfulgt af *).
3. Maskinen signalerer, hvis den har modtaget meddelelser:
 - Et langt bip – Faxmeddelelser
 - Intet bip – Ingen meddelelser
4. Når maskinen afgiver to korte bip, skal du indtaste en kommando.
 - Maskinen vil lægge på, hvis du venter mere end 30 sekunder på at indtaste en kommando.
 - Maskinen vil bippe tre gange, hvis du indtaster en ugyldig kommando.
5. Tryk på 9 0 for at nulstille maskinen, når du er færdig.
6. Læg røret på.
 - Hvis maskinen er indstillet til Manuel funktion, og du vil bruge fjernmodtagelsesfunktionerne, skal du vente i ca. 100 sekunder, efter den begynder at ringe og derefter indtaste fjernadgangskoden inden for 30 sekunder.
 - Denne funktion er muligvis ikke tilgængelig i visse lande eller understøttes ikke af dit lokale telefonselskab.

Fjernhentningskommandoer

Relaterede modeller: Dell E515dn / Dell E515dw

Brug fjernkommandoerne i denne tabel til at få adgang til faxkommandoer og -muligheder, når du er væk fra din Dell-maskine. Når du ringer til maskinen og indtaster din fjernadgangskode (tre tal efterfulgt af *), vil systemet komme med to korte bip, og du skal indtaste en fjernkommando (kolonne 1), efterfulgt af en af mulighederne (kolonne 2) til den kommando.

Fjernkommandoer	Indstillinger	Funktionsoplysninger
95	Ændr indstillingerne for Videre sendelse af fax eller Faxopbevaring	
	1 OFF	Du kan vælge <i>Off</i> , når du henter eller slette alle dine meddelelser.
	2 Videre sendelse af fax	Et langt bip betyder, at ændringen er accepteret. Hvis du hører tre korte bip, kan du ikke foretage en ændring, fordi der er noget, som ikke er blevet indstillet (for eksempel er et nummer til videre sendelse af fax ikke blevet registreret). Du kan registrere dit nummer til videre sendelse af fax ved at indtaste 4. Når du registrerer nummeret, vil videre sendelse af fax virke.
	4 Nummer til videre sendelse af fax	
	6 Faxopbevaring	
96	Hent en faxmeddelelse	
	2 Hent alle faxmeddelelser	Indtast faxnummeret på en fjernfaxmaskine for at modtage gemte faxmeddelelser.
	3 Slet faxmeddelelser fra hukommelsen	Hvis du hører ét langt bip, er faxmeddelelser blevet slettet fra hukommelsen.
97	Tjek modtagestatusen	
	1 Fax	Tjek, om din maskine har modtaget nogen faxmeddelelser. Hvis ja, vil du høre ét langt bip. Hvis ikke, vil du høre tre korte bip.
98	Ændr modtagetilstanden	
	1 Ekstern TAD	Et langt bip betyder, at ændringen er blevet accepteret.
	2 Fax/tlf.	
	3 Kun fax	
90	Afslut	Tryk på 90 for at stoppe fjernhentning. Vent på det lange bip, og læg så røret på.

Fjernbetjent videre sendelse af faxer

Relaterede modeller: Dell E515dn / Dell E515dw

Kald op til din Dell-maskine fra en telefon eller faxmaskine med tryknaptelefon, og få dine indgående faxer sendt til en anden maskine.

Du skal aktivere faxopbevaring for at bruge denne funktion.

1. Ring til dit faxnummer.
2. Når maskinen svarer, skal du indtaste din fjernadgangskode (tre cifre efterfulgt af *). Hvis du hører et langt bip, har du beskeder.
3. Når du hører to korte bip, skal du trykke på 9 6 2.

4. Vent til det lange bip, og brug derefter det numeriske tastatur til at indtaste nummeret for den eksterne faxmaskine, som du ønsker dine faxmeddelelser sendt til, efterfulgt af ## (op til 20 cifre).

BEMÆRK: Du kan ikke bruge * eller # som opkaldsnumre. Men du kan trykke på #, hvis du vil lave en pause.

5. Læg på, når du hører maskinen bippe. Maskinen vil kalde op til den anden faxmaskine, som derefter vil udskrive faxmeddelelserne.

Ændring af faxvideresendelsesnummeret

Relaterede modeller: Dell E515dn / Dell E515dw

Du kan ændre dit faxvideresendelsesnummer fra en anden tryknaptelefon eller faxmaskine.

1. Ring til dit faxnummer.
2. Når maskinen svarer, skal du indtaste din fjernadgangskode (tre cifre efterfulgt af *). Hvis du hører et langt bip, har du beskedet.
3. Når du hører to korte bip, skal du trykke på 9 5 4.
4. Vent til det lange bip, og indtast det nye nummer (op til 20 cifre) på den eksterne faxmaskine, som du ønsker dine faxmeddelelser videresendt til, ved hjælp af det numeriske tastatur, og tast derefter ##.

BEMÆRK: Du kan ikke bruge * eller # som opkaldsnumre. Men du kan trykke på #, hvis du vil lave en pause.

5. Tryk på 9 0 for at standse fjernadgang, når du er færdig.

6. Læg på, når du hører maskinen bippe.

Modtagelse af faxer i hukommelsen, når papirbakken er tom

Relaterede modeller: Dell E515dn / Dell E515dw

Så snart papirbakken tømmes under faxmodtagelse, begynder maskinen at modtage faxmeddelelser i maskinens hukommelse.

Indgående faxer lagres i hukommelsen, indtil maskinens hukommelse er fuld, eller der lægges papir i papirbakken. Når hukommelsen er fuld, stopper maskinen automatisk med at besvare opkald. Læg papir i bakken for at udskrive faxerne.

BEMÆRK: Hvis du slår hukommelsesmodtagelsesindstillingen fra, stopper maskinen med at besvare efterfølgende opkald, når den er løbet tør for papir.

Opkald og lagring af faxnumre

- Sådan ringes op
- Taletelefoni
- Yderligere opkaldsfunktioner
- Lagring af numre


Sådan ringes op

- Ring manuelt op
- Tast et nummer med enkelttastknappen
- Tast et nummer med hurtigopkald
- Ringe igen til et faxnummer

Hvis du sender en fax automatisk, og linjen er optaget, ringer maskinen op igen op til tre gange med fem minutters interval.

Ring manuelt op

Relaterede modeller: Dell E515dn / Dell E515dw

1. Tryk på  (Fax).
2. Læg dokumentet i.
3. Tryk på cifre i faxnummeret.



4. Tryk på **Start**.

Tast et nummer med enkelttastknappen

Relaterede modeller: Dell E515dn / Dell E515dw


1. Tryk på  (Fax).
2. Læg dokumentet i.
3. Tryk på enkelttastknappen, der er tildelt til det fax- eller telefonnummer, du vil ringe til.

BEMÆRK: For at ringe til enkelttastnumrene 1 til 4 skal du trykke på enkelttastknappen. For at ringe til enkelttastnumrene 5 til 8 skal du holde **Shift** nede, mens du trykker på enkelttastknappen.

4. Tryk på **Start**.

Tast et nummer med hurtigopkald


Relaterede modeller: Dell E515dn / Dell E515dw

1. Tryk på  (**Fax**).
2. Læg dokumentet i.
3. Gør et af følgende:
 - Tryk to gange på ▲ , og indtast den trecifrede hurtigopkaldskode.
 - Tryk på ▲ .Tryk på knapperne på opkaldstastaturet for de første par bogstaver i navnet, og tryk derefter på **OK**.
Tryk på ▲ eller ▼ for at rulle, indtil du finder det navn, du leder efter, og tryk derefter på **OK**.
4. Tryk på **Start**.

Ring igen til et faxnummer

Relaterede modeller: Dell E515dn / Dell E515dw

Hvis du sender en fax automatisk, og linjen er optaget, ringer maskinen op igen op til tre gange med fem minutters interval.

- Genopkald fungerer kun, hvis du har ringet fra maskinen.
 - Ved transmission i realtid virker funktionen automatisk genopkald ikke, når scannerglaspladen bruges.
1. Læg dokumentet i.
 2. Tryk på  (**Fax**).
 3. Tryk på **Genopkald/pause**.
 4. Tryk på **1** eller **2** for at vælge den opkaldshistorikliste, du bruger, hvis det er relevant.
 5. Tryk på ▲ eller ▼ for at vælge det nummer, du ønsker at ringe op, og tryk derefter på **OK**.
 6. Tryk på **Start**.

Taletelefoni

- Besvar et taleopkald i Fax/Tlf. Modtagetilstand

Besvar et taleopkald i Fax/Tlf. Modtagetilstand

Relaterede modeller: Dell E515dn / Dell E515dw

Når maskinen er i Fax/Tlf.-tilstand, bruger den F/T ringetone (hurtig dobbelt-ringning) for at bede dig om at modtage et taleopkald.

Hvis du er ved maskinen, løft det eksterne telefonrør, og tryk derefter på knappen i følgende tabel for at besvare.

Berørte modeller	For at modtage et taleopkald
Dell E515dn/Dell E515dw	Tel/R

Hvis du er ved en lokaltelefon, skal du løfte røret under F/T-ringetonen og derefter trykke på # 51 mellem de hurtige dobbelt-ringninger. Hvis der ikke er nogen på linjen, eller hvis nogen vil sende en faxmeddelelse, skal du sende opkaldet tilbage til maskinen ved at trykke *51.

Yderligere opkaldsfunktioner

- Kombinér adressebogens numre

Nogle gange har du måske lyst til at vælge blandt flere langdistanceoperatører, når du sender en fax. Taksterne kan variere afhængigt af tid og destination. Lave takster kan udnyttes ved at gemme adgangskoderne til langdistanceoperatørerne og dine kreditkortnumre som numre i adressebogen.

Kombinér adressebogens numre

Relaterede modeller: Dell E515dn / Dell E515dw


Nogle gange har du måske lyst til at vælge blandt flere langdistanceoperatører, når du sender en fax. Taksterne kan variere afhængigt af tid og destination. Lave takster kan udnyttes ved at gemme adgangskoderne til langdistanceoperatørerne og dine kreditkortnumre som numre i adressebogen.

Du kan gemme disse lange opkaldssekvenser ved at opdele dem og oprette dem som separate numre i adressebogen i enhver kombination. Du kan endda inkludere manuelt opkald ved at bruge opkaldstastaturet.

F.eks.: Du har måske gemt "01632" og "960555" i din maskine som vist i følgende tabel.

Berørte modeller	"01632" gemt i	"960555" gemt i
Dell E515dn/Dell E515dw	Hurtigopkald: 003	Hurtigopkald: 002

Du kan bruge begge til at ringe op til "01632-960555" ved følgende fremgangsmåde.

1. Tryk på  (Fax).
2. Tryk to gange på ▲ , 003.
3. Tryk to gange på ▲ , 002 og **Start**.

Maskinen kalder op til "01632-960555".

For midlertidigt at ændre et nummer kan du erstatte en del af nummeret ved at taste det på opkaldstastaturet. For f.eks. at ændre nummeret til "01632-960556" kan du indtaste nummeret (01632) ved at bruge hurtigopkald 003 og derefter taste 960556 ved at bruge opkaldstastaturet.

BEMÆRK: Hvis du skal vente på en anden klartone eller signal på et tidspunkt under opringningen, kan du indføje en pause ved at trykke på **Genopkald/pause**.

Lagring af numre

- Gem numre
- Opret grupper til broadcasting
En gruppe, som kan gemmes i Adressebog, Enkelttastopkald eller Hurtigopkald, giver dig mulighed for at sende den samme faxmeddelelse til mange faxnumre.
- Sådan indtastes tekst på din Dell-maskine

Gem numre

Relaterede modeller: Dell E515dn / Dell E515dw


Gem fax- og telefonnumre i maskinen for hurtig opkald og rundsending af faxer til grupper. Når ringer op til et gemt nummer, viser displayet nummeret.

BEMÆRK: Hvis strømmen bliver afbrudt, går numre i adressebogen, der er i maskinens hukommelse, ikke tabt.

Gem numre til enkelttastopkald

Relaterede modeller: Dell E515dn / Dell E515dw

Du kan gemme otte enkelttastopkaldsnumre under de fire enkelttastknapper. Du får adgang til numrene til enkelttastopkald 5 til 8 ved at holde **Shift**, mens du trykker samtidigt på enkelttastknappen.

1. Tryk på  (**Fax**).
2. Tryk på den enkelttastknop, hvor du vil gemme nummeret.
Hvis et nummer ikke er gemt deri, viser displayet Registrer nu?.
3. Tryk på **1** for at vælge Ja.
4. Indtast telefon- eller faxnummeret (op til 20 cifre), og tryk derefter på **OK**.
5. Gør et af følgende:
 - Indtast navnet ved hjælp af tastaturet (op til 15 tegn), og tryk derefter på **OK**.
 - Tryk på **OK** for at gemme nummeret uden et navn.

Ændring eller sletning af numre til enkelttastopkald

Relaterede modeller: Dell E515dn / Dell E515dw

1. Tryk på **Menu**.
2. Tryk på ▲ eller ▼ for at få vist Fax, og tryk derefter på **OK**.
3. Tryk på ▲ eller ▼ for at få vist Adressebog, og tryk derefter på **OK**.
4. Tryk på ▲ eller ▼ for at få vist Enkelttast opk, og tryk derefter på **OK**.
5. Tryk på den enkelttastknop, du vil ændre eller slette.
6. Gør et af følgende:
 - Sådan ændres det gemte navn og nummer:
 - a. Tryk på **1**.
 - b. Rediger navnet og nummeret:
Hvis du vil redigere det lagrede navn eller nummer, skal du trykke på ◀ eller ▶ for at flytte markøren til det tegn, du vil ændre, og tryk derefter på **Ryd**.

Indtast det korrekte tegn, og tryk derefter på **OK**.


- Sådan slettes det gemte navn og nummer:
 - a. Tryk på **2**.
 - b. Tryk på **1** for at bekræfte.
- For at afslutte uden at foretage nogen ændring trykker du på **annuller**.

7. Tryk på annuller.

Gem hurtigopkaldsnumre

Relaterede modeller: Dell E515dn / Dell E515dw

Brug hurtigopkaldsnumrene til at gemme op til 200 numre med et navn.

1. Tryk på  (**Fax**).
2. Tryk to gange på **▲**, og indtast en trecifret hurtigopkaldskode (001-200).
Hvis et nummer ikke er gemt deri, viser displayet Registrer nu?.
3. Tryk på **1** for at vælge Ja.
4. Indtast telefon- eller faxnummeret (op til 20 cifre), og tryk derefter på **OK**.
5. Gør et af følgende:
 - Indtast navnet ved hjælp af tastaturet (op til 15 tegn), og tryk derefter på **OK**.
 - Tryk på **OK** for at gemme nummeret uden et navn.

Ændring eller sletning af hurtigopkaldsnumre

Relaterede modeller: Dell E515dn / Dell E515dw

Du kan ændre eller slette hurtigopkaldskoder.

1. Tryk på **Menu**.
2. Tryk på **▲** eller **▼** for at få vist **Fax**, og tryk derefter på **OK**.
3. Tryk på **▲** eller **▼** for at få vist **Adressebog**, og tryk derefter på **OK**.
4. Tryk på **▲** eller **▼** for at få vist **Totast opkald**, og tryk derefter på **OK**.
5. Indtast den hurtigopkaldskode, du vil ændre eller slette, og tryk derefter på **OK**.
6. Gør et af følgende:
 - Hvis du vil ændre det lagrede fax- eller telefonnummer og navn:
 - a. Tryk på **1**.
 - b. Rediger nummeret og navnet:
Hvis du vil redigere det lagrede nummer eller navn, skal du trykke på **◀** eller **▶** for at flytte markøren til det tegn, du vil ændre, og tryk derefter på **Ryd**.
Indtast det korrekte tegn, og tryk derefter på **OK**.
 - Hvis du vil slette det lagrede fax- eller telefonnummer og navn:
 - a. Tryk på **2**.
 - b. Tryk på **1**.
7. Tryk på **annuller**.

Opret grupper til broadcasting

Relaterede modeller: Dell E515dn / Dell E515dw

En gruppe, som kan gemmes i Adressebog, Enkelttastopkald eller Hurtigopkald, giver dig mulighed for at sende den samme faxmeddelelse til mange faxnumre.

Du skal først gemme hvert faxnummer i adressebogen. Du kan derefter inkludere dem som numre i gruppen. Hver gruppe bruger en adressebog, et enkelttastopkalds- eller et hurtigopkaldsnummer.

Berørte modeller	Maksimalt antal i gruppe	Maksimalt antal numre i en stor gruppe
Dell E515dn/Dell E515dw	20 grupper	207 numre

1. Tryk på **Menu**.
2. Tryk på ▲ eller ▼ for at få vist Fax, og tryk derefter på **OK**.
3. Tryk på ▲ eller ▼ for at få vist Adressebog, og tryk derefter på **OK**.
4. Tryk på ▲ eller ▼ for at få vist Indst.Grupper, og tryk derefter på **OK**.
5. Gør et af følgende:
 - Hvis du vil gemme en gruppe i en hurtigopkaldsplacering
Tryk på ▲ , og indtast derefter den trecifrede hurtigopkaldsplads, og tryk på **OK**.
 - Hvis du vil gemme en gruppe i et enkelttastopkald
Tryk på en enkelttast.
6. Brug opkaldstastaturet til at skrive et gruppenummer (01 til 20), og tryk derefter på **OK**.
7. Sådan føjer du numre til gruppen:
 - Hvis du vil tilføje hurtigopkaldsnumre
Tryk på ▲ , og indtast derefter den trecifrede hurtigopkaldsplads.
 - Hvis du vil tilføje numre til enkelttastopkald,
tryk på enkelttryktasterne, den ene efter den anden.
Displayet viser udvalgte hurtigopkaldsnumre med # og numre til enkelttastopkald med * (for eksempel *006, #009).
8. Tryk på **OK**, når du er færdig med at tilføje numre.
9. Skriv et brugernavn ved brug af opkaldstastaturet (op til 15 tegn).
10. Tryk på **OK**.
11. Tryk på **Annuler**.

Ændring af en gruppes navn

Relaterede modeller: Dell E515dn / Dell E515dw

1. Tryk på **Menu**.
2. Tryk på ▲ eller ▼ for at få vist Fax, og tryk derefter på **OK**.
3. Tryk på ▲ eller ▼ for at få vist Adressebog, og tryk derefter på **OK**.

4. Tryk på ▲ eller ▼ for at få vist `Indst.Grupper`, og tryk derefter på **OK**.
5. Gør et af følgende:
 - For at ændre gruppenavnet på en gruppe, der gemt på en hurtigopkaldsplads
Tryk på ▲, og indtast derefter den trecifrede hurtigopkaldsplads, og tryk så på **OK**.
 - For at ændre gruppenavnet på en gruppe, der gemt på en enkelttastopkald
Tryk på en enkelttast.
6. Tryk på **1** for at ændre de gemte gruppeoplysninger.
7. Tryk på **2**, hvis du ikke har brug for at ændre numrene, der gemt i gruppen.
8. Tryk på **OK**.
9. Tryk på ◀ eller ▶ placer markøren under det tegn, du vil ændre, for at redigere navnet. Tryk derefter på **Ryd** for at slette det, og indtast det korrekte tegn ved at bruge det numeriske tastatur.
Når du er færdig med at redigere, skal du trykke på **OK**.
10. Tryk på **Annuller**.

Slet en gruppe

Relaterede modeller: Dell E515dn / Dell E515dw

1. Tryk på **Menu**.
2. Tryk på ▲ eller ▼ for at få vist `Fax`, og tryk derefter på **OK**.
3. Tryk på ▲ eller ▼ for at få vist `Adressebog`, og tryk derefter på **OK**.
4. Tryk på ▲ eller ▼ for at få vist `Indst.Grupper`, og tryk derefter på **OK**.
5. Gør et af følgende:
 - Sletning af en gruppe gemt på en hurtigopkaldsplads
Tryk på ▲, og indtast derefter den trecifrede hurtigopkaldsplads, og tryk på **OK**.
 - Sletning af en gruppe gemt på en Enkeltastopkald plads
Tryk på en enkelttast.
6. Tryk på **2** for at slette gruppen.
7. Tryk på **1** for at bekræfte.
8. Tryk på **Annuller**.

Tilføj eller slet medlemmer af gruppe

Relaterede modeller: Dell E515dn / Dell E515dw

1. Tryk på **Menu**.
2. Tryk på ▲ eller ▼ for at få vist `Fax`, og tryk derefter på **OK**.
3. Tryk på ▲ eller ▼ for at få vist `Adressebog`, og tryk derefter på **OK**.
4. Tryk på ▲ eller ▼ for at få vist `Indst.Grupper`, og tryk derefter på **OK**.
5. Gør et af følgende:
 - For at ændre numrene i en gruppe, der er gemt på en hurtigopkaldsplads
Tryk på ▲, og indtast derefter den trecifrede hurtigopkaldsplads, og tryk så på **OK**.

- For at ændre numrene i en gruppe, der er gemt i et enkelttastopkald
Tryk på en enkelttast.

6. Tryk på 1 for at ændre numrene, der er gemt i gruppen.

7. Tilføj eller slet enkelttast- eller hurtigopkaldsnumre

- For at tilføje enkeltopkaldsnumre

Tryk på ◀ eller ▶ for at placere markøren lige efter det sidste nummer.

Tryk derefter på enkeltopkaldsknappen til det nummer, du vil tilføje.

- For at tilføje hurtigopkaldsnumre

Tryk på ◀ eller ▶ for at placere markøren lige efter det sidste nummer.

Tryk derefter på ▲ , og indtast så den trecifrede hurtigopkaldsplads til det nummer, du vil tilføje.

- For at slette enkeltopkalds- eller hurtigopkaldsnumre skal du trykke på ◀ eller ▶ for at placere markøren under det nummer, du vil slette, og tryk derefter på **Ryd**.

Når du er færdig med at redigere, skal du trykke på **OK**.

8. Tryk på OK.

9. Tryk på Annuller.

Telefontjenester og eksterne enheder

- Bruge BT-kaldesignal

Denne funktion på maskinen gør det muligt at bruge abonnementstjenesten BT Call Sign, hvor du kan have mindst to separate telefonnumre på samme telefonnumre. Hvert telefonnummer har sit eget markante ringemønster, så du ved, hvilket telefonnummer der ringer. På denne måde får du et særskilt telefonnummer til din maskine.

- Opkalds-id

Med funktionen Nummervisning kan du bruge abonnementstjenesten Nummervisning, som mange lokale telefonselskaber tilbyder. Denne tjeneste viser telefonnummeret, eller navnet hvis tilgængeligt, på den person, der ringer op, når linjen ringer.

- Indstille telefonlinjetyper

- Ekstern TAD (telefonsvarer)

- Eksterne og ekstra telefoner

Bruge BT-kaldesignal

Relaterede modeller: Dell E515dn / Dell E515dw

Denne funktion på maskinen gør det muligt at bruge abonnementstjenesten BT Call Sign, hvor du kan have mindst to separate telefonnumre på samme telefonnumre. Hvert telefonnummer har sit eget markante ringemønster, så du ved, hvilket telefonnummer der ringer. På denne måde får du et særskilt telefonnummer til din maskine.

Din maskine har en funktion til markant ringetone, som er kompatibel med BT Call Sign, så du kan tildele et sekundært telefonnummer (på samme telefonlinje), som udelukkende er beregnet til modtagelse af faxer.

BEMÆRK: Denne funktion/egenskab er kun tilgængelig i U.K.


BEMÆRK: Du skal slå BT-kaldesignalet fra midlertidigt, og derefter slå det til igen. Hvis du får et nyt faxnummer, så husk at nulstille denne funktion. Denne maskine besvarer automatisk indgående opkald, som bruger dit nye faxnummer.

BEMÆRK: Når du indstiller funktionen BT Call Sign til Til, indstilles modtagelsestilstanden automatisk til Manuel. Tilstanden Manuel reagerer ikke på indgående telefonopkald, efter det nummer, som du bruger til telefonopkald, anvender det normale ringemønster.

Aktiver maskinen til at fungere med BT-kaldesignal

Relaterede modeller: Dell E515dn / Dell E515dw

-
- Denne funktion/egenskab er kun tilgængelig i U.K.
 - Denne funktion fungerer kun med din eksterne telefon.
-

1. Tryk på  (Fax).
2. Tryk på **Menu**.
3. Tryk på ▲ eller ▼ for at få vist Fax, og tryk derefter på **OK**.

4. Tryk på ▲ eller ▼ for at få vist `Diverse`, og tryk derefter på **OK**.
5. Tryk på ▲ eller ▼ for at få vist `Nummerbestemt`, og tryk derefter på **OK**.
6. Tryk på ▲ eller ▼ for at få vist indstillingen `Til` (eller `Fra`), og tryk derefter på **OK**.
7. Tryk på **Annuller**.

Hvis du deaktiverer BT-kaldesignal, forbliver modtagefunktionen i Manuel-tilstand. Du skal indstille modtagefunktionen igen.

Opkalds-id

Relaterede modeller: Dell E515dn / Dell E515dw

Med funktionen Nummervisning kan du bruge abonnementstjenesten Nummervisning, som mange lokale telefonselskaber tilbyder. Denne tjeneste viser telefonnummeret, eller navnet hvis tilgængeligt, på den person, der ringer op, når linjen ringer.

- Beskeden `ID Ukendt` betyder, at opkaldet ikke kom fra din nummervisningstjenestes område.
- Beskeden `Skjult nummer` betyder, at den person, der ringer op, har blokeret transmission af nummervisningsoplysninger med vilje.

Ring til dit telefonselskab for at få flere oplysninger.

Når du besvarer en opringning, forsvinder nummervisning fra displayet og gemmes i nummervisningshukommelsen. Få vist listen, eller vælg et nummer, og fjør det til adressebogen (hurtigopkald eller enkelttastopkald i nogle modeller), eller slet det fra historikken.

Du kan udskrive en liste over de nummervisningsoplysninger, som din maskine har modtaget.

BEMÆRK: Denne funktion findes ikke i visse lande.

BEMÆRK: Nummervisningstjenesten er forskellig afhængig af udbydere. Kontakt dit lokale telefonselskab for at finde ud af mere om tjenesten, der er tilgængelig i dit område.

Indstille nummervisning til Til

Relaterede modeller: Dell E515dn / Dell E515dw

Denne funktion/egenskab er kun tilgængelig i U.K og Irland.

Hvis du abonnerer på nummervisningstjenesten på din telefonlinje, skal du indstille nummervisningen til `Til` for at få vist opkalderens telefonnummer på displayet, når telefonen ringer.

1. Tryk på **Menu**.
2. Tryk på ▲ eller ▼ for at få vist `Fax`, og tryk derefter på **OK**.
3. Tryk på ▲ eller ▼ for at få vist `Diverse`, og tryk derefter på **OK**.
4. Tryk på ▲ eller ▼ for at få vist `Opkalds-ID`, og tryk derefter på **OK**.
5. Tryk på ▲ eller ▼ for at få vist indstillingen `Til` (eller `Fra`), og tryk derefter på **OK**.

BEMÆRK: Du kan få vist nummervisningslisten på displayet ved at vælge indstillingen `Vis ID` i dette trin.

BEMÆRK: Du kan udskrive nummervisningslisten ved at vælge indstillingen `Udskriv rapport` i dette trin.

6. Tryk på ▲ eller ▼ for at få vist indstillingen Til (eller Fra), og tryk derefter på **OK**.
7. Tryk på **Annuler**.

Indstille telefonlinjetypen

Relaterede modeller: Dell E515dn / Dell E515dw

Hvis du tilslutter maskinen til en linje, der har PBX eller ISDN, for at sende faxer, skal du vælge en telefonlinjetype, der svarer til linjens egenskaber.

1. Tryk på **Menu**.
2. Tryk på ▲ eller ▼ for at få vist Grundindst., og tryk derefter på **OK**.
3. Tryk på ▲ eller ▼ for at få vist Linie Indstil., og tryk derefter på **OK**.
4. Tryk på ▲ eller ▼ for at få vist Normal, PBX eller ISDN, og tryk derefter på **OK**.
5. Hvis du har valgt PBX, skal du gøre et af følgende:
 - Hvis du vil ændre det aktuelle præfiksnummer, skal du trykke på **1**.
Indtast præfiksnummeret (op til 5 cifre) på opkaldstastaturet, og tryk derefter på **OK**.
Tryk på ▲ eller ▼ for at få vist indstillingen Til eller Altid, og tryk derefter på **OK**.
 - Hvis du vil ændre det aktuelle præfiksnummer, skal du trykke på **1** og derefter på **OK**.
Tryk på ▲ eller ▼ for at få vist indstillingen Til eller Altid, og tryk derefter på **OK**.

BEMÆRK: Brug numrene 0 til 9, #, * og ! til præfiksnummeret. (Tryk på **Tlf/G** for at vise "!".)

BEMÆRK: Hvis du vælger Til, ringer maskinen kun til et præfiksnummer før faxnummeret, når du har trykket på **Tlf/G**.

BEMÆRK: Hvis du vælger Altid, ringer maskinen altid til et præfiksnummer før faxnummeret.

6. Tryk på **Annuler**.

PBX og TRANSFER

Relaterede modeller: Dell E515dn / Dell E515dw

Maskinens standardindstilling for Linie Indstil. er Normal, som lader maskinen oprette forbindelse til en Public Switched Telephone Network (PSTN)-standardlinje. Mange kontorer anvender imidlertid et centralt telefonsystem eller Private Branch Exchange (PBX). Maskinen kan tilsluttes de fleste PBX-typer. Maskinens genkaldelsesfunktion understøtter kun TBR (Timed Break Recall). TBR fungerer sammen med de fleste PBX-systemer, så du kan få adgang til en ekstern linje eller overføre opkald til et andet lokalnummer. Hvis du vil bruge denne funktion, skal du trykke på knappen i tabellen.

Berørte modeller	Hvis du vil bruge maskinens genopkaldelsesfunktion
Dell E515dn/Dell E515dw	Tlf/G

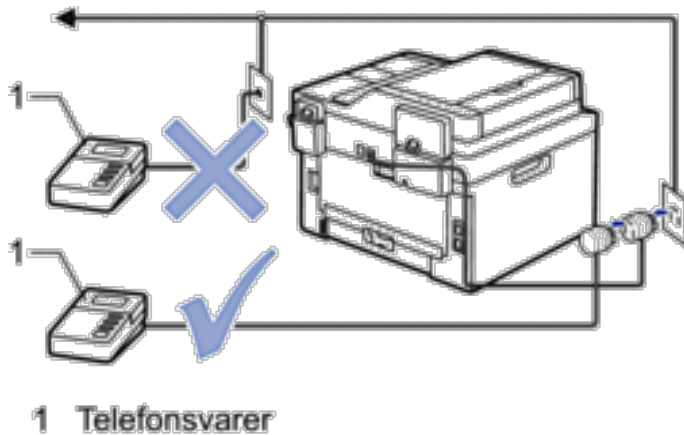
BEMÆRK: Programmér et tryk på knappen i tabellen som del af et nummer, der er gemt i adressebogen (enkelttastopkald and hurtigopkald på nogle modeller). Når programmering af adressebognummeret (enkelttastopkaldsnummer og hurtigopkaldsnummer på nogle modeller), skal du trykke på knappen først (displayet viser '!') og derefter angive telefonnummeret. På denne måde behøver du ikke trykke på knappen hver gang, du ringer fra adressebogen (enkelttastopkald eller hurtigopkald). Telefonlinjetypen skal imidlertid indstilles til PBX på maskinen, hvis du skal kunne bruge denne programmering.

Ekstern TAD (telefonsvarer)

Relaterede modeller: Dell E515dn / Dell E515dw

Du kan slutte en ekstern telefonsvarer (TAD) til samme linje som maskinen. Når telefonsvareren besvarer et opkald, "lytter" maskinen efter CNG-toner (faxopkaldstoner), der sendes af en afsendende maskine. Hvis den hører dem, overtager maskinen opkaldet og modtager faxmeddelelsen. Hvis den ikke hører dem, lader den din telefonsvarer tage imod en talebesked, og displayet viser Telefon.

Den eksterne TAD skal svare inden for fire ring (vi anbefaler, at der indstilles til to ring). Dette skyldes, at maskinen ikke kan høre CNG-tonerne, før den eksterne telefonsvarer har besvaret opkaldet. Den afsendende maskine sender kun CNG-toner otte til ti sekunder længere. Vi kan ikke anbefale brug af den takstbesparende funktion på den eksterne telefonsvarer, hvis det kræver mere end fire ringninger at aktivere den.



VIGTIGT

Tilslut IKKE en telefonsvarer et andet sted på den samme telefonlinje.

BEMÆRK: Hvis du har problemer med at modtage faxmeddelelser, skal du reducere indstillingen Forsinket opkald på den eksterne telefonsvarer.

Tilslutning til en ekstern TAD

Relaterede modeller: Dell E515dn / Dell E515dw

1. Indstil din eksterne TAD til en eller to ring. (Maskinens indstilling for forsinket opkald anvendes ikke.)
2. Indspil den udgående meddelelse på din eksterne TAD.
3. Indstil TAD'en til at besvare opkald.
4. Indstil modtagefunktionen på maskinen til Ekstratlf/Tad.

Optag en udgående meddelelse (OGM) på den eksterne TAD

Relaterede modeller: Dell E515dn / Dell E515dw

1. Optag fem sekunders stilhed i starten af din meddelelse. Dette giver din maskine tid til at lytte efter faxtoner.
2. Begræns din tale til 20 sekunder.

3. Slut din 20 sekunders meddelelse ved at oplyse din fjernaktiveringskode til personer, der sender manuelle faxmeddelelser. For eksempel: "Efter bippet skal du efterlade en meddelelse eller taste *51 og Start for at sende en fax".

BEMÆRK: Vi anbefaler, at du begynder din OGM med fem sekunders stilhed til at starte med, da maskinen ikke kan høre faxtoner over en højrøstet stemme. Du kan forsøge at udelade denne pause, men hvis din maskine har problemer med at modtage faxmeddelelser, så bør du genoptage OGM for at inkludere den.

Multi-linjetilslutninger (PBX)

Relaterede modeller: Dell E515dn / Dell E515dw

Vi foreslår, at du beder det selskab, der har installeret din PBX, om at tilslutte din maskine. Hvis du har et multi-linjesystem, foreslår vi, at du beder installatøren om at tilslutte enheden til den sidste linje på systemet. Det forhindrer maskinen i at blive aktiveret, hver gang systemet modtager telefonopkald. Hvis alle indgående opkald besvares af en telefonomstilling, anbefales det, at du indstiller modtagetilstanden til `Manuel`.

Vi kan ikke garantere, at din maskine vil fungere korrekt under alle omstændigheder, når den er tilsluttet en PBX. Problemer med at sende eller modtage faxmeddelelser skal først rapporteres til det selskab, der håndterer din PBX.

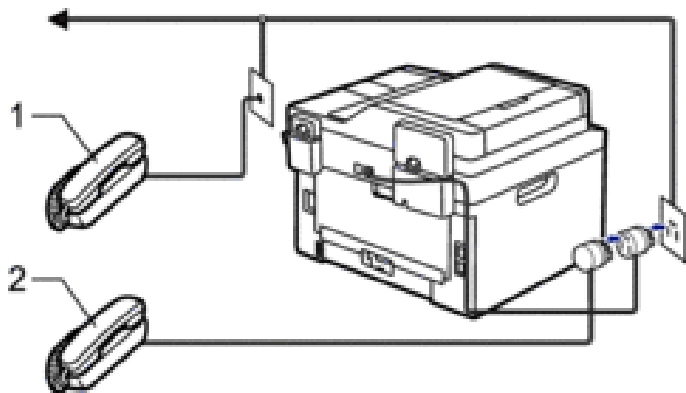
Eksterne og ekstra telefoner

- Tilslutning af en ekstern eller ekstra telefon
- Betjening fra eksterne telefoner og lokaltelefoner
- Bruge lokale telefoner
- Brug af en trådløs ekstern telefon fra andre leverandører end Dell
- Bruge fjernkoder

Tilslutning af en ekstern eller ekstra telefon

Relaterede modeller: Dell E515dn / Dell E515dw

Du kan tilslutte en separat telefon til maskinen som vist i diagrammet herunder.



- 1 Ekstratelefon
- 2 Ekstern telefon

BEMÆRK: Brug en telefon, samme stik, med et kabel på højst tre meter.

Betjening fra eksterne telefoner og lokaltelefoner

Relaterede modeller: Dell E515dn / Dell E515dw

Hvis du besvarer et faxopkald på en ekstratelefon eller en ekstern telefon, kan du få maskinen til at modtage opkaldet ved hjælp af fjernaktiveringskoden. Når du trykker på fjernaktiveringskoden *51, vil maskinen begynde at modtage fax.

Hvis maskinen besvarer et taleopkald og udsender pseudo-/dobbeltringninger, for at du skal tage over, kan du besvare opkaldet på en ekstratelefon ved at trykke fjerndeaktiveringskode#51.

Hvis du besvarer et opkald, og der ikke er nogen på linjen:

Bør du gå ud fra at du modtager en manuel fax.

Tryk på *51, og vent, indtil der lyder en kvinden, eller indtil displayet viser Modtager, og læg derefter på.

BEMÆRK: Du kan også bruge funktionen "Faxregistrering" til at få din maskine til automatisk at modtage opkaldet.

Bruge lokale telefoner

Relaterede modeller: Dell E515dn / Dell E515dw

Dit sted kan være kabelbaseret med parallelle lokale telefoner, eller du har måske planer om at tilføje lokale telefoner til linjen og til din maskine. Selv om den enkleste konfiguration er en direkte parallel tilslutning, er der en række problemer med den. Det mest indlysende er tilbagevendende afbrydelse af faxtransmissioner, fordi en person tager røret op på en lokal telefon for at foretage et udgående opkald. Funktionen til fjernaktiveringskoden fungerer muligvis heller ikke korrekt i en sådan enkel konfiguration.

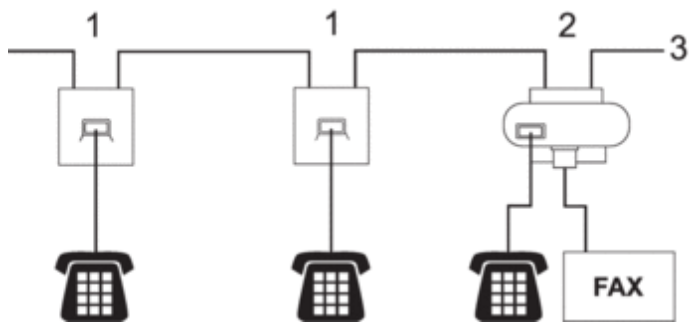
Denne maskine kan også indstilles til at foretage forsinket transmission (f.eks. transmission på et forudindstillet tidspunkt). Dette forudindstillede job kan falde sammen med, at en person tager røret op på en lokal telefon.

Disse problemer kan let undgås, hvis du foretager ændringer af de ledningsføringen for lokalnumrene, så de lokale enheder er tilsluttet "downstream" i forhold til maskinen i en "master/slave"-konfiguration (se figur 2). I denne konfiguration kan maskinen altid registrere, om en telefon er i brug. Den vil således ikke forsøge at besætte linjen på det tidspunkt. Dette er kendt som "registrering af løftet telefonrør".

Den anbefalede konfiguration er vist i figur 1, og den anbefalede "master/slave"-konfiguration er vist i figur 2.

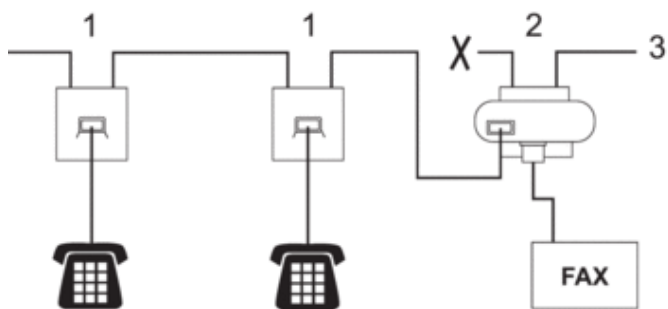
Denne nye tilslutningskonfiguration kan arrangeres ved at kontakte BT, Kingston upon Hull Telecommunications, din PBX-udbyder eller et kvalificeret telefoninstallatørfirma, alt efter hvad der er relevant. Helt enkelt beskrevet skal kredsløbet af lokale telefoner tilsluttes via en normal modulstikprop (BT 431A-type), som så skal tilsluttes et modulstik på den hvide "T"-formede stik, som leveres som en del af ledningsudstyret

Ikke anbefalet tilslutning af lokale stik (figur 1.)



1. Lokalt stik
2. Hovedstik
3. Indgående linje

Anbefalet tilslutning af lokale stik (figur 2.)



1. Lokalt stik
2. Hovedstik
3. Indgående linje

Faxmaskinen skal tilsluttes hovedstikket.

BEMÆRK: Disse telefoner er nu tilsluttet som eksterne enheder, fordi de er tilsluttet faxmaskinen via T-stikket.

Brug af en trådløs ekstern telefon fra andre leverandører end Dell

Relaterede modeller: Dell E515dn / Dell E515dw

Hvis din trådløse ikke-Dell-telefon er tilsluttet telefonlinjeledningen, og du typisk tager det trådløse håndsett med dig overalt, er det lettere at besvare opkald under forsinket opkald.

Hvis du lader maskinen svare først, skal du gå til maskinen, så du kan trykke på R eller **Tif/G** for at viderestille opkaldet til det trådløse håndsett.

Bruge fjernkoder

Relaterede modeller: Dell E515dn / Dell E515dw

Fjernadgangskode

Hvis du besvarer et faxopkald på en lokal eller ekstern telefon, kan du få maskinen til at modtage det ved at trykke på fjernaktiveringskoden * **51**. Vent indtil den pippende lyd, og læg røret på igen.

Hvis du besvarer et faxopkald ved den eksterne telefon, kan du få maskinen til at modtage faxen ved at trykke på knapperne i tabellen nedenfor.

Berørte modeller	At få maskinen til at modtage faxen
Dell E515dn/Dell E515dw	Start

Fjerndeaktiveringskode

Hvis du modtager et taleopkald, og maskinen er i F/T-tilstand, afgiver den F/T-ringetonen (hurtig dobbeltringetone) efter den indledende forsinkelse af ringningen. Hvis du tager opkaldet på en lokal telefon, kan du slå F/T-ringetonen fra ved at trykke på **#51** (sørg for at trykke på den mellem ringetonerne).


Hvis maskinen besvarer et taleopkald og foretager hurtige dobbeltringer for at få dig til at overtage, kan du tage opkaldet på en ekstern telefon ved at trykke på knappen i tabellen nedenfor.

Berørte modeller	At få maskinen til at modtage faxen
Dell E515dn/Dell E515dw	Tel/R

Sådan ændrer du fjernkoder

Relaterede modeller: Dell E515dn / Dell E515dw

Den forudindstillede fjernaktiveringskode er ***51**. Den forudindstillede fjerndeaktiveringskode er **#51**. Hvis du altid bliver afbrudt ved fjernadgang til din eksterne TAD, kan du prøve at ændre de trecifrede fjernkoder ved at bruge tallene 0-9, *, #.

1. Tryk på  (**Fax**).
2. Tryk på **Menu**.
3. Tryk på **▲** eller **▼** for at få vist **Fax**, og tryk derefter på **OK**.
4. Tryk på **▲** eller **▼** for at få vist **Modtageindst.**, og tryk derefter på **OK**.
5. Tryk på **▲** eller **▼** for at få vist **Fjernkode**, og tryk derefter på **OK**.
6. Tryk på **▲** eller **▼** for at få vist **Til**, og tryk derefter på **OK**.
BEMÆRK: Deaktiver fjernkoder ved at vælge indstillingen **Fra**.
7. Indtast den nye fjernaktiveringskode, og tryk derefter på **OK**.
8. Indtast den nye fjerndeaktiveringskode, og tryk derefter på **OK**.
9. Tryk på **Annuller**.

Faxrapporter

Transmissionsbekræftelsesrapporten og faxjournalen er tilgængelige for at bekræfte resultaterne af faxtransmissionen.

- Udskriv en transmissionsbekræftelsesrapport
Du kan bruge transmissionsbekræftelsesrapporten som bevis på, at du har sendt en faxmeddelelse. Denne rapport angiver modtagerens navn eller faxnummer, klokkeslæt og dato for transmissionen, transmissionens varighed, antal sendte sider, og om transmissionen lykkedes eller ej.
- Udskriv en faxjournal
Du kan indstille maskinen til at udskrive en journal med bestemte mellemrum (hver 50. fax, 6, 12 eller 24 timer, 2 eller 7 dage).

Udskriv en transmissionsbekræftelsesrapport

Relaterede modeller: Dell E515dn / Dell E515dw

Du kan bruge transmissionsbekræftelsesrapporten som bevis på, at du har sendt en faxmeddelelse. Denne rapport angiver modtagerens navn eller faxnummer, klokkeslæt og dato for transmissionen, transmissionens varighed, antal sendte sider, og om transmissionen lykkedes eller ej.

Der er flere tilgængelige indstillinger for transmissionsbekræftelsesrapporten:

Til	Udskriver en rapport efter hver fax, du sender.
Til+Image	Udskriver en rapport efter hver fax, du sender. En del af faxmeddelelsens første side vises på rapporten.
Fra	Udskriver en rapport, hvis faxmeddelelsen ikke bliver sendt på grund af en transmissionsfejl. Fra er fabriksindstillingen.
Fra+Image	Udskriver en rapport, hvis faxmeddelelsen ikke bliver sendt på grund af en transmissionsfejl. En del af faxmeddelelsens første side vises på rapporten.
Ingen rapport	Dell-maskinen udskriver ingen rapporter efter afsendelse af faxer.

1. Tryk på **Menu**.
2. Tryk på ▲ eller ▼ for at få vist Fax, og tryk derefter på **OK**.
3. Tryk på ▲ eller ▼ for at få vist Rapportindst., og tryk derefter på **OK**.
4. Tryk på ▲ eller ▼ for at få vist Afs bekræft, og tryk derefter på **OK**.
5. Tryk på ▲ eller ▼ for at vise Til, Til+Image, Fra, Fra+Image, eller Ingen rapport indstilling, og tryk på **OK**.
6. Tryk på **Annuler**.

Udskriv en faxjournal

Relaterede modeller: Dell E515dn / Dell E515dw

Du kan indstille maskinen til at udskrive en journal med bestemte mellemrum (hver 50. fax, 6, 12 eller 24 timer, 2 eller 7 dage).

1. Tryk på **Menu**.
2. Tryk på ▲ eller ▼ for at få vist Fax, og tryk derefter på **OK**.
3. Tryk på ▲ eller ▼ for at få vist Rapportindst., og tryk derefter på **OK**.
4. Tryk på ▲ eller ▼ for at få vist Journal Interv, og tryk derefter på **OK**.
5. Tryk ▲ eller ▼ for at få vist indstillingen For hver 50 fax, Hver 6. time, Hver 12. time, Hver 24. time, Hver 2. dag, Hver 7. dag eller Fra, og tryk så **OK**.
 - 6, 12, 24 timer, 2 eller 7 dage
Maskinen udskriver rapporten på det valgte tidspunkt og sletter derefter alle job fra hukommelsen. Hvis maskinens hukommelse fyldes op med 200 jobs, før det valgte tidsrum er forløbet, udskriver maskinen journalen tidligere, og derefter slettes alle job fra hukommelsen. Hvis du vil have en ekstra rapport før det er tid til udskrivning, kan du udskrive den uden at slette job i hukommelsen.
 - For hver 50 faxer
Maskinen udskriver journalen, når maskinen har gemt 50 job.
6. Hvis du valgte Hver 7. dag, skal du trykke på ▲ eller ▼ for at få vist indstillinge Hver mandag, Hver tirsdag, Hver onsdag, Hver torsdag, Hver fredag, Hver lørdag eller Hver søndag og derefter trykke på **OK**.
7. Hvis du valgte 6, 12, 24 timer, 2 eller 7 dage, skal du indtaste tid til start på udskrivningen i 24-timers format og derefter trykke på **OK**.
8. Tryk på **Annuller**.

PC-FAX

- PC-FAX til Windows®
- PC-FAX til Macintosh

PC-FAX til Windows®

- PC-FAX-oversigt (Windows®)
Reducer papirforbruget, og spar tid ved at bruge Dells PC-FAX-software til at sende faxer direkte fra din maskine.

PC-FAX-oversigt (Windows®)


Reducer papirforbruget, og spar tid ved at bruge Dells PC-FAX-software til at sende faxer direkte fra din maskine.

- Konfigurering af PC-FAX (Windows®)
Inden du sender fax med PC-FAX, skal du gøre sendevalgene personlige under hver fane i dialogboksen **PC-FAX Opsætning**.
- Konfiguration af din pc-faxadressebog (Windows®)
Tilføj, rediger og slet medlemmer og grupper for at tilpasse din Dell **adressebog**.
- Send en fax vha. PC-FAX (Windows®)
- Ændring af porten, der bruges til PC-FAX Send (Windows®)
Du kan ændre printerporten, der bruges, når du sender en fax, ved hjælp af PC-FAX.

Konfigurering af PC-FAX (Windows®)

Relaterede modeller: Dell E515dn / Dell E515dw

Inden du sender fax med PC-FAX, skal du gøre sendevalgene personlige under hver fane i dialogboksen **PC-FAX Opsætning**.

1. Vælg udskriftskommandoen i programmet.
2. Vælg **Dell PC-FAX** som din printer, og gennemfør din udskrivning.
Dialogboksen **Dell PC-FAX** vises.
3. Klik på .
Dialogboksen **PC-FAX Opsætning** vises.
4. Gør et af følgende:
 - Klik på fanen **Brugerinformation**, og indtast dernæst dine brugerinformationer i felterne.
BEMÆRK: Hver Microsoft®-konto kan have sit eget individualiserede **Brugerinformation**-skærm billede til individuelle faxhoveder og forsider.
 - Klik på fanen **Afsendelse**, og indtast det nummer, der behøves for at få adgang til en udgående linje (hvis ønsket) i feltet **Adgang til bylinje**. Marker afkrydsningsfeltet **Inkluder hoved** for at medtage faxhovedinformationerne.
 - Klik på fanen **Adressebog**, og vælg den adressebog, du ønsker at benytte for PC-FAX i rullelisten **Vælg adressebog**.
5. Klik på **OK**.

Konfiguration af din pc-faxadressebog (Windows®)

Tilføj, rediger og slet medlemmer og grupper for at tilpasse din Dell **adressebog**.

- Tilføj et medlem i adressebogen (Windows®)
Tilføj nye personer og deres faxnummer i pc-faxadressebogen, hvis du ønsker at sende en fax vha. Dell PC-FAX software.
- Tilføj en gruppe i adressebogen (Windows®)
Opret en gruppe, til at rundsende samme PC-FAX til flere modtagere samtidig.
- Redigering af et medlem eller en gruppe (Windows®)
- Slet et medlem eller en gruppe (Windows®)
- Eksporter adressebogen (Windows®)
Du kan eksportere adressebogen som en ascii-tekstfil (*.csv), et vCard (et elektronisk visitkort) eller **Opkaldsdata til fjerninstallation** og gemme den/det på din computer.
- Importer informationer til adressebogen (Windows®)
Du kan importere ascii-tekstfiler (*.csv), vCards (elektroniske visitkort) eller **Opkaldsdata til fjerninstallation** til din adressebog.

Tilføj et medlem i adressebogen (Windows®)

Relaterede modeller: Dell E515dn / Dell E515dw

Tilføj nye personer og deres faxnummer i pc-faxadressebogen, hvis du ønsker at sende en fax vha. Dell PC-FAX software.

1. Gør et af følgende:

- (Windows Vista® og Windows® 7)

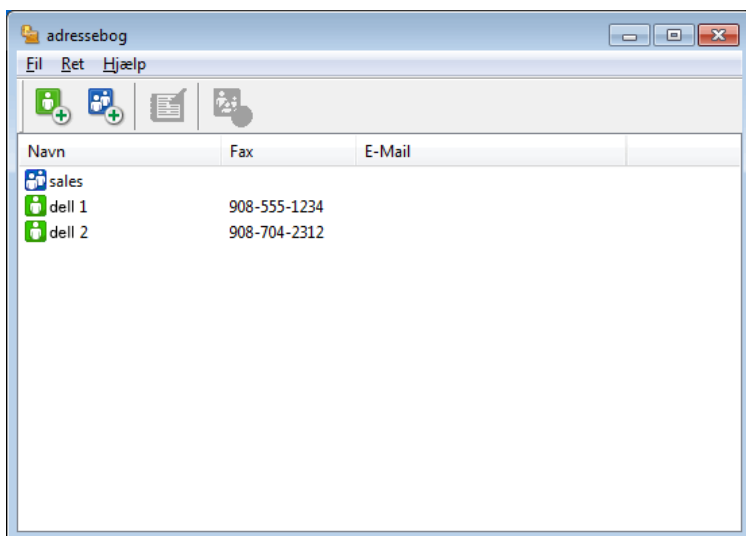
Klik på  (**start**) > **Alle programmer** > **Dell Printers**.

Klik på dit modelnavn. Klik på **PC-FAX-afsendelse**.

- (Windows® 8)

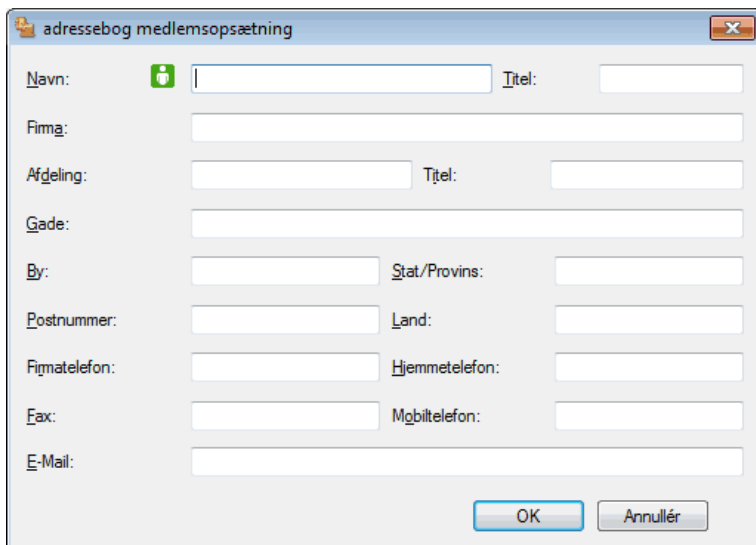
Klik på **Dell Printers**, og klik derefter på dit modelnavn. Klik på **PC-FAX-afsendelse**.

Dialogboksen **adressebog** vises.




2. Klik på .

Dialogboksen **adressebog medlemsopsætning** vises.



adressebog medlemsopsætning

Navn:  Titel:

Firma:

Afdeling: Titel:

Gade:

By: Stat/Provins:

Postnummer: Land:

Firmatelefon: Hjemmetelefon:

Fax: Mobiltelefon:

E-Mail:

OK Annullér

3. Indtast medlemmeroplysningerne i de dertil beregnede felter. Kun **Navn**-feltet kræves.

4. Klik på **OK**.

Tilføj en gruppe i adressebogen (Windows®)

Relaterede modeller: Dell E515dn / Dell E515dw

Opret en gruppe, til at rundsende samme PC-FAX til flere modtagere samtidig.

1. Gør et af følgende:

- (Windows Vista® og Windows® 7)

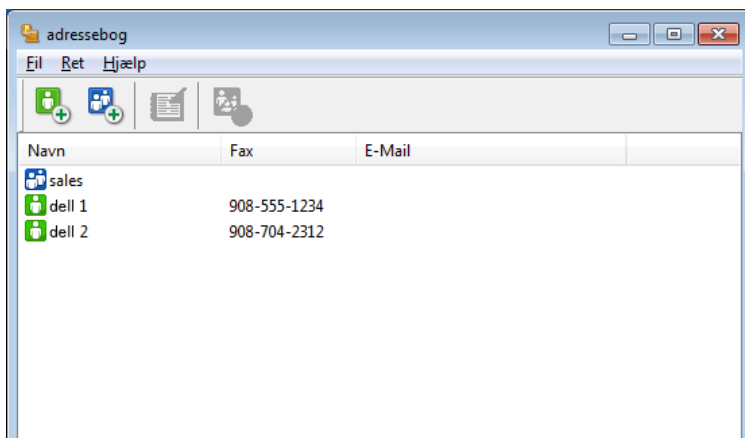
Klik på  (**start**) > **Alle programmer** > **Dell Printers**.

Klik på dit modelnavn. Klik på **PC-FAX-afsendelse**.

- (Windows® 8)





Klik på **Dell Printers**, og klik derefter på dit modelnavn. Klik på **PC-FAX-afsendelse**.

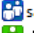


Dialogboksen **adressebog** vises.



adressebog

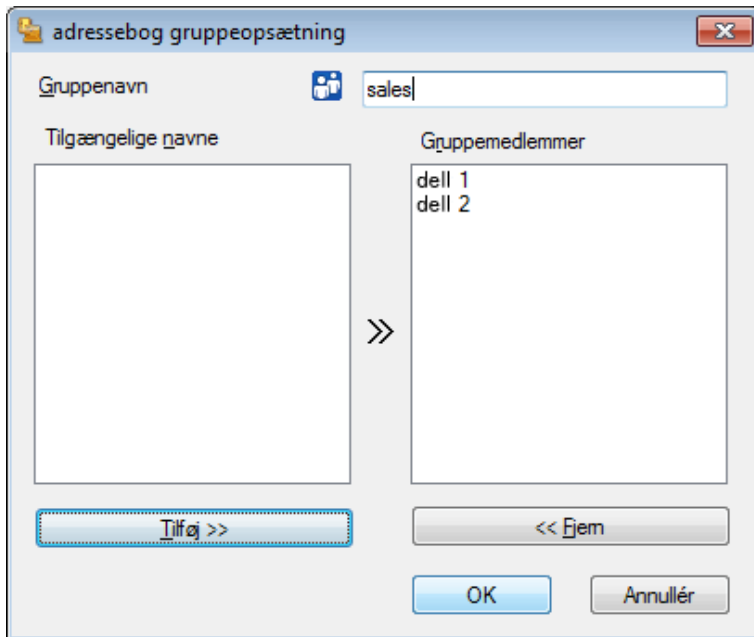
Fil Ret Hjælp

Navn	Fax	E-Mail
 sales		
 dell 1	908-555-1234	
 dell 2	908-704-2312	

2. Klik på  .

Dialogboksen **adressebog gruppeopsætning** vises.



3. Indtast navnet på den nye gruppe i feltet **Gruppenavn**.
4. Vælg hvert navn, du ønsker at medtage i gruppe, i feltet **Tilgængelige navne**, og klik derefter på **Tilføj >>**. De medlemmer, der er føjet til gruppen, vises i feltet **Gruppemedlemmer**.
5. Klik på **OK**, når du er færdig.

BEMÆRK: En gruppe kan indeholde op til 50 medlemmer.

Redigering af et medlem eller en gruppe (Windows®)

Relaterede modeller: Dell E515dn / Dell E515dw

1. Gør et af følgende:

- (Windows Vista® og Windows® 7)

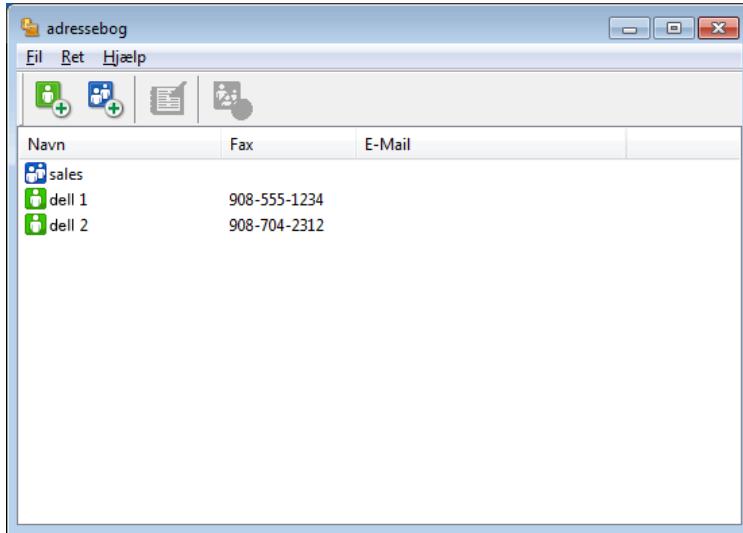
Klik på  (**start**) > **Alle programmer** > **Dell Printers** .


Klik på dit modelnavn. Klik på **PC-FAX-afsendelse**.

- (Windows® 8)

Klik på **Dell Printers**, og klik derefter på dit modelnavn. Klik på **PC-FAX-afsendelse**.

Dialogboksen **adressebog** vises.



2. Vælg det medlem eller den gruppe, du ønsker at redigere.
3. Klik på  (**Egenskaber**).
4. Ændre medlems- eller gruppeinformationer.
5. Klik på **OK**.

Slet et medlem eller en gruppe (Windows®)

Relaterede modeller: Dell E515dn / Dell E515dw

1. Gør et af følgende:

- (Windows Vista® og Windows® 7)

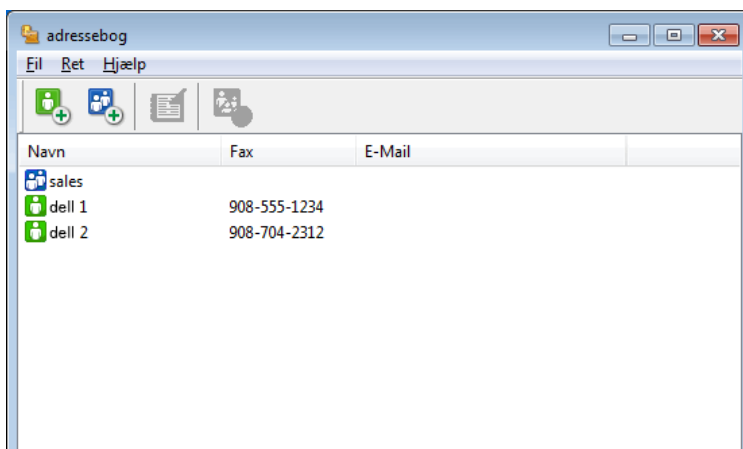
Klik på  (**start**) > **Alle programmer** > **Dell Printers**.


Klik på dit modelnavn. Klik på **PC-FAX-afsendelse**.

- (Windows® 8)

Klik på **Dell Printers**, og klik derefter på dit modelnavn. Klik på **PC-FAX-afsendelse**.

Dialogboksen **adressebog** vises.



2. Vælg det medlem eller den gruppe, du ønsker at slette.
3. Klik på  (**Slet**).
4. Klik på **OK**, når bekræftelsesdialogfeltet vises.

Eksporter adressebogen (Windows®)

Relaterede modeller: Dell E515dn / Dell E515dw

Du kan eksportere adressebogen som en ascii-tekstfil (*.csv), et vCard (et elektronisk visitkort) eller **Opkaldsdata til fjerninstallation** og gemme den/det på din computer.

-
- Du kan ikke eksportere gruppeindstillingerne, når du eksporterer **adressebog**-dataene.
-

1. Gør et af følgende:

- (Windows Vista® og Windows® 7)

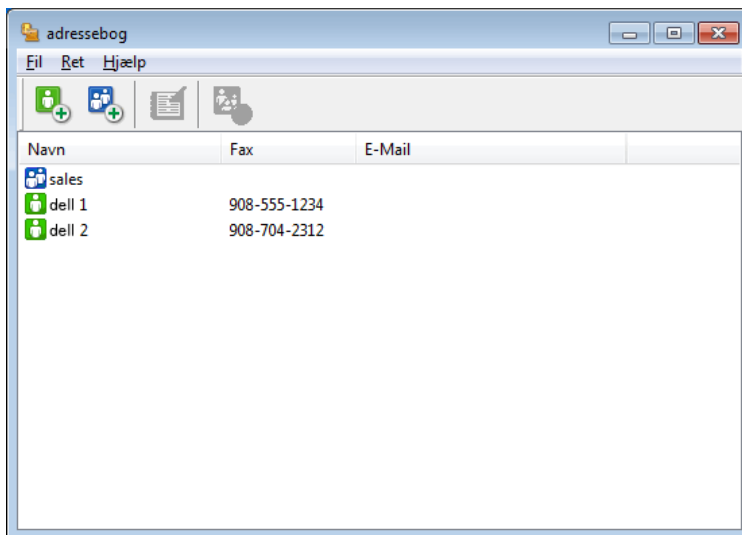
Klik på  (**start**) > **Alle programmer** > **Dell Printers** .

Klik på dit modelnavn. Klik på **PC-FAX-afsendelse**.

- (Windows® 8)

Klik på **Dell Printers**, og klik derefter på dit modelnavn. Klik på **PC-FAX-afsendelse**.

Dialogboksen **adressebog** vises.



2. Klik på menuen **Fil**, og vælg dernæst **Export**.

3. Vælg et af følgende:

- **Tekst**

Dialogboksen **Valgte poster** vises. Gå til trin 4.

- **vCard**

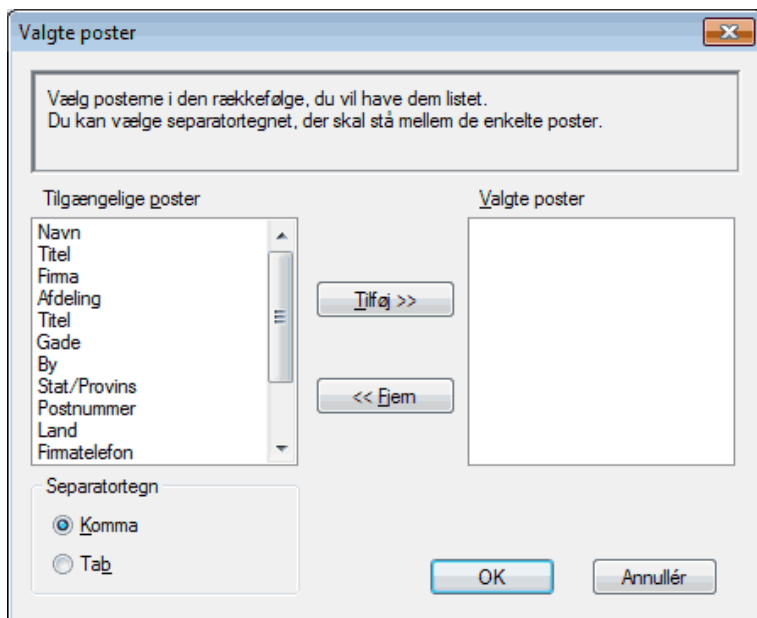
Du skal vælge det medlem, du ønsker at eksportere fra din adressebog, før du vælger denne mulighed.

Gå til den mappe, hvor du vil gemme vCard, skriv vCard navn i **Filnavn** feltet, og klik derefter på **Gem**.

- **Opkaldsdata til fjerninstallation**

Gå til den mappe, hvor du vil gemme dataene, skriv filnavnet i **Filnavn** feltet, og klik derefter på **Gem**.

4. I **Tilgængelige poster** feltet, skal du vælge de data, du vil eksportere, og derefter klikke på **Tilføj >>**.



BEMÆRK: Vælg og tilføj de poster i den orden, du ønsker at få dem anført.

5. Hvis du eksporterer til en ASCII-fil, under **Separator tegn** afsnittet, skal du vælge **Tab** eller **Komma** til at adskille datafelterne.
6. Klik på **OK**.
7. Gå hen til den mappe på din computer, hvor du ønsker at gemme dataene, indtast filnavnet, og klik derefter på **Gem**.

Importer informationer til adressebogen (Windows®)

Relaterede modeller: Dell E515dn / Dell E515dw

Du kan importere ascii-tekstfiler (*.csv), vCards (elektroniske visitkort) eller **Opkaldsdata til fjerninstallation** til din adressebog.

1. Gør et af følgende:

- (Windows Vista® og Windows® 7)

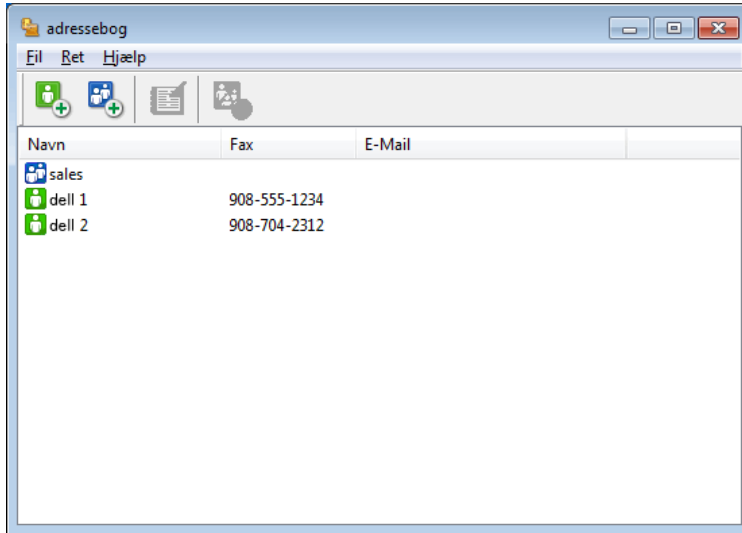
Klik på  (**start**) > **Alle programmer** > **Dell Printers** .

Klik på dit modelnavn. Klik på **PC-FAX-afsendelse**.

- (Windows® 8)

Klik på **Dell Printers**, og klik derefter på dit modelnavn. Klik på **PC-FAX-afsendelse**.

Dialogboksen **adressebog** vises.



2. Klik på menuen **Fil**, og vælg dernæst **Import**.

3. Vælg et af følgende:

- **Tekst**

Dialogboksen **Valgte poster** vises. Gå til trin 4.

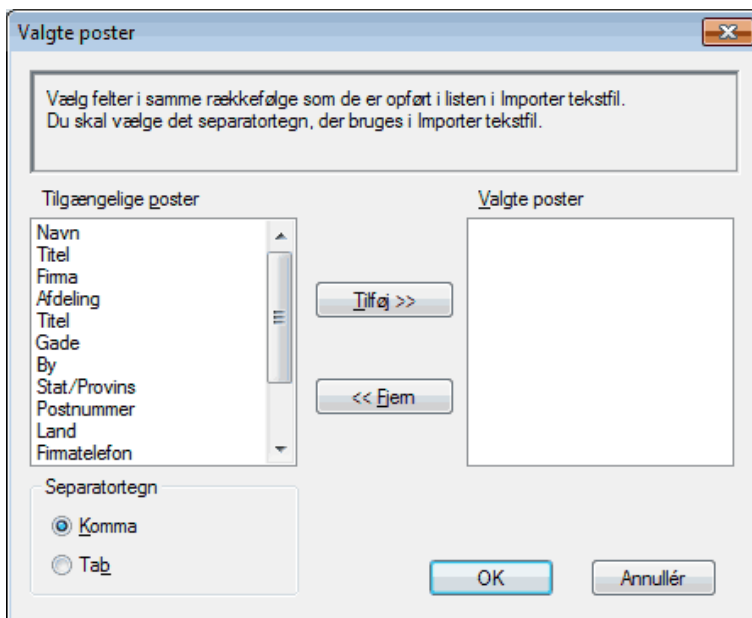
- **vCard**

Gå til trin 7.

- **Opkaldsdata til fjerninstallation**

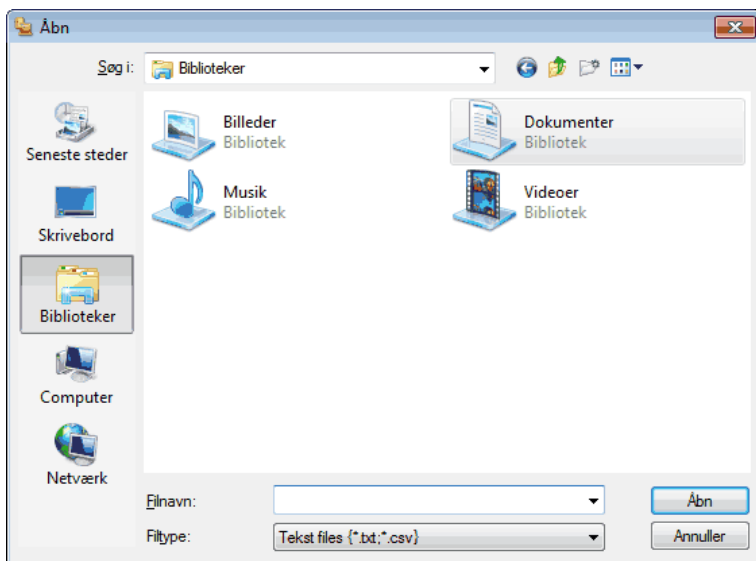
Gå til trin 7.

4. I **Tilgængelige poster** feltet, vælg de data du ønsker at importere og klik så **Tilføj >>**.



BEMÆRK: Du skal vælge og tilføje felter fra listen **Tilgængelige poster** i samme orden, som den i hvilken de er anført i importtekstfilen.

5. Hvis du importerer en ASCII-fil under sektionen **Separator tegn**, skal du vælge indstillingen **Tab** eller **Komma** for at adskille datafelterne.
6. Klik på **OK**.
7. Browse til den mappe, hvor du ønsker at importere dataene, indtast filnavnet, og klik derefter på **Åbn**.



Send en fax vha. PC-FAX (Windows®)

Relaterede modeller: Dell E515dn / Dell E515dw

PC-FAX understøtter kun monokrome faxer. En monokrom fax sendes, selv om de oprindelige data er farve og den modtagende faxmaskine understøtter farver faxer.

1. Opret en fil i et vilkårligt program på din computer.
2. Vælg udskriftskommandoen i programmet.
3. Vælg **Dell PC-FAX** som din printer, og gennemfør din udskrivning. Dialogboksen **Dell PC-FAX** vises.
4. Indtast et faxnummer ved hjælp af en af følgende metoder:

- Klik på tallene på opkaldstastaturet for at indtaste nummeret, og klik derefter på .

BEMÆRK: Hvis du vælger **Opkaldsbegrænsning** afkrydsningsfelt, vil en dialogboks til bekræftelse vises for at du kan skrive faxnummeret igen vha. opkaldstastaturet. Denne funktion hjælper med at forhindre overførsler til den forkerte modtager.

- Klik på knappen **Adressebog**, og vælg et medlem eller en gruppe fra adressebogen.

BEMÆRK: Hvis du laver en fejl, kan du klikke på **Slet alt** for at slette alle indtastninger.

5. Vælg afkrydsningsfeltet **Tilføj forside** for at inkludere en forside. Du kan også klikke på  for at oprette eller redigere en forside.

6. Klik på **Start** for at sende faxen.

BEMÆRK: Klik på **Annuller** for at annullere faxen.

BEMÆRK: Hvis du vil ringe op til et nummer igen, skal du klikke på **Genopkald** for at rulle gennem de sidste fem faxnumre, vælge et nummer og klikke på **Start**.

Forsideindstillinger (Windows®)

Relaterede modeller: Dell E515dn / Dell E515dw

BEMÆRK: Hvis du sender en faxmeddelelse til mere end én modtager, bliver modtageroplysningerne ikke udskrevet på forsiden.

Til

Marker afkrydsningsfelterne for at vise, hvilke modtageroplysninger, du ønsker at føje til forsiden.

Fra

Marker afkrydsningsfelterne for at vise, hvilke afsenderoplysninger, du ønsker at føje til forsiden.

Afsenderinformation indsættes automatisk baseret på fanen **Brugerinformation**.

Kommentar

Indtast en kommentar som tilføjelse til forsiden (valgfri).

Form

Klik på **Layout**-rullelisten for at vælge et forsideformat.

- **Forsidetitel**

Vælg en mulighed.

Hvis du vælger indstillingen **Brugerdefineret**, kan du indsætte en bitmap-fil, f.eks. dit firmalogo, på forsiden.

Klik på **Gennemse** for at vælge en BMP-fil, og vælg derefter justering.

- **Tæl forsider**

Marker afkrydsningsfeltet **Tæl forsider**, hvis du ønsker at medtage forsiden i det totale sidetal.

Ændring af porten, der bruges til PC-FAX Send (Windows®)

Relaterede modeller: Dell E515dn / Dell E515dw

Du kan ændre printerporten, der bruges, når du sender en fax, ved hjælp af PC-FAX.

1. Gør et af følgende:

- (Windows Vista®)

Klik på  (**Start**) > **Kontrolpanel** > **Hardware og lyd** > **Printere**

- (Windows® 7)

Klik på  (**Start**) > **Enheder og printere** > **Printere og faxenheder**

- (Windows® 8)

Flyt din mus til skrivebordets nederste højre hjørne. Klik på **Indstil** > **Kontrolpanel**, når menulinjen vises. I **Hardware og lyd**-gruppen skal du klikke på **Vis enheder og printere** > **Printere**

2. Gør et af følgende:

- (Windows Vista®)
Højreklik på **Dell PC-FAX**, og vælg **Egenskaber**.
- (Windows® 7 et Windows® 8)
Højreklik på **Dell PC-FAX**, og vælg **Printeregenskaber**.

3. Klik på fanen **Porte**, og vælg derefter at bruge porten.

4. Klik på **OK**.

PC-FAX til Macintosh

- PC-FAX-oversigt (Macintosh)
Du kan bruge Dell PC-FAX-softwaren til at sende faxer direkte fra din Macintosh uden at udskrive dem. Denne funktion hjælper med at reducere papirforbruget og sparer tid.
- Send fax-meddelelser fra din applikation (Macintosh)

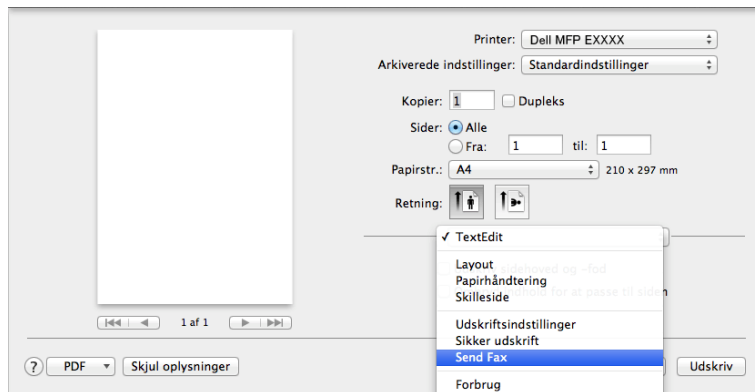
PC-FAX-oversigt (Macintosh)

Du kan bruge Dell PC-FAX-softwaren til at sende faxer direkte fra din Macintosh uden at udskrive dem. Denne funktion hjælper med at reducere papirforbruget og sparer tid.

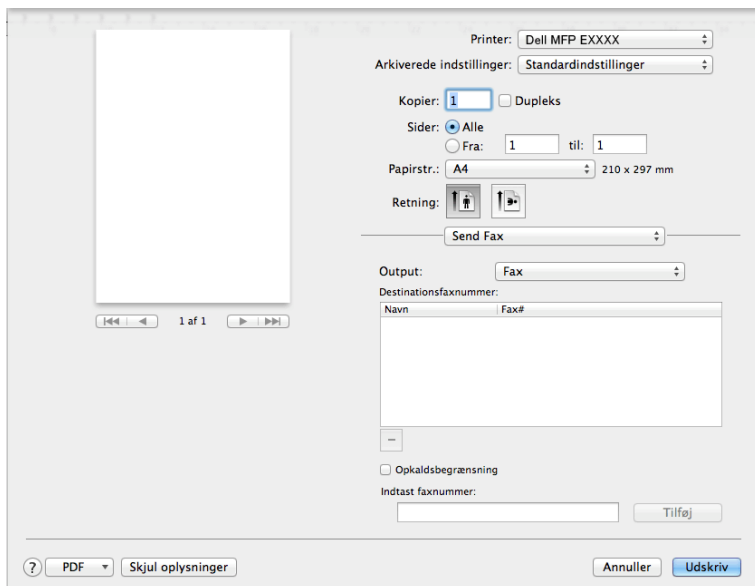
Send fax-meddelelser fra din applikation (Macintosh)

Relaterede modeller: Dell E515dn / Dell E515dw

1. Opret et dokument i et Macintosh-program.
2. Klik på menuen **Arkiv** i et program som f.eks. Apple TextEdit, og vælg **Udskriv**.
3. Klik på applikationspop-op menuen, og vælg derefter **Send Fax**.

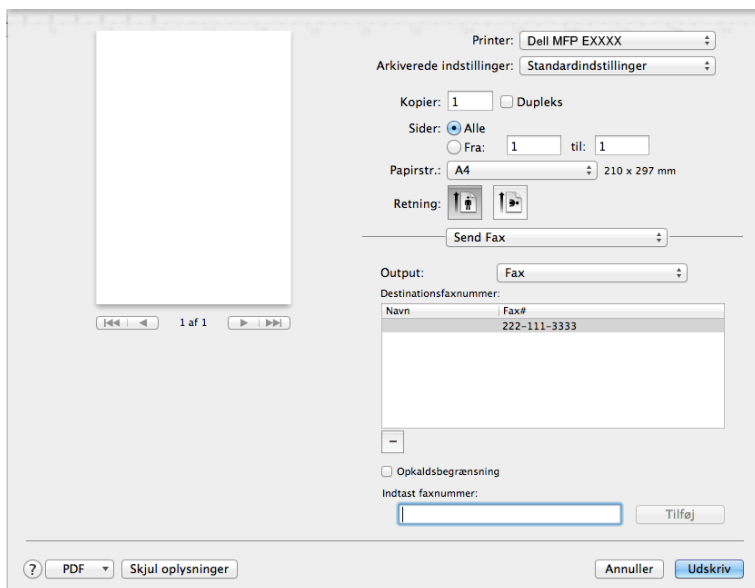


4. Klik på pop op-menuen **Output**, og vælg derefter indstillingen **Fax**.



5. Indtast et faxnummer i feltet **Indtast faxnummer**, og klik på **Tilføj**.
Faxnummeret vises i feltet **Destinationsfaxnummer**.

BEMÆRK: Hvis du vil sende en fax til mere end ét nummer, skal du klikke på knappen **Tilføj** efter at have indtastet det første faxnummer og derefter indtaste det næste faxnummer. Faxenes destinationsnumre vil blive vist i feltet **Destinationsfaxnummer**.



6. Klik på **Udskriv** for at sende faxen.

Netværk.....	191
Kom godt i gang.....	191
Vælg din netværksforbindelsestype	192
Brug af hjælpeprogrammer til netværksadministration.....	196
Sådan finder du maskinens netværksindstillinger	198
Flere metoder til konfiguration af din Dell-maskine til et trådløst netværk	199
Avancerede netværksfunktioner	217
Tekniske oplysninger til avancerede brugere	222
Netværksmenu på Dell-kontrolpanelet.....	231

Netværk

- Kom godt i gang
Vi anbefaler opsætning og tilslutning til dit netværk vha. Dell installations-cd-rom'en. Denne vejledning indeholder flere oplysninger om netværksforbindelsestyper, introducerer forskellige metoder til at styre dit netværk og forklarer nogle af dine Dell-maskines nyttige netværksfunktioner.
- Vælg din netværksforbindelsestype
Du skal identificere din netværksforbindelsestype: kabelbaseret forbindelse eller trådløs netværksforbindelse.
- Brug af hjælpeprogrammer til netværksadministration
Konfiguration og ændring af Dell-maskinens netværksindstillinger ved hjælp af et administrationsprogram.
- Sådan finder du maskinens netværksindstillinger
Du kan ændre maskinens netværksindstillinger (IP-adresse, undernetmaske, gateway og andet) vha. kontrolpanelet eller Web Based Management.
- Flere metoder til konfiguration af din Dell-maskine til et trådløst netværk
Vi anbefaler, at du bruger installations-cd-rom'en til at slutte din maskine til det trådløse netværk.
- Avancerede netværksfunktioner
- Tekniske oplysninger til avancerede brugere
- Netværksmenu på Dell-kontrolpanelet
Med kontrolpanelets **Netværk** menupunkter kan du konfigurere Dell-maskinen til dit netværk.

Kom godt i gang

Vi anbefaler opsætning og tilslutning til dit netværk vha. Dell installations-cd-rom'en. Denne vejledning indeholder flere oplysninger om netværksforbindelsestyper, introducerer forskellige metoder til at styre dit netværk og forklarer nogle af dine Dell-maskines nyttige netværksfunktioner.

- Understøttede, grundlæggende netværksfunktioner
Printserveren understøtter forskellige funktioner, afhængigt af operativsystemet. Brug dette skema til at se, hvilke netværksfunktioner og forbindelser, der understøttes af de forskellige operativsystemer.

Understøttede, grundlæggende netværksfunktioner

Printserveren understøtter forskellige funktioner, afhængigt af operativsystemet. Brug dette skema til at se, hvilke netværksfunktioner og forbindelser, der understøttes af de forskellige operativsystemer.

Styresystemer	Windows Vista® Windows® 7 Windows® 8	Windows Server® 2003/2008/2012/2012 R2	OS X v10.8.x OS X v10.9.x OS X v10.10.x
Udskrivning	Ja	Ja	Ja
Scanning	Ja	Ja	Ja
PC-FAX afsendelse	Ja		Ja
Web Based Management	Ja	Ja	Ja
Status Monitor			Ja
Lodret parring (kun Windows® 7 og Windows® 8)	Ja		
Dell Printer Hub (kun Windows® 7 og Windows® 8)	Ja		

Vælg din netværksforbindelsestype

Du skal identificere din netværksforbindelsestype: kabelbaseret forbindelse eller trådløs netværksforbindelse.

- Eksempler på kabelbaserede netværksforbindelser

Identificer typen af din kabelbaserede netværksforbindelse: Peer-to-Peer eller netværksdelt.

- Eksempler på trådløs netværksforbindelse

Identificer dit trådløse netværks forbindelsestype: Infrastrukturtilstand, Adhoc-tilstand eller Wi-Fi Direct®-tilstand.

Eksempler på kabelbaserede netværksforbindelser

Identificer typen af din kabelbaserede netværksforbindelse: Peer-to-Peer eller netværksdelt.

- Peer-to-Peer-udskrivning med TCP/IP

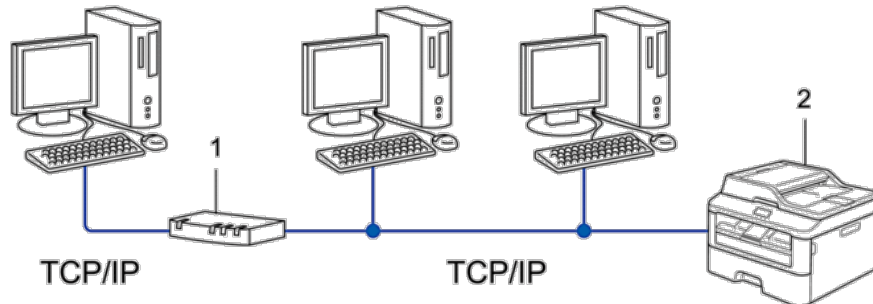
I et Peer-to-Peer-netværk sender og modtager hver computere data direkte til og fra hver enhed. Der er ingen central server, som kontrollerer filadgang eller printerdeling.

- Netværksdelt udskrivning

I et netværksdelt miljø sender de enkelte computere data via en centralt styret computer. Denne type computer kaldes ofte for en "server" eller en "printserver". Dens opgave er at kontrollere alle udskriftsjob.

Peer-to-Peer-udskrivning med TCP/IP

I et Peer-to-Peer-netværk sender og modtager hver computere data direkte til og fra hver enhed. Der er ingen central server, som kontrollerer filadgang eller printerdeling.



1. Router

2. Netværksmaskine (din maskine)

BEMÆRK: I et mindre netværk med to eller tre computere anbefaler vi Peer-to-Peer-udskrivning, da det er nemmere at konfigurere end netværksdelt udskrivning.

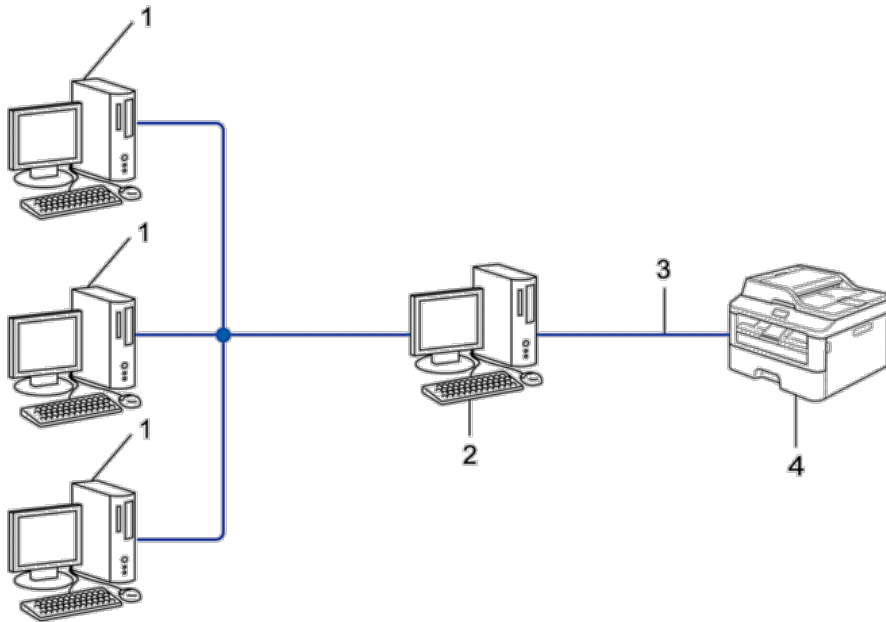
BEMÆRK: Alle computerne skal benytte TCP/IP-protokollen.

BEMÆRK: Dell-maskinen skal have konfigureret en korrekt IP-adresse.

BEMÆRK: Hvis du bruger en router, skal gatewayadressen konfigureres på både computerne og Dell-maskinen.

Netværksdelt udskrivning

I et netværksdelt miljø sender de enkelte computere data via en centralt styret computer. Denne type computer kaldes ofte for en "server" eller en "printserver". Dens opgave er at kontrollere alle udskriftsjob.



1. Klientcomputer
2. Centralt styret computer, også kaldet "server" eller "printserver"
3. Ethernet-kabel eller USB
4. Netværksmaskine (din maskine)

BEMÆRK: I et større netværk anbefaler vi udskrivning via netværksdeling.

BEMÆRK: Din "server" eller "printserver" skal bruge en TCP/IP-protokol.

BEMÆRK: Dell-maskinen skal have en korrekt konfigureret IP-adresse, medmindre maskinen er forbundet til serveren via USB-interface.

Eksempler på trådløs netværksforbindelse

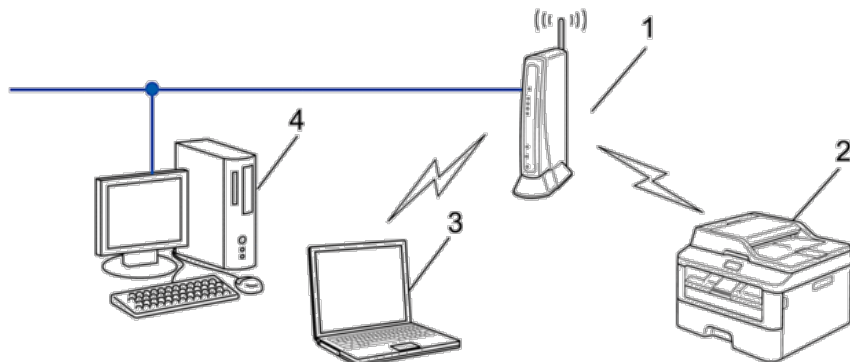
Identificer dit trådløse netværks forbindelsestype: Infrastrukturstilstand, Adhoc-tilstand eller Wi-Fi Direct®-tilstand.

- Tilsluttet en computer gennem et trådløst accesspoint/en router (infrastrukturstilstand)
Denne type netværk har et trådløst centralt accesspoint/en router i hjertet af netværket. Accesspointet kan også fungere som en bro eller gateway til et kabelbaseret netværk. Når den trådløse Dell-maskine (din maskine) er en del af dette netværk, modtager den alle udskriftsjob via et accesspoint.
- Forbundet til en trådløs computer uden et trådløst accesspoint/en router i netværket (Adhoc-tilstand)
Denne type netværk har ikke et centralt trådløst accesspoint/en router. Alle trådløse klienter kommunikerer direkte med hinanden. Når den trådløse Dell-maskine (din maskine) er en del af dette netværk, modtager den alle udskriftsjob direkte fra den computer, der sender udskriftsdataene.
- Wi-Fi Direct

Tilsluttet en computer gennem et trådløst accesspoint/en router (infrastrukturtilstand)

Relaterede modeller: Dell E514dw / Dell E515dw

Denne type netværk har et trådløst centralt accesspoint/en router i hjertet af netværket. Accesspointet kan også fungere som en bro eller gateway til et kabelbaseret netværk. Når den trådløse Dell-maskine (din maskine) er en del af dette netværk, modtager den alle udskriftsjob via et accesspoint.



1. Trådløst LAN-accesspoint/Router
2. Trådløs netværksmaskine (din maskine)
3. Trådløs computer forbundet til det trådløse accesspoint/routeren
4. Kabelbaseret computer forbundet til det trådløse LAN-accesspoint/routeren med et netværkskabel

Konfigurationsmetode

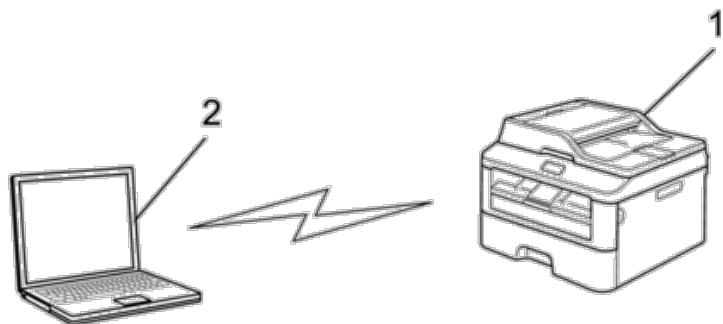
Vælg en af disse metoder til at konfigurere Dell-maskinen i et trådløst netværk.

- Trådløs konfiguration ved hjælp af computerens opsætningsguide (anbefales)
- Trådløs konfiguration ved hjælp af kontrolpanelets opsætningsguide
- Trådløs konfiguration ved hjælp af tryknapmetoden for WPS eller AOSS™
- Trådløs konfiguration ved hjælp af PIN-metode for WPS

Forbundet til en trådløs computer uden et trådløs accesspoint/en router i netværket (Adhoc-tilstand)

Relaterede modeller: Dell E514dw / Dell E515dw

Denne type netværk har ikke et centralt trådløst accesspoint/en router. Alle trådløse klienter kommunikerer direkte med hinanden. Når den trådløse Dell-maskine (din maskine) er en del af dette netværk, modtager den alle udskriftsjob direkte fra den computer, der sender udskriftsdataene.



1. Trådløs netværksmaskine (din maskine)

2. Trådløs computer

Vi garanterer ikke sikre trådløse netværksforbindelser med Windows Server®-produkter i Adhoc-tilstand.

Brug af hjælpeprogrammer til netværksadministration

Konfiguration og ændring af Dell-maskinens netværksindstillinger ved hjælp af et administrationsprogram.

- Web Based Management

Flere oplysninger om hjælpeprogrammer til netværksadministration

- Hvad er Web Based Management?

Hvad er Web Based Management?

Web Based Management er et hjælpeprogram, der anvender en standardwebbrowser til administration af din maskine vha. HTTP (Hyper Text Transfer Protocol). Skriv maskinens IP-adresse i din webbrowser for at få adgang til og ændre printserverindstillingerne.

BEMÆRK: Vi anbefaler Microsoft® Internet Explorer® 8.0/9.0/10.0 til Windows® og Safari 5.0/6.0 til Macintosh. Sørg for, at JavaScript og cookies altid er aktiveret, uanset hvilken browser, du bruger. Hvis du anvender en anden webbrowser, skal du kontrollere, at den er kompatibel med HTTP 1.0 og HTTP 1.1.

BEMÆRK: Du skal bruge TCP/IP-protokollen på dit netværk og have programmeret en gyldig IP-adresse i printserveren og computeren.

Adgang til netværksadministrationssoftware og hjælpeprogrammer

Før du bruger Dell-maskinen i et netværk, skal du installere Dell-softwaren og konfigurere de korrekte TCP/IP-netværksindstillinger på selve maskinen.

Hvis du ikke ønsker at bruge eller ikke kan bruge Dell-installationsprogrammet, kan du   *Relaterede informationer*

Åbning af Web Based Management

1. Start din webbrowser.
2. Indtast "http://maskinens IP-adresse" i browserens adressebjælke (hvor "maskinens IP-adresse" er IP-adressen på maskinen).

For eksempel: http://192.168.1.2

BEMÆRK: Hvis du bruger et DNS (Domain Name System) eller aktiverer et NetBIOS-navn, kan du indtaste et andet navn, såsom "SharedPrinter" i stedet for IP-adressen


- Eksempel:
http://SharedPrinter

Hvis du aktiverer et NetBIOS-navn, kan du også bruge nodenavnet.

- Eksempel:
http://DELL000499

NetBIOS-navnet kan du finde på netværkskonfigurationsrapporten.

BEMÆRK: Ved brug af en Macintosh skal du gå til Web Based Management ved at klikke på maskinens ikon på **Status Monitor**-skærmen.

3. Som standard kræves der ingen adgangskode. Indtast en adgangskode, hvis du har en, og klik på  .
Du kan nu ændre printserverindstillingerne.
Hvis du har ændret protokolindstillingerne, skal du klikke på **Submit (Send)** og genstarte maskinen, for at ændringerne træder i kraft.

Indstilling af en logonadgangskode til Web Based Management

Vi anbefaler, at du indstiller en logonadgangskode for at forhindre uautoriseret adgang til Web Based Management.

1. Start din webbrowser.

2. Indtast "http://maskinens IP-adresse" i browserens adressebjælke (hvor "maskinens IP-adresse" er IP-adressen på maskinen).

For eksempel : http://192.168.1.2

BEMÆRK: Hvis du bruger et DNS (Domain Name System) eller aktiverer et NetBIOS-navn, kan du indtaste et andet navn, såsom "SharedPrinter" i stedet for IP-adressen.

- Eksempel:

http://SharedPrinter

Hvis du aktiverer et NetBIOS-navn, kan du også bruge nodenavnet.

- Eksempel:

http://DELL000499

NetBIOS-navnet kan du finde på netværkskonfigurationsrapporten.

BEMÆRK: Ved brug af en Macintosh skal du gå til Web Based Management ved at klikke på maskinens ikon på **Status Monitor**-skærmen.

3. Som standard kræves der ingen adgangskode. Indtast en adgangskode, hvis du har en, og klik på  .

4. Klik på **Administrator**.

5. Skriv den adgangskode, du vil bruge (op til 32 tegn).

6. Skriv adgangskoden igen i boksen **Confirm New Password (Bekræft ny adgangskode)**.

7. Klik på **Submit (Send)**.

Fremover skal du indtaste adgangskoden i boksen **Login (Logon)** og derefter klikke på  , hver gang du åbner Web Based Management.

Når du har konfigureret indstillingerne, kan du logge af ved at klikke på  .

BEMÆRK: Hvis du ikke indstiller en logonadgangskode her, kan du også indstille en adgangskode ved at klikke på knappen **Please configure the password (Konfigurer adgangskoden)** på maskinens webside.

Sådan finder du maskinens netværksindstillinger

Du kan ændre maskinens netværksindstillinger (IP-adresse, undernetmaske, gateway og andet) vha. kontrolpanelet eller Web Based Management.

- Find netværksindstillinger via Dell-kontrolpanelet
- Find netværksindstillinger med Web Based Management

Find netværksindstillinger via Dell-kontrolpanelet

1. Tryk på **Menu**.
2. Tryk på ▲ eller ▼ for at vælge indstillingen **Netværk**, og tryk derefter på **OK**.
3. Gå videre til de menuvalg, du vil konfigurere.

Find netværksindstillinger med Web Based Management

1. Start din webbrowser.
2. Indtast "http://maskinens IP-adresse" i browserens adressebjælke (hvor "maskinens IP-adresse" er IP-adressen på maskinen).

For eksempel : http://192.168.1.2

BEMÆRK: Hvis du bruger et DNS (Domain Name System) eller aktiverer et NetBIOS-navn, kan du indtaste et andet navn, såsom "SharedPrinter" i stedet for IP-adressen.

- Eksempel:
http://SharedPrinter

Hvis du aktiverer et NetBIOS-navn, kan du også bruge nodenavnet.

- Eksempel:
http://DELL000499

NetBIOS-navnet kan du finde på netværkskonfigurationsrapporten.

BEMÆRK: Ved brug af en Macintosh skal du gå til Web Based Management ved at klikke på maskinens ikon på **Status Monitor**-skærmen.

3. Som standard kræves der ingen adgangskode. Indtast en adgangskode, hvis du har en, og klik på  .
Du kan ændre netværksindstillingerne.

Hvis du har ændret protokolindstillingerne, skal du klikke på **Submit (Send)** og genstarte maskinen for at aktivere konfigurationen.

Flere metoder til konfiguration af din Dell-maskine til et trådløst netværk

Vi anbefaler, at du bruger installations-cd-rom'en til at slutte din maskine til det trådløse netværk.

- Før konfiguration af din Dell-maskine til et trådløst netværk
- Konfiguration af din maskine til et trådløst netværk med metoden tryk på en enkelt knap for Wi-Fi Protected Setup™ (WPS) eller AOSS™
- Konfiguration af din maskine til et trådløst netværk vha. PIN-metoden i Wi-Fi Protected Setup™ (WPS)
Hvis dit trådløse LAN-accesspoint/din trådløse LAN-router understøtter WPS, kan du bruge PIN-metoden (Personal Identification Number) til at konfigurere de trådløse netværksindstillinger.
- Konfiguration af din maskine til et trådløst netværk i Adhoc-tilstand (for IEEE 802.11b/g/n)
- Konfiguration af din maskine til et trådløst netværk ved hjælp af maskinens kontrolpanels opsætningsguide
- Konfiguration af din maskine til et trådløst netværk, når SSID ikke udsendes
- Brug af Wi-Fi Direct®

Før konfiguration af din Dell-maskine til et trådløst netværk

Relaterede modeller: Dell E514dw / Dell E515dw

Kontroller følgende, før du forsøger at konfigurere et trådløst netværk.

- Placer Dell-maskinen så tæt på det trådløse accesspoint/routeren som muligt med et minimum af forhindringer for at opnå optimal dokumentudskrivning hver dag. Hvis der er store genstande og vægge mellem to enheder eller interferens fra andet elektronisk udstyr, kan det påvirke dataoverførselshastigheden for dokumenter.
Det kan derfor betyde, at en trådløs forbindelse ikke er den optimale metode for alle typer dokumenter og anvendelsesområder. Hvis du udskriver store filer, f.eks. dokumenter med flere sider med blandet tekst og stor grafik, kan du eventuelt overveje at vælge kablet Ethernet for at opnå hurtigere dataoverførsel eller USB for at opnå den højeste hastighed.
- Selvom Dell-maskinen kan bruges i såvel kabelbaserede som trådløse netværk, kan der kun anvendes én forbindelsesmetode ad gangen. Dog kan en trådløs netværksforbindelse og en Wi-Fi Direct-forbindelse eller en kabelbaseret netværksforbindelse (kun modeller der understøtter dette) og en Wi-Fi Direct-forbindelse bruges samtidig.
- Før du konfigurerer trådløse indstillinger, skal du kende netværksnavnet (SSID) og netværksnøglen.

Konfiguration af din maskine til et trådløst netværk med metoden tryk på en enkelt knap for Wi-Fi Protected Setup™ (WPS) eller AOSS™

Relaterede modeller: Dell E514dw / Dell E515dw

Hvis dit trådløse accesspoint/routeren understøtter enten WPS (enkeltrykkonfiguration) eller AOSS™, kan du bruge WPS eller AOSS™ fra maskinens kontrolpanelmenu til at konfigurere de trådløse netværksindstillinger.

BEMÆRK: Routere eller accesspoints, der understøtter WPS, er markeret med dette symbol:



BEMÆRK: Routere eller accesspoints, der understøtter AOSS™, er markeret med dette symbol:



Konfiguration af et trådløst netværk med enkeltryk metoden i WPS eller AOSS™

Relaterede modeller: Dell E514dw / Dell E515dw

1. Tryk på **Menu**.
2. Tryk på ▲ eller ▼ for at vælge indstillingen **Netværk**, og tryk derefter på **OK**.
3. Tryk på ▲ eller ▼ for at vælge indstillingen **WLAN**, og tryk derefter på **OK**.
4. Tryk på ▲ eller ▼ for at vælge indstillingen **WPS/AOSS**, og tryk derefter på **OK**.
5. Aktiver det trådløse netværk, når **WLAN Aktiver ?** vises.
Dette starter guiden til trådløs opsætning.
6. Når **Start WPS/AOSS** på dit trådløse AccessPoint/router. vises på displayet, skal du trykke på WPS- eller AOSS™-knappen på dit trådløse accesspoint/routeren. Tryk derefter på **OK** for at få maskinen til automatisk at registrere, hvilken tilstand (WPS eller AOSS™) dit trådløse accesspoint/routeren bruger og forsøge at oprette forbindelse til dit trådløse netværk.

Hvis det lykkedes den trådløse enhed at oprette forbindelse, viser maskinens LCD `Tilsluttet`. Maskinen udskriver statusrapporten for den trådløse forbindelse. Hvis forbindelsen mislykkedes, skal du kontrollere fejlkoden i den udskrevne rapport.

BEMÆRK: Hvis tilslutningen mislykkedes, vender din maskine tilbage til brug af kablet netværksinterface.

For Windows®:

Du har nu gennemført den trådløse netværksopsætning. Installere de nødvendige drivere og den nødvendige software til brug af enheden fra installations-cd-rom'en.

For Macintosh:

Dobbeltklik på "StartHereOS X.app" på installations-cd-rommen, så du kan installere drivere og software, som kræves for at betjene enheden.

Konfiguration af din maskine til et trådløst netværk vha. PIN-metoden i Wi-Fi Protected Setup™ (WPS)

Relaterede modeller: Dell E514dw / Dell E515dw

Hvis dit trådløse LAN-accesspoint/din trådløse LAN-router understøtter WPS, kan du bruge PIN-metoden (Personal Identification Number) til at konfigurere de trådløse netværksindstillinger.

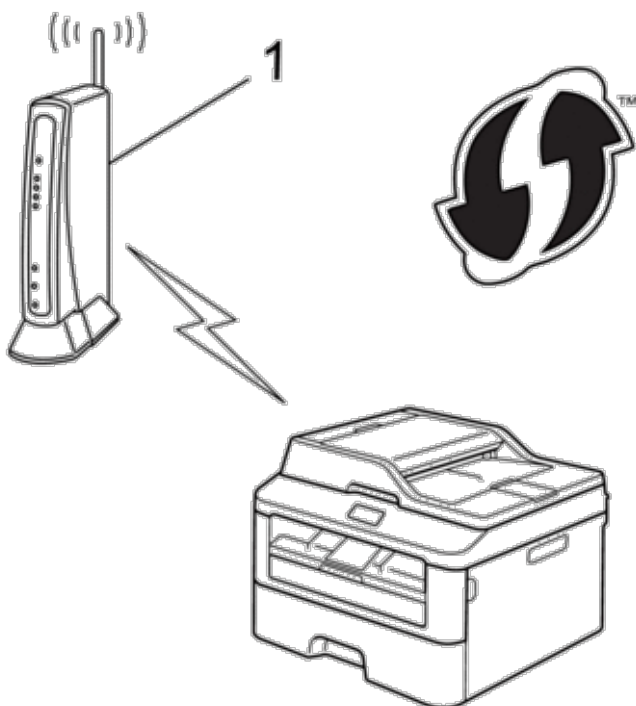
PIN-metoden er en af de forbindelsesmetoder, der er udviklet af Wi-Fi Alliance®. Ved at sende en PIN-kode, som oprettes af en tilmelder (din maskine) til registratoren (en enhed, der administrerer det trådløse LAN), kan du konfigurere det trådløse netværk og sikkerhedsindstillingerne. Se vejledningen, der følger med det trådløse accesspoint/routeren for at få flere oplysninger om, hvordan du får adgang til WPS-tilstand.

To metoder til konfigurering af trådløs netværksforbindelse ved brug af PIN-metoden for Wi-Fi Protected Setup™ (WPS)

Relaterede modeller: Dell E514dw / Dell E515dw

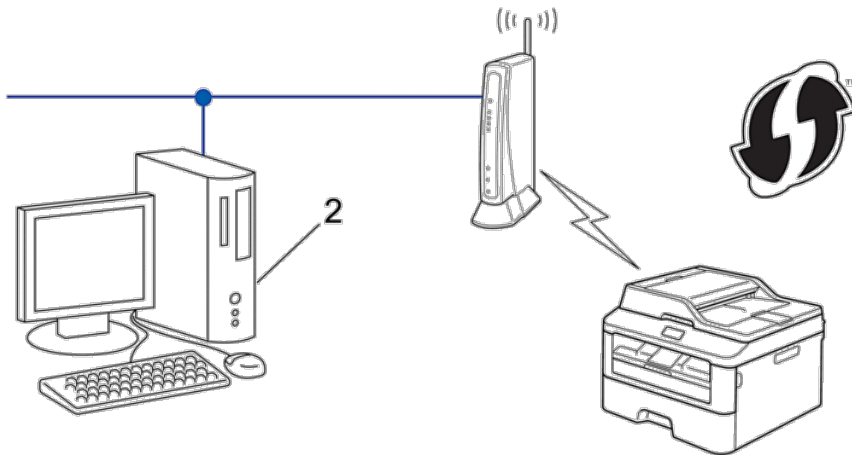
Type A

Forbindelse, når det trådløse accesspoint/routeren (1) dublerer som registrator.



Type B

Forbindelse til en anden enhed (2), såsom en computer, der bruges som registrator.



BEMÆRK: Routers eller accesspoints, der understøtter WPS, er markeret med dette symbol:



Konfiguration af et trådløst netværk ved hjælp af PIN-metoden i Wi-Fi Protected Setup™ (WPS)

Relaterede modeller: Dell E514dw / Dell E515dw

1. Tryk på **Menu**.
2. Tryk på ▲ eller ▼ for at vælge indstillingen **Netværk**, og tryk derefter på **OK**.
3. Tryk på ▲ eller ▼ for at vælge indstillingen **WLAN**, og tryk derefter på **OK**.
4. Tryk på ▲ eller ▼ for at vælge indstillingen **WPS m/pinkode**, og tryk derefter på **OK**.
5. Aktiver det trådløse netværk, når **WLAN Aktiver ?** vises.
Dette starter guiden til trådløs opsætning.
6. Displayet viser en ottecifret PIN-kode, og maskinen begynder at søge efter et trådløst accesspoint/en router.
7. Brug en computer på netværket til at indtaste "http://accesspointets IP-adresse" i browseren (hvor "accesspointets IP-adresse" er IP-adressen på den enhed, der bruges som registrator).
8. Gå til WPS-konfigurationssiden, indtast PIN-koden, og følg vejledningen på skærmen.

BEMÆRK: Registratoren er normalt det trådløse accesspoint/routeren.

BEMÆRK: Indstillingssiden vil variere afhængig af mærket af det trådløse LAN-access point/router. Se vejledningen, der følger med det trådløse LAN accesspoint/router for at få flere oplysninger.

Gennemfør følgende trin, hvis du bruger en computer med Windows Vista®, Windows® 7 eller Windows® 8 som registrator:

9. Gør et af følgende:

- (Windows Vista®)

Klik på  **(Start)** > **Netværk** > **Tilføj en trådløs enhed.**

- (Windows® 7)

Klik på  **(Start)** > **Enheder og printere** > **Tilføj en enhed.**

- (Windows® 8)

Flyt din mus til skrivebordets nederste højre hjørne. Klik på **Indstil** > **Kontrolpanel** > **Hardware og lyd** > **Enheder og printere** > **Tilføj en enhed**, når menulinjen vises.

BEMÆRK: For at bruge en computer med Windows Vista®, Windows® 7 eller Windows® 8 som registrator, skal du registrere den til netværksadressen på forhånd. Se vejledningen, der følger med det trådløse LAN accesspoint/router for at få flere oplysninger.

BEMÆRK: Hvis du bruger Windows® 7 eller Windows® 8, kan du installere printerdriveren efter den trådløse konfiguration ved at følge vejledningen på skærmen. For at installere den komplette driver- og softwarepakke, skal du bruge Dell-installationsprogrammet på installations-cd-rom'en.

10. Vælg din maskine, og klik på **Næste**.

11. Indtast den PIN-kode, der vises i maskinens display, og klik på **Næste**.

12. Vælg dit netværk, og klik på **Næste**.

13. Klik på **Luk**.

Hvis det lykkedes den trådløse enhed at oprette forbindelse, viser maskinens LCD **Tilsluttet**. Maskinen udskriver statusrapporten for den trådløse forbindelse. Hvis forbindelsen mislykkedes, skal du kontrollere fejlkoden i den udskrevne rapport.

BEMÆRK: Hvis tilslutningen mislykkedes, vender din maskine tilbage til brug af kablet netværksinterface.

For Windows®:

Du har nu gennemført den trådløse netværksopsætning. Installere de nødvendige drivere og den nødvendige software til brug af enheden fra installations-cd-rom'en.

For Macintosh:

Dobbeltklik på "StartHereOS X.app" på installations-cd-rommen, så du kan installere drivere og software, som kræves for at betjene enheden.

Konfiguration af din maskine til et trådløst netværk i Adhoc-tilstand (for IEEE 802.11b/g/n)

- Konfiguration af din maskine til et trådløst netværk i Adhoc-tilstand vha. et nyt SSID
Hvis du bruger et nyt SSID, tilsluttes alle andre enheder ved hjælp af det SSID, du tildeler din Dell-maskine i de følgende trin. Du skal oprette forbindelse til dette SSID fra din computer, når den er konfigureret til Adhoc-tilstand.
- Konfiguration af din maskine til et trådløst netværk i Adhoc-tilstand vha. et eksisterende SSID
Hvis du vil parre din Dell-maskine med en computer, der allerede er i Ad hoc-tilstand og som har et konfigureret SSID, skal du følge nedenstående vejledning.
- Forbundet til en trådløs computer uden et trådløs accesspoint/en router i netværket (Adhoc-tilstand)
Denne type netværk har ikke et centralt trådløst accesspoint/en router. Alle trådløse klienter kommunikerer direkte med hinanden. Når den trådløse Dell-maskine (din maskine) er en del af dette netværk, modtager den alle udskriftsjob direkte fra den computer, der sender udskriftsdataene.

Konfiguration af din maskine til et trådløst netværk i Adhoc-tilstand vha. et nyt SSID

Relaterede modeller: Dell E514dw / Dell E515dw

Hvis du bruger et nyt SSID, tilsluttes alle andre enheder ved hjælp af det SSID, du tildeler din Dell-maskine i de følgende trin. Du skal oprette forbindelse til dette SSID fra din computer, når den er konfigureret til Adhoc-tilstand.

1. Tryk på **Menu**.
2. Tryk på ▲ eller ▼ for at vælge indstillingen **Netværk**, og tryk derefter på **OK**.
3. Tryk på ▲ eller ▼ for at vælge indstillingen **WLAN**, og tryk derefter på **OK**.
4. Tryk på ▲ eller ▼ for at vælge indstillingen **Opsæt.guide**, og tryk derefter på **OK**.
5. Aktiver det trådløse netværk, når **WLAN Aktiver ?** vises.
Dette starter guiden til trådløs opsætning.
6. Maskinen søger efter dit netværk og viser en liste over tilgængelige SSID'er. Tryk på ▲ eller ▼ for at vælge indstillingen **<Ny SSID>**, og tryk derefter på **OK**.
7. Indtast SSID-navnet, og tryk på **OK**.
8. Tryk på ▲ eller ▼ for at vælge indstillingen **Ad-hoc**, og tryk derefter på **OK**.
9. Tryk på ▲ eller ▼ for at vælge krypteringstypen **Ingen** eller **WEP**, og tryk derefter på **OK**.
10. Hvis du har valgt krypteringstypen **WEP**, skal du indtaste en WEP-nøgle og derefter trykke på **OK**.
BEMÆRK: Dell-maskinen understøtter kun brugen af den første WEP-nøgle.
11. Vælg **Ja** for at anvende indstillingerne. Vælg **Nej** for at annullere.
12. Maskinen forsøger at oprette forbindelse til den trådløse enhed, du har valgt.
Hvis det lykkedes den trådløse enhed at oprette forbindelse, viser maskinens LCD **Tilsluttet**. Maskinen udskriver statusrapporten for den trådløse forbindelse. Hvis forbindelsen mislykkedes, skal du kontrollere fejlkoden i den udskrevne rapport.

BEMÆRK: Hvis tilslutningen mislykkedes, vender din maskine tilbage til brug af kablet netværksinterface.

For Windows®:

Du har nu gennemført den trådløse netværksopsætning. Installere de nødvendige drivere og den nødvendige software til brug af enheden fra installations-cd-rom'en.

For Macintosh:

Dobbeltklik på "StartHereOS X.app" på installations-cd-rommen, så du kan installere drivere og software, som kræves for at betjene enheden.

Konfiguration af din maskine til et trådløst netværk i Adhoc-tilstand vha. et eksisterende SSID

Relaterede modeller: Dell E514dw / Dell E515dw

Hvis du vil parre din Dell-maskine med en computer, der allerede er i Ad hoc-tilstand og som har et konfigureret SSID, skal du følge nedenstående vejledning.

Før du konfigurerer din maskine, anbefaler vi, at du noterer indstillingerne for dit trådløse netværk. Du får brug for disse oplysninger, før du fortsætter med konfigurationen.

1. Kontroller og noter de aktuelle indstillinger for det trådløse netværk for den computer, du opretter forbindelse til.

BEMÆRK: Indstillingerne for det trådløse netværk for den computer, der tilsluttes, skal være indstillet til Adhoc-tilstand med et allerede konfigureret SSID. Du kan finde flere oplysninger om konfiguration af computeren til Adhoc-tilstand i de oplysninger, der fulgte med computeren, eller du kan kontakte din netværksadministrator.

Netværksnavn (SSID)

Kommunikationsmetode	Krypteringsmetode	Netværksnøgle
Ad hoc	INGEN WEP	-

Eksempel:

Netværksnavn (SSID)

HELLO

Kommunikationsmetode	Krypteringsmetode	Netværksnøgle
Ad hoc	WEP	12345

BEMÆRK: Dell-maskinen understøtter kun brugen af den første WEP-nøgle.

2. Tryk på **Menu**.
3. Tryk på ▲ eller ▼ for at vælge indstillingen **Netværk**, og tryk derefter på **OK**.
4. Tryk på ▲ eller ▼ for at vælge indstillingen **WLAN**, og tryk derefter på **OK**.
5. Tryk på ▲ eller ▼ for at vælge indstillingen **Opsæt. guide**, og tryk derefter på **OK**.
6. Aktiver det trådløse netværk, når **WLAN Aktiver ?** vises.
Dette starter guiden til trådløs opsætning.
7. Maskinen søger efter dit netværk og viser en liste over tilgængelige SSID'er. Når der vises en liste over SSID'er,

skal du trykke på ▲ eller ▼ for at vælge det ønskede SSID.

8. Tryk på **OK**.

9. Indtast WEP-nøglen og tryk på **OK**.

Vælg Ja, og tryk på **OK** for at anvende indstillingerne. Vælg Nej for at annullere.

BEMÆRK: Dell-maskinen understøtter kun brugen af den første WEP-nøgle.

10. Maskinen forsøger at oprette forbindelse til den trådløse enhed, du har valgt.

Hvis det lykkedes den trådløse enhed at oprette forbindelse, viser maskinens LCD **Tilsluttet**. Maskinen udskriver statusrapporten for den trådløse forbindelse. Hvis forbindelsen mislykkedes, skal du kontrollere fejlkoden i den udskrevne rapport.

BEMÆRK: Hvis tilslutningen mislykkedes, vender din maskine tilbage til brug af kablet netværksinterface.

For Windows®:

Du har nu gennemført den trådløse netværksopsætning. Installere de nødvendige drivere og den nødvendige software til brug af enheden fra installations-cd-rom'en.

For Macintosh:

Dobbeltklik på "StartHereOS X.app" på installations-cd-rommen, så du kan installere drivere og software, som kræves for at betjene enheden.

Konfiguration af din maskine til et trådløst netværk ved hjælp af maskinens kontrolpanels opsætningsguide

Relaterede modeller: Dell E514dw / Dell E515dw

Før du konfigurerer din maskine, anbefaler vi, at du noterer indstillingerne for dit trådløse netværk. Du får brug for disse oplysninger, før du fortsætter med konfigurationen.

1. Kontroller og noter de aktuelle indstillinger for det trådløse netværk for den computer, du opretter forbindelse til.

Netværksnavn (SSID)

Netværksnøgle

Eksempel:

Netværksnavn (SSID)

HELLO

Netværksnøgle

12345

BEMÆRK: Dit accesspoint/router kan understøtte brugen af flere WEP-nøgler, men din Dell-maskine understøtter kun brugen af den første WEP-nøgle.

BEMÆRK: Hvis du har brug for hjælp under konfiguration og ønsker at kontakte Dell Kundeservice, skal du være klar

med dit SSID (netværksnavn) og din netværksnøgle. Vi kan ikke hjælpe dig med at finde disse oplysninger.

BEMÆRK: Hvis du ikke kender denne information (SSID og netværksnøgle), kan du ikke fortsætte den trådløse opsætning.

Hvordan kan jeg finde disse oplysninger?

- Se dokumentationen til dit trådløse access point/router.
- Det oprindelige SSID kunne være producentens navn eller modelnavnet.
- Kontakt router-producenten, din systemadministrator eller internetudbyder, hvis du ikke kender sikkerhedsoplysningerne.

2. Tryk på **Menu**.

3. Tryk på ▲ eller ▼ for at vælge indstillingen **Netværk**, og tryk derefter på **OK**.

4. Tryk på ▲ eller ▼ for at vælge indstillingen **WLAN**, og tryk derefter på **OK**.

5. Tryk på ▲ eller ▼ for at vælge indstillingen **Opsæt. guide**, og tryk derefter på **OK**.

6. Aktiver det trådløse netværk, når **WLAN Aktiver ?** vises.

Dette starter guiden til trådløs opsætning.

7. Maskinen søger efter dit netværk og viser en liste over tilgængelige SSID'er. Når der vises en liste over SSID'er, skal du trykke på ▲ eller ▼ for at vælge det ønskede SSID.

8. Tryk på **OK**.

9. Gør et af følgende:

- Hvis du bruger en metode til godkendelse og kryptering, der kræver en netværksnøgle, skal du indtaste den netværksnøgle, du skrev ned i første trin.
Indtast WEP-nøglen og tryk på **OK** for at gøre dine indstillinger gældende.
Vælg **Ja** for at anvende indstillingerne. Vælg **Nej** for at annullere.
- Hvis din godkendelsesmetode er Open System og krypteringsmetoden er Ingen, skal du gå videre til næste trin.
- Hvis dit WLAN accesspoint/router understøtter WPS, bliver WPS tilgængelig vist. Du kan tilslutte din maskine ved hjælp af automatisk trådløs tilstand ved at trykke på ▲. (Hvis du vælger **Nej**, skal du indtaste den netværksnøgle, du skrev ned i første trin.) Når **Tryk WPS på rout** bliver vist, skal du trykke på WPS-knappen på dit WLAN-accesspoint/router og derefter trykke to gange på ▲.

10. Maskinen forsøger at oprette forbindelse til den trådløse enhed, som du har valgt.

Hvis det lykkedes den trådløse enhed at oprette forbindelse, viser maskinens LCD **Tilsluttet**. Maskinen udskriver statusrapporten for den trådløse forbindelse. Hvis forbindelsen mislykkedes, skal du kontrollere fejlkoden i den udskrevne rapport.

BEMÆRK: Hvis tilslutningen mislykkedes, vender din maskine tilbage til brug af kablet netværksinterface.

For Windows®:

Du har nu gennemført den trådløse netværksopsætning. Installere de nødvendige drivere og den nødvendige software til brug af enheden fra installations-cd-rom'en.

For Macintosh:

Dobbeltklik på "StartHereOS X.app" på installations-cd-rommen, så du kan installere drivere og software, som kræves for at betjene enheden.

Konfiguration af din maskine til et trådløst netværk, når SSID ikke udsendes

Relaterede modeller: Dell E514dw / Dell E515dw

Før du konfigurerer din maskine, anbefaler vi, at du noterer indstillingerne for dit trådløse netværk. Du får brug for disse oplysninger, før du fortsætter med konfigurationen.

1. Kontroller og noter de nuværende indstillinger for det trådløse netværk.

Netværksnavn (SSID)

Kommunikationsmetode	Godkendelsesmetode	Krypteringsmetode	Netværksnøgle	
Infrastruktur	Åbent system	INGEN	-	
		WEP		
	Delt nøgle	WPA/WPA2-PSK	WEP	
		WPA/WPA2-PSK	AES	
		TKIP (TKIP understøttes kun for WPA-PSK).		

Eksempel:

Netværksnavn (SSID)

HELLO

Kommunikationsmetode	Godkendelsesmetode	Krypteringsmetode	Netværksnøgle
Infrastruktur	WPA2-PSK	AES	12345678

BEMÆRK: Hvis routeren bruger WEP-kryptering, skal du indtaste den første WEP-nøgle. Dell-maskinen understøtter kun brugen af den første WEP-nøgle.

- Tryk på **Menu**.
- Tryk på ▲ eller ▼ for at vælge indstillingen **Netværk**, og tryk derefter på **OK**.
- Tryk på ▲ eller ▼ for at vælge indstillingen **WLAN**, og tryk derefter på **OK**.
- Tryk på ▲ eller ▼ for at vælge indstillingen **Opsæt. guide**, og tryk derefter på **OK**.
- Aktiver det trådløse netværk, når **WLAN Aktiver ?** vises.
Dette starter guiden til trådløs opsætning.
- Maskinen søger efter dit netværk og viser en liste over tilgængelige SSID'er. Tryk på ▲ eller ▼ for at vælge indstillingen **<Ny SSID>**, og tryk derefter på **OK**.
- Indtast SSID-navnet, og tryk på **OK**.
- Tryk på ▲ eller ▼ for at vælge indstillingen **Infrastruktur**, og tryk derefter på **OK**.
- Tryk på ▲ eller ▼ for at vælge den ønskede godkendelsesmetode, og tryk derefter på **OK**.

11. Gør et af følgende:

- Hvis du har valgt indstillingen **Åbent system**, skal du trykke på ▲ eller ▼ for at vælge krypteringstypen **Ingen** eller **WEP** og derefter trykke på **OK**.
Hvis du har valgt krypteringstypen **WEP**, skal du indtaste en WEP-nøgle og derefter trykke på **OK**.
- Hvis du har valgt indstillingen **Delt nøgle**, skal du indtaste WEP-nøglen og trykke på **OK**.
- Hvis du har valgt indstillingen **WPA/WPA2-PSK**, skal du trykke på ▲ eller ▼ for at vælge krypteringstypen **TKIP+AES** eller **AES** og derefter trykke på **OK**.
Indtast WPA-nøglen, og tryk på **OK**.

BEMÆRK: Dell-maskinen understøtter kun brugen af den første WEP-nøgle.

12. Vælg **Ja** for at anvende indstillingerne. Vælg **Nej** for at annullere.

13. Maskinen forsøger at oprette forbindelse til den trådløse enhed, du har valgt.

Hvis det lykkedes den trådløse enhed at oprette forbindelse, viser maskinens LCD **Tilsluttet**. Maskinen udskriver statusrapporten for den trådløse forbindelse. Hvis forbindelsen mislykkedes, skal du kontrollere fejlkoden i den udskrevne rapport.

BEMÆRK: Hvis tilslutningen mislykkedes, vender din maskine tilbage til brug af kablet netværksinterface.

For Windows®:

Du har nu gennemført den trådløse netværksopsætning. Installere de nødvendige drivere og den nødvendige software til brug af enheden fra installations-cd-rom'en.

For Macintosh:

Dobbeltklik på "StartHereOS X.app" på installations-cd-rommen, så du kan installere drivere og software, som kræves for at betjene enheden.

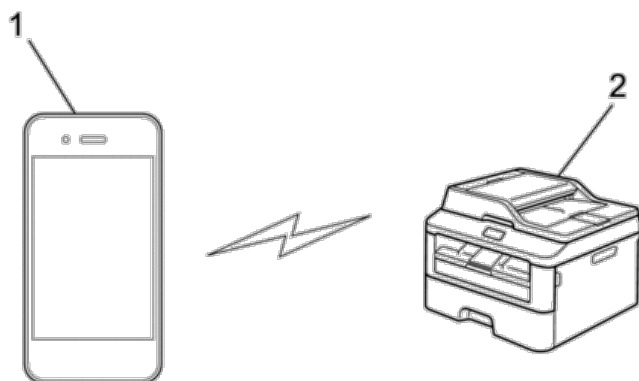
Brug af Wi-Fi Direct®

- Udskrivning eller scanning fra din mobilenhed vha. Wi-Fi Direct
- Mobil udskrivning
- Udskrivning med Mopria™
- Konfiguration af dit Wi-Fi Direct-netværk
Konfiguration af Wi-Fi Direct-netværksindstillinger fra maskinens kontrolpanel.
- Jeg kan ikke fuldføre konfigurationen af det trådløse netværk.

Udskrivning eller scanning fra din mobilenhed vha. Wi-Fi Direct

Relaterede modeller: Dell E514dw / Dell E515dw

Wi-Fi Direct er en trådløs konfigurationsmetode, der er udviklet af Wi-Fi Alliance®. Den gør det muligt at konfigurere et sikkert trådløst netværk mellem din Dell-maskine og en mobilenhed, f.eks. en Android™-enhed, Windows® Phone-enhed, iPhone, iPod touch eller iPad, uden brug af accesspoint. Wi-Fi Direct understøtter trådløs netværkskonfiguration med enkelttryk- eller PIN-metoden for Wi-Fi Protected Setup™ (WPS). Du kan også konfigurere et trådløst netværk manuelt ved at angive SSID og adgangskode. Dell-maskinens Wi-Fi Direct-funktion understøtter WPA2™-sikkerhed med AES-kryptering.



1. Mobilenhed

2. Din Dell-maskine

BEMÆRK: Selvom Dell-maskinen kan bruges i såvel kabelbaserede som trådløse netværk, kan der kun anvendes én forbindelsesmetode ad gangen. Dog kan en trådløs netværksforbindelse og en Wi-Fi Direct-forbindelse eller en kabelbaseret netværksforbindelse (kun modeller der understøtter dette) og en Wi-Fi Direct-forbindelse bruges samtidig.

BEMÆRK: En Wi-Fi Direct-understøttet enhed kan angives som gruppeejer (G/O). Under konfigurationen af et Wi-Fi Direct-netværk, fungerer G/O som accesspoint.

Mobil udskrivning

Din Dell-maskine understøtter udskrivning fra en lang række mobilenheder. Applikationen til mobil udskrivning er let at bruge og navigere i og muliggør direkte udskrivning af fotos, dokumenter, webindhold og mere på understøttede Dell-printere via Wi-Fi- eller Ethernet-netværk.

Til Android™-enheder

Download app'en Dell Document Hub gratis fra Google Play™. App'en Dell Document Hub, som er nem at bruge og navigere i, muliggør direkte udskrivning af fotos, dokumenter, webindhold og andet på understøttede Dell-printere på et Wi-Fi-, Wi-Fi Direct- eller Ethernet-netværk.

Scan QR Code® for hurtigt at få adgang til den relevante programbutik.



Til iOS-enheder

Denne printer er kompatibel med AirPrint. Denne printer er også kompatibel med Dell Document Hub App, tilgængelig gratis på App Store.

Scan QR Code for hurtigt at få adgang til den relevante programbutik.



Udskrivning med Mopria™

Mopria-certificerede mobile enheder kan tilslutte og udskrive til certificeret printer. Du skal enten tilslutte dine mobile enheder til det samme netværk som printeren eller foretage en direkte tilslutning med Wi-Fi Direct®. Fungerer med Mopria-certificerede smartphones og tabletter eller Android 4.4-enheder med Mopria Print Service downloadet fra Google Play.

<https://play.google.com/store/apps/>

<http://www.mopria.org/>

Konfiguration af dit Wi-Fi Direct-netværk

Konfiguration af Wi-Fi Direct-netværksindstillinger fra maskinens kontrolpanel.

- Trinvis vejledning til konfiguration af Wi-Fi Direct-netværk
Følgende vejledning omfatter fem metoder til at konfigurere Dell-maskinen i et trådløst netværk. Vælg den metode, som du foretrækker til dit miljø.
- Konfiguration af Wi-Fi Direct-netværk med enkelttryk metode
- Konfiguration af Wi-Fi Direct-netværk med metoden tryk på en enkelt knap for Wi-Fi Protected Setup™ (WPS)
- Konfiguration af Wi-Fi Direct-netværk med PIN-metode
- Konfiguration af Wi-Fi Direct-netværk med PIN-metoden for Wi-Fi Protected Setup™ (WPS)
- Manuel konfiguration af dit Wi-Fi Direct-netværk

Trinvis vejledning til konfiguration af Wi-Fi Direct-netværk

Relaterede modeller: Dell E514dw / Dell E515dw

Følgende vejledning omfatter fem metoder til at konfigurere Dell-maskinen i et trådløst netværk. Vælg den metode, som du foretrækker til dit miljø.

Kontroller din mobilenhed i forbindelse med konfiguration.

1. Understøtter din mobilenhed Wi-Fi Direct?

Indstilling	Beskrivelse
Ja	Gå til trin 2

Nej	Gå til trin 3
-----	---------------

2. Understøtter din mobilenhed enkelttrykkonfiguration for Wi-Fi Direct?

Indstilling	Beskrivelse
Ja	➤➤ <i>Relaterede informationer:</i> Konfiguration af Wi-Fi Direct-netværk med enkelttryk metode
Nej	➤➤ <i>Relaterede informationer:</i> Konfiguration af Wi-Fi Direct-netværk med PIN-metode

3. Understøtter din mobilenhed Wi-Fi Protected Setup™ (WPS)?

Indstilling	Beskrivelse
Ja	Gå til trin 4
Nej	➤➤ <i>Relaterede informationer:</i> Manuel konfiguration af dit Wi-Fi Direct-netværk

4. Understøtter din mobilenhed enkelttrykkonfiguration for Wi-Fi Protected Setup™ (WPS)?

Indstilling	Beskrivelse
Ja	➤➤ <i>Relaterede informationer:</i> Konfiguration af Wi-Fi Direct-netværk med enkelttryk metode og Wi-Fi Protected Setup™ (WPS)
Nej	➤➤ <i>Relaterede informationer:</i> Konfiguration af Wi-Fi Direct-netværk med PIN-metoden for Wi-Fi Protected Setup™ (WPS)

Hvis du vil bruge funktionen Mobil Print i et Wi-Fi Direct-netværk, der er konfigureret med enkelttrykkonfiguration via Wi-Fi Direct, eller der er konfigureret med PIN-metoden via Wi-Fi Direct, skal den enhed, som du bruger til konfiguration af Wi-Fi Direct køre Android™ 4.0 eller derover.

Konfiguration af Wi-Fi Direct-netværk med enkelttryk metode

Relaterede modeller: Dell E514dw / Dell E515dw

Følg nedenstående trin for at konfigurere et Wi-Fi Direct-netværk, hvis din mobilenhed understøtter Wi-Fi Direct:

- Tryk på **Menu**.
- Tryk på ▲ eller ▼ for at vælge indstillingen **Netværk**, og tryk derefter på **OK**.
- Tryk på ▲ eller ▼ for at vælge indstillingen **Wi-Fi Direct**, og tryk derefter på **OK**.
- Tryk på ▲ eller ▼ for at vælge indstillingen **Tryk knap**, og tryk derefter på **OK**.
- Aktiver Wi-Fi Direct-netværket, når **Wi-Fi Direct til?** vises.
- Aktiver Wi-Fi Direct på din mobilenhed (du kan finde flere oplysninger i mobilenhedens betjeningsvejledning), når **Aktiver Wi-Fi Direct** på anden enhed og tryk på **OK**. **vises på maskinens display**. Tryk på **OK** på maskinen.
Dette starter konfigurationen af Wi-Fi Direct. Du kan annullere ved at trykke på **Ryd**.
- Gør et af følgende:
 - Når din Dell-maskine er gruppeejer (G/E), skal du slutte din mobilenhed direkte til maskinen.
 - Hvis din Dell-maskine ikke er angivet som G/E, vises de enhedsnavne, der er tilgængelige til konfiguration af

et Wi-Fi Direct-netværk. Tryk på ▲ eller ▼ for at vælge den mobilenhed, der skal oprettes forbindelse til, og tryk derefter på **OK**. Gentag søgningen efter tilgængelige enheder ved at trykke på **Scan** igen.

8. Hvis det lykkedes mobilenheden at oprette forbindelse, viser maskinens display **Tilsluttet**. Du har gennemført Wi-Fi Direct-netværksopsætningen.

Konfiguration af Wi-Fi Direct-netværk med metoden tryk på en enkelt knap for Wi-Fi Protected Setup™ (WPS)

Relaterede modeller: Dell E514dw / Dell E515dw

Følg nedenstående trin for at konfigurere et Wi-Fi Direct-netværk, hvis din mobilenhed understøtter WPS (PBC, enkelttrykkonfiguration):

1. Tryk på **Menu**.
2. Tryk på ▲ eller ▼ for at vælge indstillingen **Netværk**, og tryk derefter på **OK**.
3. Tryk på ▲ eller ▼ for at vælge indstillingen **Wi-Fi Direct**, og tryk derefter på **OK**.
4. Tryk på ▲ eller ▼ for at vælge indstillingen **Gruppe-ejer**, og tryk derefter på **OK**.
5. Tryk på ▲ eller ▼ for at vælge indstillingen **Til**, og tryk derefter på **OK**.
6. Tryk på ▲ eller ▼ for at vælge indstillingen **Tryk knap**, og tryk derefter på **OK**.
7. Aktiver Wi-Fi Direct-netværket, når **Wi-Fi Direct til?** vises.
8. Aktivér mobilenhedens WPS-trykknapkonfigurationsmetode (du kan finde flere oplysninger i mobilenhedens betjeningsvejledning), når **Aktiver Wi-Fi Direct** på anden enhed og tryk på **OK**. vises på maskinens display. Tryk på **OK** på maskinen.
Dette starter konfigurationen af Wi-Fi Direct. Du kan annullere ved at trykke på **Ryd**.
9. Hvis det lykkedes mobilenheden at oprette forbindelse, viser maskinens display **Tilsluttet**. Du har gennemført Wi-Fi Direct-netværksopsætningen.

Konfiguration af Wi-Fi Direct-netværk med PIN-metode

Relaterede modeller: Dell E514dw / Dell E515dw

Følg nedenstående trin for at konfigurere et Wi-Fi Direct-netværk, hvis din mobilenhed understøtter PIN-metoden for Wi-Fi Direct:

1. Tryk på **Menu**.
2. Tryk på ▲ eller ▼ for at vælge indstillingen **Netværk**, og tryk derefter på **OK**.
3. Tryk på ▲ eller ▼ for at vælge indstillingen **Wi-Fi Direct**, og tryk derefter på **OK**.
4. Tryk på ▲ eller ▼ for at vælge indstillingen **PIN-kode**, og tryk derefter på **OK**.
5. Aktiver Wi-Fi Direct-netværket, når **Wi-Fi Direct til?** vises.
6. Aktivér Wi-Fi Direct på din mobilenhed (du kan finde flere oplysninger i mobilenhedens betjeningsvejledning), når **Aktiver Wi-Fi Direct** på anden enhed og tryk på **OK**. vises på maskinens display. Tryk på **OK** på maskinen.
Dette starter konfigurationen af Wi-Fi Direct. Du kan annullere ved at trykke på **Ryd**.
7. Gør et af følgende:

- Når Dell-maskinen er angivet som gruppeejer (G/E), afventer den en forbindelsesansøgning fra din mobilenhed. Når Indtast PIN-kode vises, skal du indtaste den PIN-kode, der vises på mobilenheden, på din Dell-maskine. Tryk på **OK** for at fuldføre konfigurationen.
Hvis PIN-koden vises på maskinen, skal du indtaste PIN-koden på din mobilenhed.
- Hvis din maskine ikke er angivet som G/E, vises de enhedsnavne, der er tilgængelige til konfiguration af et Wi-Fi Direct-netværk. Tryk på ▲ eller ▼ for at vælge den mobilenhed, der skal oprettes forbindelse til, og tryk derefter på **OK**. Gentag søgningen efter tilgængelige enheder ved at trykke på **Scan** igen.

8. Gør et af følgende:

- Følg maskinens anvisninger for at få vist PIN-koden på din maskine, indtast PIN-koden på din mobilenhed, og gå derefter til næste trin.
- Følg maskinens anvisninger for at indtaste den PIN-kode, der vises på din mobilenhed, på maskinen. Tryk på **OK**, og gå til næste trin.
Hvis der ikke vises en PIN-kode på din mobilenhed, skal du trykke på **Annuller** på din maskine. Gå tilbage til første trin, og prøv igen.

9. Hvis det lykkedes mobilenheden at oprette forbindelse, viser maskinens display Tilsluttet. Du har gennemført Wi-Fi Direct-netværksopsætningen.

Konfiguration af Wi-Fi Direct-netværk med PIN-metoden for Wi-Fi Protected Setup™ (WPS)

Relaterede modeller: Dell E514dw / Dell E515dw

Følg nedenstående trin for at konfigurere et Wi-Fi Direct-netværk, hvis din mobilenhed understøtter PIN-metoden for Wi-Fi Protected Setup™ (WPS).

1. Tryk på **Menu**.
2. Tryk på ▲ eller ▼ for at vælge indstillingen **Netværk**, og tryk derefter på **OK**.
3. Tryk på ▲ eller ▼ for at vælge indstillingen **Wi-Fi Direct**, og tryk derefter på **OK**.
4. Tryk på ▲ eller ▼ for at vælge indstillingen **Gruppeejer**, og tryk derefter på **OK**.
5. Tryk på ▲ eller ▼ for at vælge indstillingen **Til**, og tryk derefter på **OK**.
6. Tryk på ▲ eller ▼ for at vælge indstillingen **PIN-kode**, og tryk derefter på **OK**.
7. Aktiver Wi-Fi Direct-netværket, når **Wi-Fi Direct til?** vises.
8. Aktivér mobilenhedens WPS PIN-konfigurationsmetode (du kan finde flere oplysninger i mobilenhedens betjeningsvejledning), når **Aktiver Wi-Fi Direct på anden enhed** og tryk på **OK**. vises på maskinens display. Tryk på **OK** på maskinen.
Dette starter konfigurationen af Wi-Fi Direct. Du kan annullere ved at trykke på **Ryd**.
9. Maskinen afventer en forbindelsesansøgning fra mobilenheden. Når **Indtast PIN-kode** vises, skal du indtaste den PIN-kode, der vises på mobilenheden, på maskinen.
10. Tryk på **OK**.
11. Hvis det lykkedes mobilenheden at oprette forbindelse, viser maskinens display **Tilsluttet**. Du har gennemført Wi-Fi Direct-netværksopsætningen.

Manuel konfiguration af dit Wi-Fi Direct-netværk

Relaterede modeller: Dell E514dw / Dell E515dw

Hvis din mobilenhed ikke understøtter Wi-Fi Direct eller WPS, skal du konfigurere et Wi-Fi Direct-netværk manuelt.

1. Tryk på **Menu**.
2. Tryk på ▲ eller ▼ for at vælge indstillingen `Netværk`, og tryk derefter på **OK**.
3. Tryk på ▲ eller ▼ for at vælge indstillingen `Wi-Fi Direct`, og tryk derefter på **OK**.
4. Tryk på ▲ eller ▼ for at vælge indstillingen `Manuel`, og tryk derefter på **OK**.
5. Aktiver Wi-Fi Direct-netværket, når `Wi-Fi Direct til?` vises.
6. SSID-navnet og adgangskoden vises på displayet i to minutter. Gå til skærmen med indstillinger for det trådløse netværk på din mobilenhed, og indtast SSID-navnet og adgangskoden.
7. Hvis det lykkedes mobilenheden at oprette forbindelse, viser maskinens display `Tilsluttet`. Du har gennemført Wi-Fi Direct-netværksopsætningen.

Avancerede netværksfunktioner

- Udskrivning af netværkskonfigurationsrapporten
Netværkskonfigurationsrapporten viser den aktuelle netværkskonfiguration, herunder netværksindstillingerne for printserveren.
- Konfiguration af indstillinger for din mailserver med Web Based Management
Brug Web Based Management til at konfigurere din Dell-maskine til at oprette forbindelse med din mailserver.
- Synkronisering af tid med SNTP-serveren med Web Based Management
SNTP (Simple Network Time Protocol) anvendes til at synkronisere den tid, som maskinen anvender til godkendelse, med SNTP-tidsserveren. (Dette er ikke den tid, der vises på maskinens display). Du kan automatisk eller manuelt synkronisere maskinens tid med den UTC (Coordinated Universal Time), SNTP-tidsserveren leverer.

Udskrivning af netværkskonfigurationsrapporten

Netværkskonfigurationsrapporten viser den aktuelle netværkskonfiguration, herunder netværksindstillingerne for printserveren.

BEMÆRK: Nodenavn: Nodenavnet vises i den aktuelle netværkskonfigurationsrapport. Standardnodenavnet er "DELLxxxxxx" (hvor "xxxxxx" er din maskines MAC-adresse/Ethernet-adresse.)

BEMÆRK: Hvis IP Address i netværkskonfigurationsrapporten viser 0.0.0.0, skal du vente et minut og prøve at udskrive den igen.

BEMÆRK: Du kan finde maskinens indstillinger, såsom IP-adresse, undernetmaske, nodenavn og MAC-adresse, i rapporten, f.eks.:

- IP-adresse: 192.168.0.5
- Undernetmaske: 255.255.255.0
- Nodenavn: DELL000499
- MAC-adresse: 00-0c-a0-00-04-99

1. Tryk på **Menu**.
2. Gør et af følgende:
 - Dell E515dn/E515dw
Tryk på ▲ eller ▼ for at få vist Print rapport, og tryk derefter på **OK**.
 - Dell E514dw
Tryk på ▲ eller ▼ for at få vist Maskin-info, og tryk derefter på **OK**.
3. Tryk på ▲ eller ▼ for at vælge indstillingen Netværkskonfig, og tryk derefter på **OK**.
4. Tryk på **Start**.


Konfiguration af indstillinger for din mailserver med Web Based Management

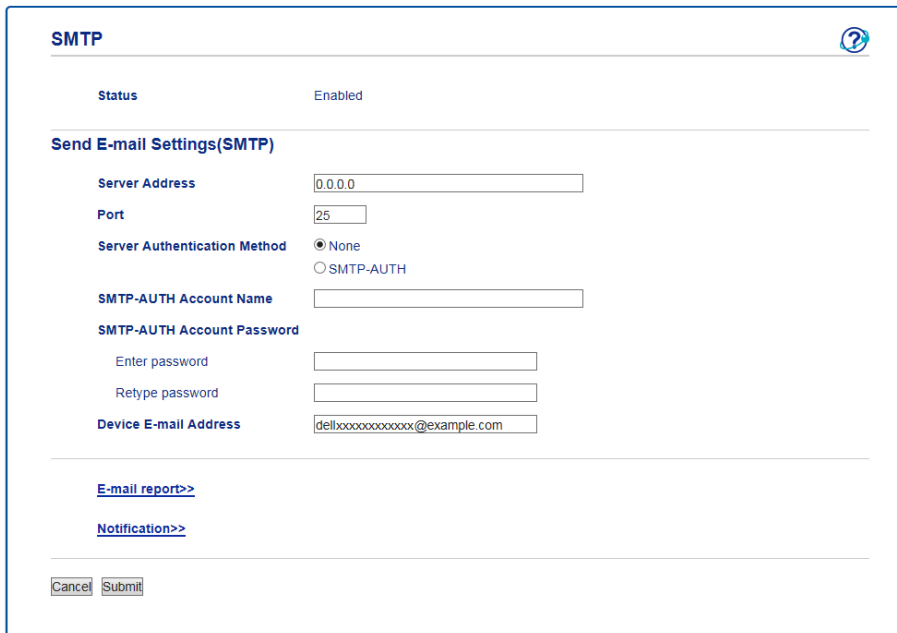
Brug Web Based Management til at konfigurere din Dell-maskine til at oprette forbindelse med din mailserver.


1. Start din webbrowser.
2. Indtast "http://maskinens IP-adresse" i browserens adressebjælke (hvor "maskinens IP-adresse" er IP-adressen på

maskinen).

For eksempel : http://192.168.1.2

3. Som standard kræves der ingen adgangskode. Indtast en adgangskode, hvis du har en, og klik på  .
4. Klik på fanen **Network (Netværk)**.
5. Klik på **Protocol (Protokol)** i venstre navigationslinje.
6. I feltet **SMTP** skal du klikke på **Advanced Setting (Avanceret indstilling)** og kontrollere, at **Status** er **Enabled (Aktiveret)**.



SMTP 

Status Enabled

Send E-mail Settings(SMTP)

Server Address

Port

Server Authentication Method None
 SMTP-AUTH

SMTP-AUTH Account Name

SMTP-AUTH Account Password

Enter password

Retype password

Device E-mail Address

[E-mail report>>](#)

[Notification>>](#)

7. Indtast de nødvendige indstillinger for e-mailserveren.
8. Klik på **Submit (Send)**.

Synkronisering af tid med SNTP-serveren med Web Based Management


SNTP (Simple Network Time Protocol) anvendes til at synkronisere den tid, som maskinen anvender til godkendelse, med SNTP-tidsserveren. (Dette er ikke den tid, der vises på maskinens display). Du kan automatisk eller manuelt synkronisere maskinens tid med den UTC (Coordinated Universal Time), SNTP-tidsserveren leverer.

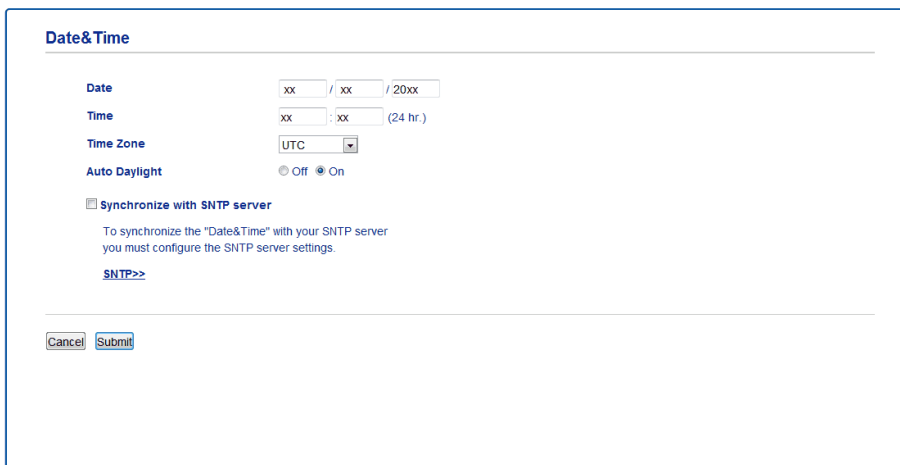
- Konfiguration af Dato og klokkeslæt med Web Based Management
Konfigurer dato og klokkeslæt for at synkronisere den tid, der anvendes af maskinen, med SNTP-tidsserveren.
- Konfiguration af SNTP-protokollen med Web Based Management
Konfigurer SNTP-protokollen til at synkronisere tiden, maskinen bruger til godkendelse, med tiden på en SNTP-tidsserver.

Konfiguration af Dato og klokkeslæt med Web Based Management

Konfigurer dato og klokkeslæt for at synkronisere den tid, der anvendes af maskinen, med SNTP-tidsserveren.

Denne funktion findes ikke i visse lande.

1. Start din webbrowser.
2. Indtast "http://maskinens IP-adresse" i browserens adressebjælke (hvor "maskinens IP-adresse" er IP-adressen på maskinen).
For eksempel: http://192.168.1.2
3. Som standard kræves der ingen adgangskode. Indtast en adgangskode, hvis du har en, og klik på .
4. Klik på fanen **General (Generelt)**.
5. Klik på **Date&Time (Dato&klokkeslæt)** i venstre navigationslinje.



Date&Time

Date: xx / xx / 20xx

Time: xx : xx (24 hr.)

Time Zone: UTC

Auto Daylight: Off On

Synchronize with SNTP server

To synchronize the "Date&Time" with your SNTP server you must configure the SNTP server settings.


[SNTP>>](#)

BEMÆRK: Vælg tidsforskellen mellem din placering og UTC på rullelisten **Time Zone (Tidszone)**. For eksempel er tidszonen for Eastern Time i USA og Canada UTC-05:00.

6. Kontroller indstillingerne for **Time Zone (Tidszone)**.
7. Markér afkrydsningsfeltet **Synchronize with SNTP server (Synkroniser med SNTP-server)**.
8. Klik på **Submit (Send)**.

Konfiguration af SNTP-protokollen med Web Based Management

Konfigurer SNTP-protokollen til at synkronisere tiden, maskinen bruger til godkendelse, med tiden på en SNTP-tidsserver.

1. Start din webbrowser.
2. Indtast "http://maskinens IP-adresse" i browserens adressebjælke (hvor "maskinens IP-adresse" er IP-adressen på maskinen).
For eksempel: http://192.168.1.2
3. Som standard kræves der ingen adgangskode. Indtast en adgangskode, hvis du har en, og klik på .

4. Klik på fanen **Network (Netværk)**.
5. Klik på **Protocol (Protokol)** i venstre navigationslinje.
6. Markér afkrydsningsfeltet **SNTP** for at aktivere indstillingerne.
7. Ved siden af SNTP-afkrydsningsfeltet skal du klikke på **Advanced Setting (Avanceret indstilling)** og følge vejledningen nedenfor:

Indstilling	Beskrivelse
Status	Viser, om SNTP-protokollen er aktiveret eller deaktiveret.
SNTP Server Method (SNTP-servermetode)	<p>Markér AUTO eller STATIC (STATISK).</p> <ul style="list-style-type: none"> • AUTO Hvis du har en DHCP-server på netværket, henter SNTP-serveren automatisk adressen fra denne server. • STATIC (STATISK) Skriv den adresse, du vil bruge.
Primary SNTP Server Address (Primær SNTP-serveradresse)	Skriv serveradressen (op til 64 tegn).
Secondary SNTP Server Address (Sekundær SNTP-serveradresse)	Den sekundære SNTP-serveradresse anvendes som en backup til den primære SNTP-serveradresse. Hvis den primære server ikke er tilgængelig, kontakter maskinen den sekundære SNTP-server.
Primary SNTP Server Port (Primær SNTP-serverport)	Skriv portnummeret (1-65535).
Secondary SNTP Server Port (Sekundær SNTP-serverport)	Den sekundære SNTP-serverport anvendes som en backup til den primære SNTP-serverport. Hvis den primære port ikke er tilgængelig, kontakter maskinen den sekundære SNTP-port.
Synchronization Interval (Synkroniseringsinterval)	Skriv antallet af timer mellem serversynkroniseringsforsøg (1-168 timer).
Synchronization Status (Synkroniseringsstatus)	Kontrollerer den seneste synkroniseringsstatus.

8. Klik på **Submit (Send)**.

Tekniske oplysninger til avancerede brugere

- Yderligere netværksindstillinger for Windows®
- Tilgængelige tjenester

Når du ønsker, at din computer skal udskrive til Dell-printserveren, skal du anvende en ressource, også kaldet en "tjeneste". Dell-printserveren indeholder disse foruddefinerede tjenester:

- Andre metoder til konfiguration af IP-adressen
- Nulstilling af netværksindstillingerne til fabriksstandard
Du kan bruge maskinens kontrolpanel til at nulstille printserveren til dens standardfabriksindstillinger. Dette nulstiller alle oplysninger, f.eks. adgangskode og IP-adresse.
- Udskrivning af WLAN-rapporten
WLAN-rapporten afspejler maskinens trådløse status. Hvis det ikke lykkes at oprette trådløs forbindelse, skal du kontrollere fejlkoden på den udskrevne rapport.

Yderligere netværksindstillinger for Windows®

- Før konfiguration af yderligere netværksindstillinger
- Anvendelse af webtjenester til brug ved installation af drivere til udskrivning og scanning (Windows Vista®, Windows® 7 og Windows® 8)
Brug Webtjenester til at overvåge maskiner på netværket.
- Anvendelse af webtjenester til brug ved afinstallation af drivere til udskrivning og scanning (Windows Vista®, Windows® 7 og Windows® 8)
- Anvendelse af Vertical Pairing til at installere drivere til brug ved udskrivning og scanning i Infrastrukturtilstand (Windows® 7 og Windows® 8)
Windows® lodret parring er en teknologi, der giver din trådløse maskine med understøttelse af lodret parring mulighed for at tilslutte dit infrastrukturnetværk vha. PIN-metoden i WPS og webtjenestefunktionen. Den gør det muligt at installere printerdriver og scannerdriver fra multifunktionsprinterikonet på skærmen **Tilføj en enhed**. Hvis du er i infrastrukturtilstand, kan du slutte din maskine til det trådløse netværk og derefter installere printerdriveren og scannerdriveren vha. denne funktion.
- Anvendelse af Vertical Pairing til at installere drivere til brug ved udskrivning fra Wi-Fi Direct-netværket (Windows® 8.1)
Windows® 8.1 gør det muligt for en Vertical Pairing-understøttet trådløs maskine at oprette forbindelse til et Wi-Fi Direct-netværk med enkelttryk- eller PIN-metoden for WPS og funktionen Webtjenester. Den gør det muligt at installere printerdriver fra printerikonet på skærmen **Tilføj en enhed**. Du kan slutte maskinen til Wi-Fi Direct-netværket og derefter installere printerdriveren med denne funktion. Maskinen understøtter også funktionen Persistent Group i Vertical Pairing for Windows® 8.1.

Før konfiguration af yderligere netværksindstillinger

Brug en af følgende funktioner til at konfigurere yderligere netværksindstillinger:

- Webtjenester til udskrivning og scanning (Windows Vista®, Windows® 7 og Windows® 8)
- Lodret parring (Windows® 7 og Windows® 8)

Anvendelse af webtjenester til brug ved installation af drivere til udskrivning og scanning (Windows Vista®, Windows® 7 og Windows® 8)

Brug Webtjenester til at overvåge maskiner på netværket.

-
- Kontroller, at værtscomputeren og Dell-maskinen befinder sig på samme undernet, eller at routeren er konfigureret korrekt til overførsel af data mellem de to enheder.
 - Du skal konfigurere IP-adressen på din Dell-maskine, før du konfigurerer denne indstilling.
 - For Windows Server® 2008, Windows Server® 2012 og Windows Server® 2012 R2 skal du installere udskrivningstjenester.
-

1. Sæt installations-cd-rom'en i.

2. Åbn Windows® Stifinder, og gå til dit cd-rom-drev og vælg **install > bin > ComDLL > Data**.

3. Dobbeltklik på **PnPDrvInst.exe**.

4. Gør et af følgende, hvis skærmen **Kontrol af brugerkonti** vises:

- (Windows Vista®)

Klik på **Tillad**.

- (Windows® 7/Windows® 8)

Klik på **Ja**.

5. Gør et af følgende:

- (Windows Vista®)

Klik på  **(Start) > Netværk** .

Maskinens webtjenestnavn vises sammen med printerikonet.

Højreklik på den maskine, der skal installeres.

- (Windows® 7)

Klik på  **(Start) > Kontrolpanel > Netværk og internet > Vis computere og enheder på netværket**.

Maskinens webtjenestnavn vises sammen med printerikonet.

Højreklik på den maskine, der skal installeres.

- (Windows® 8)

Flyt din mus til skrivebordets nederste højre hjørne. Klik på **Indstil > Skift pc-indstillinger > Enheder > Tilføj en enhed**, når menulinjen vises.

Maskinens webtjenestnavn vises.

- (Windows® 8.1)

Flyt din mus til skrivebordets nederste højre hjørne. Klik på **Indstil > Skift pc-indstillinger > PC & devices > Enheder > Tilføj en enhed**, når menulinjen vises.

Maskinens webtjenestnavn vises.

BEMÆRK: Webtjenestnavnet for Dell-maskinen er dit modelnavn og MAC-adressen (Ethernet-adressen) for din maskine (f.eks. Dell EXXXX (modelnavn) [XXXXXXXXXXXX] (MAC-adresse/Ethernet-adresse)).

BEMÆRK: (Windows® 8)



Sæt musen over maskinens navn for at vise maskinoplysningerne.

6. Gør et af følgende:


- (Windows Vista®/Windows® 7)
Klik på **Installer** i maskinens rullemenu.
- (Windows® 8)
Vælg den maskine, der skal installeres.

Anvendelse af webtjenester til brug ved afinstallation af drivere til udskrivning og scanning (Windows Vista®, Windows® 7 og Windows® 8)

1. Gør et af følgende:

- (Windows Vista®)
Klik på  (**Start**) > **Netværk** .
- (Windows® 7)
Klik på  (**Start**) > **Kontrolpanel** > **Netværk og internet** > **Vis computere og enheder på netværket**.
- (Windows® 8)
Flyt din mus til skrivebordets nederste højre hjørne. Klik på **Indstil** > **Skift pc-indstillinger** > **Enheder**, når menulinjen vises.
- (Windows® 8.1)
Flyt din mus til skrivebordets nederste højre hjørne. Klik på **Indstil** > **Skift pc-indstillinger** > **PC & devices** > **Enheder**, når menulinjen vises.

2. Gør et af følgende:

- (Windows Vista®/Windows® 7)
Maskinens webtjenestenaavn vises med printerikonet. Højreklik på den maskine, der skal afinstalleres.
- (Windows® 8)
Maskinens Web Service-avn bliver vist. Vælg den maskine, du vil afinstallere, og klik derefter på  (**Remove device**).

3. Gør et af følgende:

- (Windows Vista®/Windows® 7)
Klik på **Fjern** i maskinens rullemenu.
- (Windows® 8)
Følg anvisningerne på skærmen, når dialogboksen vises.

Anvendelse af Vertical Pairing til at installere drivere til brug ved udskrivning og scanning i Infrastrukturtilstand (Windows® 7 og Windows® 8)

Relaterede modeller: Dell E514dw / Dell E515dw

Windows® lodret parring er en teknologi, der giver din trådløse maskine med understøttelse af lodret parring mulighed for at tilslutte dit infrastrukturnetværk vha. PIN-metoden i WPS og webtjenestefunktionen. Den gør det muligt at installere printerdriver og scannerdriver fra multifunktionsprinterikonet på skærmen **Tilføj en enhed**. Hvis du er i infrastrukturtilstand, kan du slutte din maskine til det trådløse netværk og derefter installere printerdriveren og scannerdriveren vha. denne funktion.

- Kontroller, at værtscomputeren og Dell-maskinen befinder sig på samme undernet, eller at routeren er konfigureret korrekt til overførsel af data mellem de to enheder.
 - Hvis du har deaktiveret din maskines funktion for webtjenester, skal den aktiveres igen ved at markere afkrydsningsfeltet Webtjenester og klikke på **Submit (Send)**. Standardindstillingen for webtjenester til Dell-maskinen er Aktiveret. Du kan ændre indstillingen for webtjenester vha. Web Based Management.
 - Kontroller, at det trådløse LAN-accesspoint/routeren har Windows® 7- eller Windows® 8-kompatibilitetslogoet. Hvis du ikke er sikker på kompatibilitetslogoet, kan du kontakte producenten af accesspointet/routeren.
 - Kontroller, at din computer har Windows® 7- eller Windows® 8-kompatibilitetslogoet. Hvis du ikke er sikker på kompatibilitetslogoet, kan du kontakte producenten af din computer.
 - Hvis du konfigurerer dit trådløse netværk via et eksternt trådløst netværksinterfacekort (NIC), skal du kontrollere, at det trådløse NIC har Windows® 7- eller Windows® 8-kompatibilitetslogoet. Kontakt producenten af det trådløse NIC for at få flere oplysninger.
 - For at bruge en Windows® 7- eller en Windows® 8-computer som registrator skal du registrere den til dit netværk på forhånd. Se vejledningen, der følger med dit trådløse accesspoint/din router.
-

1. Tænd din maskine.

2. Sæt maskinen i WPS-tilstand (PIN-metode).

3. Gør et af følgende:

- (Windows® 7)

Klik på  (**Start**) > **Enheder og printere** > **Tilføj en enhed**.

- (Windows® 8)

Flyt din mus til skrivebordets nederste højre hjørne. Klik på **Indstil** > **Kontrolpanel** > **Hardware og lyd** > **Enheder og printere** > **Tilføj en enhed**, når menulinjen vises.

4. Vælg din maskine, og indtast PIN-koden.

5. Vælg det infrastrukturnetværk, du vil oprette forbindelse til, og klik på **Næste**.

6. Når maskinen vises i dialogboksen **Enheder og printere**, er den trådløse konfiguration og installationen af printerdriveren gennemført.

Anvendelse af Vertical Pairing til at installere drivere til brug ved udskrivning fra Wi-Fi Direct-netværket (Windows® 8.1)

Relaterede modeller: Dell E514dw / Dell E515dw

Windows® 8.1 gør det muligt for en Vertical Pairing-understøttet trådløs maskine at oprette forbindelse til et Wi-Fi Direct-netværk med enkelttryk- eller PIN-metoden for WPS og funktionen Webtjenester. Den gør det muligt at installere printerdriver fra printerikonet på skærmen **Tilføj en enhed**. Du kan slutte maskinen til Wi-Fi Direct-netværket og derefter installere printerdriveren med denne funktion. Maskinen understøtter også funktionen Persistent Group i Vertical Pairing for Windows® 8.1.

-
- Hvis du har deaktiveret din maskines funktion for webtjenester, skal den aktiveres igen ved at markere afkrydsningsfeltet Webtjenester og klikke på **Submit (Send)**. Standardindstillingen for webtjenester til Dell-maskinen er Aktiveret. Du kan ændre indstillingen for webtjenester vha. Web Based Management.

- Kontroller, at din computer har Windows® 8.1-kompatibilitetslogoet. Hvis du ikke er sikker på kompatibilitetslogoet, kan du kontakte producenten af din computer.
- Hvis du konfigurerer dit trådløse netværk vha. et eksternt trådløst netværksinterfacekort (NIC), skal du kontrollere, at det trådløse NIC har Windows® 8.1-kompatibilitetslogoet. Kontakt producenten af det trådløse NIC for at få flere oplysninger.

1. Tænd din maskine.
2. Aktiver maskinfunktionen Wi-Fi Direct.
3. Flyt din mus til skrivebordets nederste højre hjørne. Klik på **Indstil > Kontrolpanel > Hardware og lyd > Enheder og printere > Tilføj en enhed**, når menulinjen vises.
4. Vælg din maskine.
BEMÆRK: Hvis din computer viser en dialogboks, der kræver WPS PIN, skal du indtaste PIN-koden, der vises på Dell-maskinens skærm og derefter klikke på **Næste**.
5. Vælg trykknappen Wi-Fi Direct på din maskine.
6. Når maskinen vises i dialogboksen **Enheder og printere**, er den trådløse konfiguration og installationen af printerdriveren gennemført.

Tilgængelige tjenester

Når du ønsker, at din computer skal udskrive til Dell-printserveren, skal du anvende en ressource, også kaldet en "tjeneste". Dell-printserveren indeholder disse foruddefinerede tjenester:

Tjeneste (eksempel)	Definition
BINARY_P1	TCP/IP binær
TEXT_P1	TCP/IP-tekstservice (føjer vognretur til hvert linjeskift)
PCL_P1	PCL-tjeneste (sætter en PJJL-kompatibel maskine i PCL-tilstand)
DELLxxxxxx ¹	TCP/IP binær
DELLxxxxxx_AT ¹	PostScript®-tjeneste til Macintosh
POSTSCRIPT_P1	PostScript®-tjeneste (sætter en PJJL-kompatibel maskine i PostScript®-tilstand)

¹Hvor "xxxxxx" er de første seks cifre i din maskines MAC-adresse (Ethernet-adresse).

Andre metoder til konfiguration af IP-adressen

- Konfiguration af IP-adressen vha. DHCP
- Konfiguration af IP-adressen vha. BOOTP
- Konfiguration af IP-adressen vha. RARP
- Konfiguration af IP-adressen vha. APIPA
- Konfiguration af IP-adressen vha. ARP

Konfiguration af IP-adressen vha. DHCP

DHCP-protokollen (Dynamic Host Configuration Protocol) er en af de mange automatiske mekanismer til allokering af en IP-adresse. Hvis du har en DHCP-server på dit netværk, henter printserveren automatisk sin IP-adresse fra DHCP-serveren og registrerer navnet på enhver dynamisk navnetjeneste, som er RFC 1001- og 1002-kompatibel.

BEMÆRK: Hvis du ikke ønsker, at printserveren konfigureres via DHCP, skal du angive Boot-metoden som **Statisk**, så printserveren får en fast IP-adresse. Dette vil forhindre printserveren i at prøve at finde IP-adressen på et af disse systemer.

Brug maskinens kontrolpanels **Netværk**-menu eller **Web Based Management** til at ændre Boot-metoden.

Konfiguration af IP-adressen vha. BOOTP

Før du konfigurerer IP-adressen med BOOTP (Bootstrap Protocol), skal du indstille maskinens Boot-metode til BOOTP. Brug maskinens kontrolpanels **Netværk**-menu til at ændre Boot-metoden.

BOOTP er et alternativ til RARP (Reverse Address Resolution Protocol), som har den fordel, at den tillader konfiguration af undernetmaske og gateway. For at konfigurere IP-adressen med BOOTP skal du kontrollere, at BOOTP er installeret og kører på værtscomputeren (vises som aktuel service i filen `/etc/services` på værten. Indtast man `bootpd`, eller se systemdokumentationen for at få yderligere oplysninger). BOOTP startes som regel op via filen `/etc/inetd.conf`, så du skal muligvis aktivere den ved at fjerne det "#"-tegn, der findes foran bootp-elementet i den pågældende fil. Et eksempel på et typisk bootp-element i filen `/etc/inetd.conf` kunne være:

```
#bootp dgram udp wait /usr/etc/bootpd bootpd -i
```

Elementet kan hedde "bootps" i stedet for "bootp" afhængig af systemet.

BEMÆRK: Hvis du vil aktivere BOOTP, skal du bruge et redigeringsprogram til at slette tegnet "#" (hvis der ikke er noget "#", er BOOTP allerede aktiveret). Rediger derefter BOOTP-konfigurationsfilen (som regel `/etc/bootptab`), og indtast navn, netværkstype (1 for Ethernet), MAC-adresse (Ethernet-adresse) og IP-adresse, undernetmaske og gateway for printserveren. Der findes desværre ikke en standard, som fortæller, hvordan du skal indtaste oplysningerne, så du skal læse dokumentationen til dit system (mange UNIX®-systemer opgiver standardeksempler i filen `bootptab`, og du kan eventuelt bruge et sådant eksempel som reference). Eksempler på typiske `/etc/bootptab`-poster omfatter:

```
DELL310107 1 00:80:77:31:01:07 192.168.1.2
```

og:

```
DELL310107:ht=ethernet:ha=008077310107:\ip=192.168.1.2:
```

Nogle BOOTP-værtsprogrammer reagerer ikke på BOOTP-forespørgsler, hvis du ikke har medtaget et download-filnavn i konfigurationsfilen. Hvis dette er tilfældet, skal du oprette en null-fil på værtscomputeren og angive navnet og stien på denne fil i konfigurationsfilen.

Som det var tilfældet med RARP henter printserveren sin IP-adresse fra BOOTP-serveren, når maskinen tændes.

Konfiguration af IP-adressen vha. RARP

Før du konfigurerer IP-adressen med RARP (Reverse Address Resolution Protocol), skal du indstille maskinens Boot-metode til RARP. Brug maskinens kontrolpanel eller **Web Based Management** til at ændre BOOT-metoden.

IP-adressen for Dell-printserveren kan konfigureres vha. RARP på værtscomputeren. Dette gøres ved at redigere filen `/etc/ethers` (hvis denne fil ikke findes, kan du oprette den) med et element, der svarer til følgende:

```
00:80:77:31:01:07 DELL008077310107
```

Hvor det første element er printserverens MAC-adresse (Ethernet-adresse), og det andet element er printserverens navn (navnet skal være det samme som det, du angav i filen `/etc/hosts`).

Hvis RARP daemon ikke allerede kører, skal du starte den (afhængig af systemet kan kommandoen være `rarpd`, `rarpd -a`, `in.rarpd -a` eller en anden kommando, skriv man `rarpd` eller se din systemdokumentation for yderligere

oplysninger). Indtast følgende kommando for at kontrollere, at RARP daemon kører på et Berkeley UNIX®-baseret system:

```
ps -ax | grep -v grep | grep rarpd
```

For AT&T UNIX®-baserede systemer skal du indtaste:

```
ps -ef | grep -v grep | grep rarpd
```

Dell-printserveren vil få IP-adressen fra RARP daemon, når maskinen tændes.

Konfiguration af IP-adressen vha. APIPA

Dell-printserveren understøtter APIPA-protokollen (Automatic Private IP Addressing). Med APIPA konfigurerer DHCP-klienter automatisk en IP-adresse og undernetmaske, når der ikke er en tilgængelig DHCP-server. Enheden vælger sin egen IP-adresse i området 169.254.1.0 til 169.254.254.255. Undernetmasken angives automatisk som 255.255.0.0, og gatewayadressen indstilles til 0.0.0.0.

Som standard er APIPA-protokollen aktiveret. Brug maskinens kontrolpanel eller Web Based Management til at deaktivere APIPA-protokollen.

Konfiguration af IP-adressen vha. ARP

Hvis dit netværk ikke har en DHCP-server, kan du også bruge kommandoen Address Resolution Protocol (ARP). Kommandoen ARP er tilgængelig på Windows®-systemer, der har installeret TCP/IP og på UNIX®-systemer. Hvis du vil bruge ARP, skal du indtaste følgende kommando:

```
arp -s ipaddress ethernetaddress  
ipaddress
```

Hvor `ethernetaddress` er MAC-adressen (Ethernet-adresse), og hvor `ipaddress` er printserverens IP-adresse. Eksempel:

Windows®-systemer

Windows®-systemer kræver, at der indsættes en bindestreg "-" mellem hvert ciffer i MAC-adressen (Ethernet-adresse).

```
arp -s 192.168.1.2 00-80-77-31-01-07  
ping 192.168.1.2
```

UNIX®-/Linux-systemer

UNIX®- og Linux-systemer kræver typisk kolon ":" mellem hvert ciffer i MAC-adressen (Ethernet-adresse).

```
arp -s 192.168.1.2 00:80:77:31:01:07  
ping 192.168.1.2
```

BEMÆRK: Hvis du vil bruge ARP-kommandoen, skal du være i samme Ethernet-segment, dvs. der må ikke være en router mellem printserveren og operativsystemet.

Hvis der er en router, kan du bruge BOOTP eller andre metoder til indtastning af IP-adressen. Hvis din administrator har konfigureret systemet til at levere IP-adressen vha. BOOTP, DHCP eller RARP, kan Dell-printserveren modtage en IP-adresse fra ethvert af disse IP-adressers allokeringssystemer, så du ikke behøver at bruge ARP-kommandoen. ARP-kommandoen virker kun én gang. Af sikkerhedsmæssige årsager kan du ikke bruge ARP-kommandoen igen til at ændre adressen, når du har konfigureret IP-adressen for en Dell-printserver vha. ARP-kommandoen. Printserveren ignorerer alle forsøg på at gøre dette. Hvis du vil ændre IP-adressen igen, skal du bruge Web Based Management, eller nulstille til fabriksindstillingen for printserveren, så du derefter kan bruge ARP-kommandoen igen.

Nulstilling af netværksindstillingerne til fabriksstandard

Du kan bruge maskinens kontrolpanel til at nulstille printserveren til dens standardfabriksindstillinger. Dette nulstiller alle oplysninger, f.eks. adgangskode og IP-adresse.

BEMÆRK: Denne funktion gendanner alle kablede og trådløse netværksindstillinger til fabriksindstillingerne.

BEMÆRK: Du kan også nulstille printserveren til fabriksindstillingerne ved hjælp af Web Based Management.

1. Tryk på **Menu**.
2. Tryk på ▲ eller ▼ for at få vist *Netværk*, og tryk derefter på **OK**.
3. Tryk på ▲ eller ▼ for at få vist *Netværksnulst.*, og tryk derefter på **OK**.
4. Følg maskinens instruktioner for nulstilling af netværksindstillingerne.
Maskinen genstarter.

Udskrivning af WLAN-rapporten

Relaterede modeller: Dell E514dw / Dell E515dw

WLAN-rapporten afspejler maskinens trådløse status. Hvis det ikke lykkes at oprette trådløs forbindelse, skal du kontrollere fejlkoden på den udskrevne rapport.

1. Tryk på **Menu**.
2. Gør et af følgende:
 - Dell E515dw
Tryk på ▲ eller ▼ for at få vist *Print* rapport, og tryk derefter på **OK**.
 - Dell E514dw
Tryk på ▲ eller ▼ for at få vist *Maskin-info*, og tryk derefter på **OK**.
3. Tryk på ▲ eller ▼ for at vælge indstillingen *WLAN-rapport*, og tryk derefter på **OK**.
4. Tryk **Start**
Maskinen udskriver WLAN-rapporten.

Fejlkoder i trådløs LAN-rapport

Relaterede modeller: Dell E514dw / Dell E515dw

Hvis den trådløse LAN-rapport viser, at forbindelsen mislykkedes, skal du kontrollere fejlkoden på den udskrevne rapport, og se den tilsvarende vejledning i skemaet:

Fejlkode	Problem og anbefalede løsninger
TS-01	Den trådløse indstilling er ikke aktiveret. Aktivér den trådløse indstilling. Hvis der er sluttet et netværkskabel til maskinen, skal du tage det ud og aktivere den trådløse indstilling på maskinen.

TS-02	<p>Det trådløse accesspoint/routeren kan ikke registreres.</p> <ol style="list-style-type: none"> Kontroller følgende fire punkter: <ul style="list-style-type: none"> Kontroller, at der er tændt for accesspointet/routeren. Flyt maskinen til et område uden forhindringer eller tættere på det trådløse accesspoint/routeren. Stil midlertidigt maskinen inden for en meter fra det trådløse accesspoint, når du konfigurerer de trådløse indstillinger. Hvis det trådløse accesspoint/routeren bruger MAC-adressefiltrering, skal du kontrollere, at Dell-maskinens MAC-adresse er tilladt i filteret. Hvis du har indtastet SSID- og sikkerhedsoplysningerne (SSID/godkendelsesmetode/krypteringsmetode/netværksnøgle) manuelt, kan disse oplysninger være forkerte. Kontroller SSID- og sikkerhedsoplysningerne, og indtast om nødvendigt de korrekte oplysninger.
TS-04	<p>Godkendelses-/krypteringsmetoderne, som anvendes af det valgte trådløse accesspoint/routeren, understøttes ikke af maskinen.</p> <p>Skift godkendelses- og krypteringsmetoder for det trådløse accesspoint/routeren for infrastrukturtilstand. Maskinen understøtter følgende godkendelsesmetoder:</p> <ul style="list-style-type: none"> WPA-Personal TKIP eller AES WPA2-Personal AES Åben WEP eller Ingen (uden kryptering) Delt nøgle WEP <p>Hvis dit problem ikke er løst, kan de indtastede SSID- eller netværksindstillinger være forkerte. Kontroller de trådløse netværksindstillinger.</p> <p>For Adhoc-tilstand skal du ændre din computers godkendelses- og krypteringsmetoder for den trådløse indstilling. Maskinen understøtter kun metoden Åben godkendelse med valgfri WEP-kryptering.</p>
TS-05	<p>Sikkerhedsoplysningerne (SSID/netværksnøgle) er forkerte.</p> <p>Kontroller SSID og netværksnøgle. Hvis routeren bruger WEP-kryptering, skal du indtaste den første WEP-nøgle. Dell-maskinen understøtter kun brugen af den første WEP-nøgle.</p>
TS-06	<p>De trådløse sikkerhedsoplysninger (godkendelsesmetode/krypteringsmetode/netværksnøgle) er forkerte.</p> <p>Kontroller de trådløse sikkerhedsoplysninger (godkendelsesmetode/krypteringsmetode/netværksnøgle), der er angivet i TS-04. Hvis routeren bruger WEP-kryptering, skal du indtaste den første WEP-nøgle. Dell-maskinen understøtter kun brugen af den første WEP-nøgle.</p>
TS-07	<p>Maskinen kan ikke finde et trådløst accesspoint/en router med aktiveret WPS eller AOSS™.</p> <p>Hvis du vil konfigurere de trådløse indstillinger ved hjælp af WPS eller AOSS™, skal du betjene både maskinen og det trådløse accesspoint/routeren. Kontroller, at det trådløse accesspoint/routeren understøtter WPS eller AOSS™, og prøv at starte forfra.</p> <p>Se den dokumentation, der følger med det trådløse accesspoint/routeren, spørg producenten af det trådløse accesspoint/routeren, eller spørg din netværksadministrator, hvis du ikke ved, hvordan du betjener det trådløse accesspoint/routeren med WPS eller AOSS™.</p>
TS-08	<p>Der er fundet to eller flere trådløse accesspoints med aktiveret WPS eller AOSS™.</p> <ul style="list-style-type: none"> Kontroller, at der kun er ét trådløst accesspoint/én router inden for rækkevidde med aktiveret WPS eller AOSS™, og prøv igen. Prøv at starte igen efter nogle minutter for at undgå interferens fra andre accesspoints.

Netværksmenu på Dell-kontrolpanelet

Med kontrolpanelets `Netværk` menupunkter kan du konfigurere Dell-maskinen til dit netværk.

Bemærk, at Dell-maskinen indeholder Web Based Management, som du kan bruge til konfiguration af mange aspekter af netværket.

TCP/IP

Hvis du slutter maskinen til dit netværk med et netværkskabel skal du bruge menupunkterne `Kablet LAN`. Hvis du slutter maskinen til et trådløst Ethernet-netværk, skal du bruge menupunkterne `WLAN`.

Boot-metode

Denne indstilling styrer, hvordan maskinen henter en IP-adresse.

Auto

I denne tilstand scanner maskinen netværket for en DHCP-server. Hvis den kan finde en, og hvis DHCP-serveren er konfigureret til at tildele en IP-adresse til maskinen, bruges den IP-adresse, som DHCP-serveren oplyser.

Hvis der ikke er nogen tilgængelig DHCP-server, tildeles IP-adressen ved hjælp af APIPA-protokollen. Når maskinen tændes, kan det tage et par minutter at scanne netværket for en server.

Statisk

I denne tilstand skal maskinens IP-adresse tildeles manuelt. Når IP-adressen indtastes, er den låst til den tildelte adresse.

Hvis du ikke ønsker, at printserveren konfigureres vha. DHCP, BOOTP eller RARP, skal du angive BOOT-metoden som statisk, så printserveren får en fast IP-adresse. Dette vil forhindre printserveren i at prøve at finde IP-adressen på et af disse systemer.

Brug maskinens kontrolpanel eller Web Based Management til at ændre BOOT-metoden.

IP-adresse

Dette felt viser maskinens aktuelle IP-adresse. Hvis du har valgt BOOT-metoden Statisk, skal du indtaste den IP-adresse, der skal tildeles maskinen (spørg din netværksadministrator om, hvilken IP-adresse du skal bruge). Hvis du har valgt en anden metode end Statisk, vil maskinen forsøge at finde sin IP-adresse vha. protokollerne DHCP, BOOTP eller RARP.

Standard-IP-adressen for maskinen er sandsynligvis inkompatibel med netværkets IP-adresse. Vi anbefaler, at du kontakter din netværksadministrator for at få en IP-adresse, der er kompatibel med netværket, som din maskine er tilsluttet til.

Undernetmaske

Dette felt indeholder den aktuelle undernetmaske, der bruges af maskinen. Hvis du ikke bruger DHCP, BOOTP eller RARP til at hente undernetmasken, skal du indtaste den ønskede undernetmaske. Spørg din netværksadministrator, hvilken undernetmaske du skal bruge.

Gateway

Dette felt indeholder den aktuelle gateway- eller routeradresse, der bruges af maskinen. Hvis du ikke bruger DHCP, BOOTP eller RARP til at hente gateway- eller routeradressen, skal du indtaste den adresse, der skal tildeles. Hvis du ikke har en gateway eller router, skal du lade dette felt være tomt. Spørg din netværksadministrator, hvis du er i tvivl.

Nodenavn

Du kan registrere maskinens navn på netværket. Dette navn kaldes ofte et NetBIOS-navn. Det er det navn, der er registreret af Windows® Internet Name Service (WINS)-serveren på dit netværk.

Dell anbefaler navnet "DELLxxxxxx" (hvor "xxxxxx" er de første seks cifre i din maskines MAC-adresse/ethernet-adresse) (op til 32 tegn).

WINS-konfiguration

Denne indstilling styrer, hvordan maskinen henter IP-adressen til WINS-serveren.

Auto

Bruger automatisk en DHCP-forespørgsel for at bestemme IP-adresserne for de primære og sekundære WINS-servere. Boot metode skal være indstillet til Auto eller DHCP, for at denne funktion virker.

Statisk

Bruger en angivet IP-adresse til de primære og sekundære WINS-servere.

WINS-server

Dette valg styrer IP-adressen til WINS-serveren.

Primær (IP-adresse på primær WINS-server)

Dette felt angiver IP-adressen for den primære WINS-server. Hvis den indstilles til andet end nul, kontakter maskinen denne server for at lade sit navn registrere med Windows® Internet Name Service.

Sekundær (IP-adresse på sekundær WINS-server)

Dette felt angiver IP-adressen for den sekundære WINS-server. Den bruges som backup til den primære WINS-serveradresse. Hvis den primære WINS-server ikke er tilgængelig, kan maskinen stadig lade sig registrere på en sekundære server.

Hvis den indstilles til andet end nul, kontakter maskinen denne server for at lade sit navn registrere med Windows® Internet Name Service. Hvis du har en primær WINS-server, men ingen sekundær, skal du lade dette felt være tomt.

DNS-server

Dette valg styrer IP-adressen for DNS-serveren (Domain Name System).

Primær (IP-adresse for primær DNS-server)

Dette felt angiver IP-adressen for den primære DNS-server.

Sekundær (IP-adresse for sekundær DNS-server)

Dette felt angiver IP-adressen for den sekundære DNS-server. Den bruges som backup til den primære DNS-serveradresse. Hvis den primære DNS-server ikke er tilgængelig, kontakter maskinen den sekundære DNS-server.

APIPA

Hvis du vælger indstillingen Til, tildeler printserveren automatisk en link-local IP-adresse i området (169.254.1.0 til 169.254.254.255), når printserveren ikke kan hente en IP-adresse via den valgte Boot-metode. Hvis du vælger Fra, ændres IP-adressen ikke, når printserveren ikke kan hente en IP-adresse via den valgte Boot-metode.

IPv6

Denne maskine er kompatibel med IPv6, der er næste generation inden for internetprotokoller. Standardindstillingen er, at funktionen er slået Fra. Hvis du vil bruge IPv6-protokollen, skal du vælge Til.

BEMÆRK: Hvis du indstiller IPv6 til Til, skal du slukke maskinen og tænde den igen for at aktivere denne protokol.

BEMÆRK: Når du indstiller IPv6 til Til, anvendes denne indstilling både for kabelbaserede og trådløse netværksforbindelser.

Ethernet (kun kabelbaseret netværk)

Med Ethernet link-tilstanden er det muligt for printserveren at fungere i indstillingerne 100BASE-TX fuld eller halv duplex eller i 10BASE-T fuld eller halv duplex med autoindstilling.

BEMÆRK: Hvis du indstiller denne værdi forkert, kan du muligvis ikke kommunikere med printserveren.

Kablet status

I dette felt vises den aktuelle status for det kabelbaserede netværk.

MAC-adresse

MAC-adressen (Ethernet-adressen) er et unikt nummer, der tildeles maskinens netværksgrænseflade. Du kan kontrollere maskinens MAC-adresse fra kontrolpanelet.

Opsætningsguide (kun trådløst netværk)

Relaterede modeller: Dell E514dw / Dell E515dw

Konfigurationsguiden hjælper dig gennem konfiguration af det trådløse netværk.

WPS/AOSS™ (kun trådløst netværk)

Relaterede modeller: Dell E514dw / Dell E515dw

Hvis det trådløse LAN-accesspoint/routeren understøtter enten WPS (PBC) eller AOSS™ (automatisk trådløs tilstand), kan du konfigurere Dell-maskinen uden en computer.

BEMÆRK: WPS er en forkortelse for Wi-Fi Protected Setup™.

BEMÆRK: PBC står for Push Button Configuration.

BEMÆRK: AOSS™ står for AirStation One-Touch Secure System.

WPS med PIN-kode (kun trådløst netværk)

Relaterede modeller: Dell E514dw / Dell E515dw

Hvis det trådløse accesspoint/routeren understøtter WPS (PIN-metode), kan du konfigurere Dell-maskinen uden en computer.

BEMÆRK: WPS er en forkortelse for Wi-Fi Protected Setup™.

WLAN-status (kun trådløst netværk)

Relaterede modeller: Dell E514dw / Dell E515dw

Status

I dette felt vises den aktuelle status for det trådløse netværk.

Signal

I dette felt vises den aktuelle signalstyrke for det trådløse netværk.

SSID

I dette felt vises den aktuelle SSID for det trådløse netværk. På displayet vises op til 32 tegn af SSID-navnet.

Komm.-metode

I dette felt vises den aktuelle kommunikationsmetode for det trådløse netværk.

Indstilling til standard

Relaterede modeller: Dell E514dw / Dell E515dw

Vælg indstillingen `Indstil til std.` for at nulstille hver kabelbaseret eller trådløs indstilling til standard.

Kabelbaseret aktivering (kun kabelbaseret netværk)

Relaterede modeller: Dell E514dw / Dell E515dw

Indstil indstillingen `Kabelført akt.` til `Til`, når du vil bruge en kabelbaseret netværksforbindelse.

WLAN Aktiver (kun trådløst netværk)

Relaterede modeller: Dell E514dw / Dell E515dw

Indstil indstillingen `WLAN Aktiver` til `Til`, når du vil bruge en trådløs netværksforbindelse.

Wi-Fi Direct

Relaterede modeller: Dell E514dw / Dell E515dw

Denne type forbindelse er en Wi-Fi-standard, der via en sikret metode, tillader enheder at oprette forbindelse med hinanden uden et trådløst accesspoint.

Scan til e-mail

Vælg `Scan til e-mail` for at ændre opløsningen og filtypen for en vedhæftet fil i en e-mail. Du kan scanne og sende et dokument i enten sort-hvid eller farve fra computeren som en vedhæftet fil.

Scanning til FTP

Relaterede modeller: Dell E515dn / Dell E515dw

Vælg `Scan til FTP` for at ændre opløsningen og filtypen for en vedhæftet fil. Du kan scanne og sende et dokument i sort-hvid eller farve direkte til en FTP-server på dit lokale netværk eller på internettet.

Nulstilling af netværk

Vælg indstillingen `Netværksnulst.` for at nulstille printserveren til dens standardindstillinger.

Sikkerhed	237
Låsning af maskinens indstillinger	237
Før brug af netværkssikkerhedsfunktioner	240
Understøttede sikkerhedsprotokoller og funktioner	241
Sikker afsendelse af e-mail	243

Sikkerhed

- Låsning af maskinens indstillinger
Notér adgangskoden, før maskinens adgangslåsfunktion aktiveres. Hvis du glemmer adgangskoden, skal du nulstille alle adgangskoder, der er gemt på maskinen, ved at kontakte din systemadministrator eller Dell Support.
- Før brug af netværkssikkerhedsfunktioner
Din Dell-maskine anvender nogle af de nyeste protokoller til netværkssikkerhed og kryptering, der fås på markedet i dag. Disse netværksfunktioner kan integreres i din overordnede plan for netværkssikkerhed og være med til at beskytte dine data samt forhindre uautoriseret adgang til maskinen.
- Understøttede sikkerhedsprotokoller og funktioner
- Sikker afsendelse af e-mail

Låsning af maskinens indstillinger

Notér adgangskoden, før maskinens adgangslåsfunktion aktiveres. Hvis du glemmer adgangskoden, skal du nulstille alle adgangskoder, der er gemt på maskinen, ved at kontakte din systemadministrator eller Dell Support.

- Om brug af TX Lock
Blokér uautoriseret datatransmission til og fra maskinen.
- Om brug af Setting Lock
Bloker uautoriseret adgang til maskinindstillinger.

Om brug af TX Lock

Relaterede modeller: Dell E515dn / Dell E515dw

Blokér uautoriseret datatransmission til og fra maskinen.

Når TX Lock er slået til, er følgende handlinger tilgængelige, HVIS de er aktiveret, før du slår TX Lock til:

- Faxmodtagelse
- Faxvideresendelse
- Personsøgning
- Fjernhentning

BEMÆRK: Deaktiver TX Lock for at udskrive fax i hukommelsen.

Når TX Lock er aktiveret, er følgende funktioner IKKE tilgængelige:

- Faxafsendelse
- Kopi
- PC udskrivning
- Scan

Indstilling af adgangskode for TX Lock

Relaterede modeller: Dell E515dn / Dell E515dw

1. Tryk på **Menu**.
2. Tryk på ▲ eller ▼ for at få vist *Gen. opsætning*, og tryk derefter på **OK**.
3. Tryk på ▲ eller ▼ for at få vist *Sikkerhed*, og tryk derefter på **OK**.
4. Tryk på ▲ eller ▼ for at få vist *TX lås*, og tryk derefter på **OK**.
5. Indtast et firecifret nummer for adgangskoden.
6. Tryk på **OK**.
7. Når displayet viser *Bekræft*:, skal du indtaste adgangskoden igen.
8. Tryk på **Annuller**.

Ændring af adgangskode for TX Lock

Relaterede modeller: Dell E515dn / Dell E515dw

1. Tryk på **Menu**.
2. Tryk på ▲ eller ▼ for at få vist *Gen. opsætning*, og tryk derefter på **OK**.
3. Tryk på ▲ eller ▼ for at få vist *Sikkerhed*, og tryk derefter på **OK**.
4. Tryk på ▲ eller ▼ for at få vist *TX lås*, og tryk derefter på **OK**.
5. Tryk på ▲ eller ▼ for at vælge indstillingen *Indst. password*, og tryk derefter på **OK**.
6. Indtast den aktuelle firecifrede adgangskode.
7. Tryk på **OK**.
8. Indtast en ny firecifret adgangskode.
9. Tryk på **OK**.
10. Når displayet viser *Bekræft*:, skal du indtaste adgangskoden igen.
11. Tryk på **Annuller**.

Aktivering/deaktivering af TX Lock

- Aktivering af TX Lock
- Deaktivering af TX Lock

Aktivering af TX Lock

Relaterede modeller: Dell E515dn / Dell E515dw

1. Tryk på **Menu**.
2. Tryk på ▲ eller ▼ for at få vist *Gen. opsætning*, og tryk derefter på **OK**.
3. Tryk på ▲ eller ▼ for at få vist *Sikkerhed*, og tryk derefter på **OK**.
4. Tryk på ▲ eller ▼ for at få vist *TX lås*, og tryk derefter på **OK**.
5. Tryk på **OK**, når displayet viser *Sæt TX lås*.

6. Indtast den aktuelle firecifrede adgangskode.
7. Tryk på **OK**.

Deaktivering af TX Lock

Relaterede modeller: Dell E515dn / Dell E515dw

1. Tryk på **Menu**.
2. Indtast den aktuelle firecifrede adgangskode.
3. Tryk på **OK**.

Om brug af Setting Lock

Relaterede modeller: Dell E515dn / Dell E515dw

Bloker uautoriseret adgang til maskinindstillinger.

Hvis Setting Lock er sat til **Til**, skal der indtastes en adgangskode for at få adgang til maskinens indstillinger.

Konfiguration af adgangskode for Setting Lock

Relaterede modeller: Dell E515dn / Dell E515dw

1. Tryk på **Menu**.
2. Tryk på ▲ eller ▼ for at få vist **Gen. opsætning**, og tryk derefter på **OK**.
3. Tryk på ▲ eller ▼ for at få vist **Sikkerhed**, og tryk derefter på **OK**.
4. Tryk på ▲ eller ▼ for at få vist **Indst. af lås**, og tryk derefter på **OK**.
5. Indtast et firecifret nummer for adgangskoden.
6. Tryk på **OK**.
7. Når displayet viser **Bekræft.**, skal du indtaste adgangskoden igen.
8. Tryk på **OK**.
9. Tryk på **Annuller**.

Ændring af adgangskode til indstillingslås

Relaterede modeller: Dell E515dn / Dell E515dw

1. Tryk på **Menu**.
2. Tryk på ▲ eller ▼ for at få vist **Gen. opsætning**, og tryk derefter på **OK**.
3. Tryk på ▲ eller ▼ for at få vist **Sikkerhed**, og tryk derefter på **OK**.
4. Tryk på ▲ eller ▼ for at få vist **Indst. af lås**, og tryk derefter på **OK**.
5. Tryk på ▲ eller ▼ for at vælge indstillingen **Indst. password**, og tryk derefter på **OK**.
6. Indtast den aktuelle firecifrede adgangskode.
7. Tryk på **OK**.
8. Indtast en ny firecifret adgangskode.
9. Tryk på **OK**.

10. Når displayet viser **Bekræft:**, skal du indtaste adgangskoden igen.

11. Tryk på **OK**.

12. Tryk på **Annuller**.

Aktivering og deaktivering af Setting Lock

- Slå indstillingslås til
- Slå indstillingslås fra

Slå indstillingslås til

Relaterede modeller: Dell E515dn / Dell E515dw

1. Tryk på **Menu**.
2. Tryk på ▲ eller ▼ for at få vist **Gen. opsætning**, og tryk derefter på **OK**.
3. Tryk på ▲ eller ▼ for at få vist **Sikkerhed**, og tryk derefter på **OK**.
4. Tryk på ▲ eller ▼ for at få vist **Indst. af lås**, og tryk derefter på **OK**.
5. Tryk på **OK**, når displayet viser **Til**.
6. Indtast den aktuelle firecifrede adgangskode.
7. Tryk på **OK**.
8. Tryk på **Annuller**.

Slå indstillingslås fra

Relaterede modeller: Dell E515dn / Dell E515dw

1. Tryk på **Menu**.
2. Tryk på ▲ eller ▼ for at få vist **Gen. opsætning**, og tryk derefter på **OK**.
3. Tryk på ▲ eller ▼ for at få vist **Sikkerhed**, og tryk derefter på **OK**.
4. Tryk på ▲ eller ▼ for at få vist **Indst. af lås**, og tryk derefter på **OK**.
5. Indtast den aktuelle firecifrede adgangskode.
6. Tryk på **OK**.
7. Tryk på **OK**, når displayet viser **Fra**.
8. Tryk på **Annuller**.

Før brug af netværkssikkerhedsfunktioner

Din Dell-maskine anvender nogle af de nyeste protokoller til netværkssikkerhed og kryptering, der fås på markedet i dag. Disse netværksfunktioner kan integreres i din overordnede plan for netværkssikkerhed og være med til at beskytte dine data samt forhindre uautoriseret adgang til maskinen.

BEMÆRK: Vi anbefaler deaktivering af FTP- og TFTP-protokollerne. Adgang til maskinen via disse protokoller er ikke sikker. Bemærk dog, at hvis du deaktiverer FTP-protokollen, deaktiveres funktionen Scan til FTP.

Understøttede sikkerhedsprotokoller og funktioner

- Sikkerhedsprotokoller
- Sikkerhedsmetoder til afsendelse og modtagelse af e-mail
- Sikker administration af netværksmaskinen med Web Based Management (webbrowser)
Sikker administration af netværksmaskinen kræver brug af administrationshjælpeprogrammer med sikkerhedsprotokoller.

Sikkerhedsprotokoller

SNMPv3

SNMPv3 (Simple Network Management Protocol version 3) giver brugergodkendelse og datakryptering til sikker administration af netværksenheder.

Sikkerhedsmetoder til afsendelse og modtagelse af e-mail


BEMÆRK: Konfigurering af indstillingerne for disse sikkerhedsmetoder ved hjælp af Web Based Management.

SMTP-AUTH (SMTP-godkendelse)

SMTP-AUTH udvider SMTP (protokollen, der bruges til at sende e-mails via internet) til at omfatte en godkendelsesmetode, der sikrer at afsenderens sande identitet er kendt.

Sikker administration af netværksmaskinen med Web Based Management (webbrowser)

Sikker administration af netværksmaskinen kræver brug af administrationshjælpeprogrammer med sikkerhedsprotokoller.

1. Start din webbrowser.
2. Indtast "http://maskinens IP-adresse" i browserens adressebjælke (hvor "maskinens IP-adresse" er IP-adressen på maskinen).
3. Som standard kræves der ingen adgangskode. Indtast en adgangskode, hvis du har en, og klik på .

BEMÆRK: Følg trinnene nedenfor, hvis du bruger SNMPv3-protokollen.

4. Klik på fanen **Network (Netværk)**.
5. Klik på **Protocol (Protokol)**.
6. Kontroller, at indstillingen **SNMP** er aktiveret, og klik derefter på **Advanced Setting (Avanceret indstilling)** for **SNMP**.
7. Du kan konfigurere SNMP-indstillingerne.

SNMP Mode of Operation (SNMP-betjeningstilstand) omfatter tre valgmuligheder.

- **SNMP v1/v2c read-write access (SNMP v1/v2c læse-skrive-adgang)**

I denne tilstand bruger printserveren version 1 og version 2c af SNMP-protokollen. Denne tilstand understøtter alle Dell-programmer. Den er dog ikke sikker, da brugeren ikke godkendes, og da dataene ikke krypteres.

- **SNMPv3 read-write access and v1/v2c read-only access (SNMPv3 læse-skrive-adgang og v1/v2c**

skrivebeskyttet adgang)

I denne tilstand bruger printserveren læse-skrive-adgangen for version 3 og den skrivebeskyttede adgang for version 1 og version 2c af SNMP-protokollen.

BEMÆRK: Når du bruger tilstanden **SNMPv3 read-write access and v1/v2c read-only access (SNMPv3 læse-skrive-adgang og v1/v2c skrivebeskyttet adgang)**, vil nogle af Dell-programmerne, der har adgang til printserveren, ikke fungere korrekt, da de godkender den skrivebeskyttede adgang for version 1 og version 2c. Hvis du vil bruge alle programmer, skal du bruge tilstanden **SNMP v1/v2c read-write access (SNMP v1/v2c læse-skrive-adgang)**.

- **SNMPv3 read-write access (SNMPv3 læse-skrive-adgang)**

I denne tilstand bruger printserveren version 3 af SNMP-protokollen. Sikker administration af printserveren sker med denne tilstand.

BEMÆRK: Bemærk følgende, når du bruger tilstanden **SNMPv3 read-write access (SNMPv3 læse-skrive-adgang)**:

BEMÆRK: Du kan kun administrere printserveren med Web Based Management.

BEMÆRK: Alle programmer, der bruger SNMPv1/v2c, begrænses. Hvis du vil tillade brugen af SNMPv1/v2c-programmer, skal du bruge tilstanden **SNMPv3 read-write access and v1/v2c read-only access (SNMPv3 læse-skrive-adgang og v1/v2c skrivebeskyttet adgang)** eller **SNMP v1/v2c read-write access (SNMP v1/v2c læse-skrive-adgang)**.


Sikker afsendelse af e-mail

- Konfiguration af afsendelse af e-mail med Web Based Management
- Afsendelse af en e-mail med brugergodkendelse

• Konfiguration af afsendelse af e-mail med Web Based Management

Relaterede modeller: Dell E515dn / Dell E515dw

Vi anbefaler, at du bruger Web Based Management til at konfigurere sikker e-mailafsendelse med brugergodkendelse.

1. Start din webbrowser.
2. Indtast "http://maskinens IP-adresse" i browserens adressebjælke (hvor "maskinens IP-adresse" er IP-adressen på maskinen).
For eksempel: http://192.168.1.2
BEMÆRK: Hvis du bruger et DNS (Domain Name System) eller aktiverer et NetBIOS-navn, kan du indtaste et andet navn, såsom "SharedPrinter" i stedet for IP-adressen.
 - Eksempel:
http://SharedPrinterHvis du aktiverer et NetBIOS-navn, kan du også bruge nodenavnet.
 - Eksempel:
http://DELL000499NetBIOS-navnet kan du finde på netværkskonfigurationsrapporten.
BEMÆRK: Ved brug af en Macintosh skal du gå til Web Based Management ved at klikke på maskinens ikon på **Status Monitor**-skærmen.
3. Som standard kræves der ingen adgangskode. Indtast en adgangskode, hvis du har en, og klik på  .
4. Klik på fanen **Network (Netværk)**.
5. Klik på **Protocol (Protokol)** i venstre navigationslinje.
6. Klik på **Advanced Setting (Avanceret indstilling)** i feltet **SMTP**, og kontroller, at status for **SMTP** er **Enabled (Aktiveret)**.
7. Konfigurer **SMTP**-indstillingerne.
 - Se Hjælp-teksten i Web Based Management for at få flere oplysninger.
 - Kontroller, at e-mailindstillingerne er korrekte efter konfigurationen ved at sende en test-e-mail.
 - Hvis du ikke kender SMTP-serverindstillingerne, skal du kontakte din netværksadministrator eller din internetserviceudbyder (ISP).
8. Klik på **Submit (Send)**, når du er færdig.
Dialogboksen **Test Send E-mail Configuration (Test konfigurationen for send/modtag e-mail)** vises.
9. Følg instruktionerne i dialogboksen for at teste de aktuelle indstillinger.

Afsendelse af en e-mail med brugergodkendelse

Relaterede modeller: Dell E515dn / Dell E515dw

Dell-maskinen understøtter metoderne SMTP-AUTH til afsendelse af e-mail via en e-mailserver, der kræver brugergodkendelse. Denne metode forhindrer uautoriserede brugere i at få adgang til e-mailserveren.

Du kan bruge SMTP-AUTH til meddelelse om e-mail og e-mailrapporter.

BEMÆRK: Vi anbefaler, at du bruger Web Based Management til konfiguration af SMTP-godkendelsen.

Indstillinger for e-mailserver

Du skal konfigurere maskinens SMTP-godkendelsesmetode, så den stemmer overens med den metode, der bruges af din e-mailserver. Kontakt din netværksadministrator eller internetserviceudbyder for at få flere oplysninger om indstillinger for e-mailserveren.

BEMÆRK: For at aktivere SMTP-servergodkendelse skal du på skærmen Web Based Management **SMTP** under **Server Authentication Method (Servergodkendelsesmetode)**, vælge **SMTP-AUTH**.

ControlCenter.....	247
ControlCenter (Macintosh).....	247

ControlCenter

Brug Dells ControlCenter-softwarehjælpeprogram til hurtigt at opnå adgang til dine ofte anvendte programmer. Med ControlCenter får du direkte adgang til specifikke programmer.

- ControlCenter (Macintosh)

ControlCenter (Macintosh)

- Scan vha. ControlCenter (Macintosh)
Brug Dells ControlCenter-software til at scanne fotos og gemme dem som JPEG, PDF eller andre filformater.
- Scan indstillinger for ControlCenter (Macintosh)

Scan vha. ControlCenter (Macintosh)

Brug Dells ControlCenter-software til at scanne fotos og gemme dem som JPEG, PDF eller andre filformater.

- Scanning af dokumenter og fotos med ControlCenter (Macintosh)
Send scannede fotos eller scannet grafik direkte til din computer. Dells ControlCenter-software (kun for Macintosh) starter standardgrafikapplikationen på din computer og åbner dit scannede dokument automatisk.
- Lagring af scannede data i en mappe som en PDF-fil med ControlCenter (Macintosh)
- Scan begge sider af et ID-kort vha. ControlCenter
- Scanning til en vedhæftet fil i en e-mail med ControlCenter (Macintosh)
Send et scannet dokument vedhæftet en e-mail.
- Scanning til redigerbar tekstfil (OCR) med ControlCenter (Macintosh)
Din printer kan konvertere tegn i et scannet dokument til tekstdata vha. OCR (optical character recognition (optisk tegngenkendelse)). Rediger teksten vha. din foretrukne tekstredigeringsapplikation.
- Scan indstillinger for ControlCenter (Macintosh)

Scan indstillinger for ControlCenter (Macintosh)

Indstillinger	Tilgængelige funktioner			
	Billede	OCR	E-mail	Fil
<p>Program/E-mailprogram</p> <p>Vælg den applikation, der skal anvendes til at åbne scannede data. Kun applikationer, der er installeret på din computer, kan vælges.</p> <ul style="list-style-type: none"> • Tilføj Føj et program til pop op-menuen. Indtast navnet på programmet i feltet Programnavn (op til 30 tegn), og vælg dit foretrukne program ved at klikke på knappen Gennemse. Vælg indstillingen Filtype i pop op-menuen. • Slet Slet et program, du har føjet til pop op-menuen. Vælg programmet i pop op-menuen Programnavn, og klik derefter på Slet. 	Ja	Ja	Ja	-
<p>Filtype</p> <p>Vælg den filtype, du vil bruge til de scannede data.</p>	Ja	Ja	Ja	Ja
<p>Filstørrelse</p> <p>Juster filstørrelsen ved at føre Filstørrelse-skyderen til højre eller venstre.</p>	Ja	-	Ja	Ja
<p>OCR-sprog</p> <p>Indstil OCR-sproget, så det passer til teksten i det scannede dokument.</p>	-	Ja	-	-
<p>Destinationsmappe</p> <p>Klik på knappen Ændr for at ændre filnavnets præfiks og stien til destinationsmappen.</p>	Ja	Ja	Ja	-
<p>Filnavn</p> <p>Indtast et præfiks for dit filnavn efter behov.</p>	Ja	Ja	Ja	Ja
<p>Indsæt dato i filnavn</p> <p>Indsæt automatisk datoen i filnavnet for det scannede billede.</p>	Ja	Ja	Ja	Ja
<p>Vis Gem som vindue</p> <p>Vælg denne indstilling, hvis du vil angive destinationen for det scannede billede hver gang du scanner.</p>	-	-	-	Ja
<p>Destinationsmappen</p> <p>Klik på Gennemse for at vælge den mappe, hvor du vil gemme dine scannede dokumenter.</p>	Ja	Ja	Ja	Ja
<p>Vis mappe</p> <p>Vælg indstillingen Vis mappe for automatisk at få vist destinationsmappen efter scanningen.</p>	-	-	-	Ja
<p>Opløsning</p> <p>Vælg en scanningsopløsning i Opløsning pop op-menuen. Højere opløsninger kræver mere hukommelse og overførselstid, men giver et finere scannet billede.</p>	Ja	Ja	Ja	Ja

Scannetype	Ja	Ja	Ja	Ja
Du kan vælge forskellige farve dybder til scanningen.				
<ul style="list-style-type: none"> • Sort & hvid Bruges til tekst eller stregtegningsbilleder. • Grå (fejlspredning) Bruges til fotografier eller grafik. (Error Diffusion/Fejldiffusering er en metoden til at fremstille simulerede grå billeder ved hjælp af ægte grå punkter. Sorte punkter anbringes i et bestemt mønster for at opnå en grå fremtoning.) • Ægte Grå Bruges til fotografier eller grafik. Denne funktion er mere præcis, fordi den anvender op til 256 gråtoner. • 24bit Farve Giver et billede med den mest præcise farve gengivelse. I denne tilstand bruges op til 16,8 millioner farver til at scanne billedet, men den kræver mest hukommelse og har den længste overførselstid. • Auto Bruges til alle typer dokumenter. Denne tilstand vælger automatisk en passende farvedybde til dokumentet. 				
Dokumentstørrelse	Ja	Ja	Ja	Ja
Vælg den nøjagtige dokumentstørrelse i pop op-menuen Dokumentstørrelse .				
<ul style="list-style-type: none"> • Hvis du vælger 1 til 2 (A4), deles det scannede billede i to A5-dokumenter. 				
Fortløbende scanning	Ja	Ja	Ja	Ja
Vælg denne indstilling for at scanne flere sider fra flatbed eller ADF. Når en side er scannet, kan du vælge at fortsætte med at scanne eller at afslutte. Brug denne metode til at scanne flere sider end den maksimale ADF-kapacitet.				
Id-kortscan	Ja	Ja	Ja	Ja
Vis scannerinterface	Ja	Ja	Ja	Ja
Vælg dette afkrydsningsfelt for at beskære en del af en scannet side efter forscanning af dokumentet.				

Avancerede indstillinger Konfigurer avancerede indstillinger ved at klikke på knappen Avancerede indstillinger i afkrydsningsfeltet Scan Settings.	Ja	Ja	Ja	Ja
<ul style="list-style-type: none"> • Lysstyrke Indstil Lysstyrke-niveauet ved at trække skyderen til højre eller venstre for at gøre billedet lysere eller mørkere. Hvis det scannede billede er for lyst, skal du indstille et lavere niveau for lysstyrken og scanne dokumentet igen. Hvis billedet er for mørkt, skal du indstille et højere niveau for lysstyrken og scanne dokumentet igen. • Kontrast Forøg eller reducer Kontrast-niveauet ved at føre skyderen til højre eller venstre. Øget kontrast fremhæver mørke og lyse områder i billedet, hvorimod en formindskelse giver flere detaljer i grå områder. Du kan også indtaste en værdi i feltet til indstilling af kontrasten. • Fjern baggrundsfarve Fjern dokumenters baggrundsfarve, så de scannede data bliver lettere at genkende. Når du bruger denne funktion, kan du vælge mellem tre indstillinger: høj, medium og lav. (Kun tilgængelig for indstillingerne Auto, Ægte Grå og 24bit Farve) 				
Genopret standard Vælg denne indstilling for at nulstille alle indstillinger til fabriksindstillingerne.	Ja	Ja	Ja	Ja

Fejlfinding	253
Problemer med udskrivning	254
Problemer med telefon og fax	256
Netværksproblemer	261
Andre problemer	266
Fejl- og vedligeholdelsespåmindelser	268
Overfør dine faxer eller faxjournalrapport	272
Dokumentstop	273
Papirstop	275
Forbedring af udskriftskvaliteten	286
Maskinoplysninger	292

Fejlfinding

Brug denne sektion til at løse typiske problemer, som du kan opleve, når du bruger din Dell-maskine. Du kan selv afhjælpe de fleste problemer.

VIGTIGT

For at få teknisk hjælp skal du ringe til Dell Support eller den lokale Dell-forhandler.

Brug af forbrugsstoffer fra andre leverandører end Dell kan forringe udskriftskvaliteten, hardwarens ydeevne og maskinens pålidelighed.

(Dell E515dn/Dell E515dw)

Overfør dataene til en anden faxmaskine eller til din computer, før der slukkes for maskinen, så du ikke mister de modtagne faxdata i maskinens hukommelse.

Kontroller først følgende:

- At maskinens netledning er korrekt tilsluttet og at maskinen er tændt. ➤ ➤ *Hurtig installationsvejledning*
- At alle de beskyttende materialer er fjernet. ➤ ➤ *Hurtig installationsvejledning*
- At papiret er lagt korrekt i papirbakken.
- At interfacekablerne er sikkert tilsluttet til maskinen og at computeren, eller den trådløse forbindelse, er sat op på både maskinen og din computer.
- Fejl- og vedligeholdelsepåmindelser

Hvis du ikke kunne løse problemet med kontrolpunkterne, så identificer problemet og ➤ ➤ *Relaterede informationer*

Problemer med udskrivning

Problemer	Forslag
Ingen udskrift	<p>Kontroller, at den korrekte printerdriver er installeret og valgt.</p> <p>Kontroller, om Status Monitor (kun for Macintosh) og maskinens kontrolpanel viser en fejlstatus.</p> <p>Kontroller, at maskinen er online:</p> <ul style="list-style-type: none">Windows® 7 og Windows Server® 2008 R2 <p>Klik på  (Start) > Enheder og printere. Højreklik på Dell MFP EXXXX, og tryk på Se, hvad der udskrives. Klik på Printer på menulinjen. Kontroller, at Brug printer offline er slettet.</p> <ul style="list-style-type: none">Windows Vista® og Windows Server® 2008 <p>Klik på  (Start) > Kontrolpanel > Hardware og lyd > Printere. Højreklik på Dell MFP EXXXX. Kontroller, at Brug printer offline ikke vises på listen. Hvis den er på listen, skal du klikke på denne mulighed for at sætte driveren online.</p> <ul style="list-style-type: none">Windows Server® 2003 <p>Klik på start > Printere og faxenheder. Højreklik på Dell MFP EXXXX. Kontroller, at Brug printer offline ikke vises på listen. Hvis den er på listen, skal du klikke på denne mulighed for at sætte driveren online.</p> <ul style="list-style-type: none">Windows® 8 og Windows Server® 2012 <p>Flyt din mus til skrivebordets nederste højre hjørne. Klik på Indstil > Kontrolpanel, når menulinjen vises. I Hardware og lyd-gruppen skal du klikke på Vis enheder og printere. Højreklik på Dell MFP EXXXX. Klik på Se, hvad der udskrives. Hvis printerdrivermulighederne vises, skal du vælge din printerdriver. Klik Printer i menulinjen, og sørg for, at Brug printer offline ikke er valgt.</p> <ul style="list-style-type: none">Windows Server® 2012 R2 <p>Klik på Kontrolpanel på Start-skærmen. I Hardware-gruppen skal du klikke på Vis enheder og printere. Højreklik på Dell MFP EXXXX. Klik på Se, hvad der udskrives. Hvis printerdrivermulighederne vises, skal du vælge din printerdriver. Klik på Printer i menulinjen, og sørg for, at Brug printer offline ikke er valgt.</p> <p>(For Dell E514dw)</p> <p>Kontroller, at maskinen ikke er i slukket tilstand.</p> <p>Hvis maskinen er i slukket tilstand, skal du trykke på  på kontrolpanelet og holde den nede og derefter sende printdataene igen.</p>
Maskinen udskriver ikke eller har standset udskrivningen.	<p>Tryk på annuller.</p> <p>Maskinen annullerer udskriftsjobbet og sletter det fra hukommelsen. Udskriften kan være ufuldstændig. Send udskriftsdata igen.</p>
Sidehoved og -fod fremgår, når dokumentet vises på skærmen, men ikke, når det udskrives.	<p>Øverst og nederst på siden er der et område, som ikke kan udskrives. Indstil top- og bundmargenen i dokumentet, så der tages højde for dette.</p>
Maskinen udskriver uventet eller udskriver uforståeligt indhold.	<p>Tryk på annuller.</p> <p>Kontroller indstillingerne i applikationen for at sikre, at de er indstillet til at samarbejde med maskinen.</p>
Maskinen udskriver de første par sider korrekt. Derefter mangler der tekst på nogle sider.	<p>Kontroller indstillingerne i applikationen for at sikre, at de er indstillet til at samarbejde med maskinen.</p> <p>Computeren genkender ikke hele signalet fra maskinens input-buffer.</p> <p>Kontroller, at du har tilsluttet interfacekablet korrekt.</p>

Maskinen kan ikke udskrive på begge sider af papiret, selvom printerdriveren er indstillet til er 2-sidet udskrift.	Kontroller den indstilling af papirstørrelse, der er valgt i printerdriveren. Du skal vælge A4-papir, der er 60 til 105 g/m ² .
Udskrivningshastigheden er for lav.	Prøv at ændre printerdriverindstillingen. Højeste opløsning kræver længere databehandlings-, overførsels- og udskrivningstid.
Maskinen fremfører ikke papiret.	Sørg for, at papiret er lige, hvis der allerede er papir i papirbakken. Ret papiret ud, hvis det er krøllet. Sommetider er det nyttigt at fjerne papiret, vende stakken om og lægge den tilbage i papirbakken. Reducer mængden af papir i papirbakken, og prøv igen. Kontroller, at Manuel ikke er valgt for Papirkilde i printerdriveren. Rens papiroptagningsrullerne.
Maskinen vil ikke fremføre papir fra åbningen til manuel fremføring.	Brug begge hænder til at skubbe et ark papir ind i åbningen til manuel fremføring, indtil topkanten af papiret presser mod rullen til papirfremføring. Fortsæt med at trykke på papiret mod rullerne, indtil maskinen tager fat i papiret og trækker det længere ind. Læg ikke mere end ét ark papir i åbningen til manuel fremføring. Kontroller, at Manuel er valgt for Papirkilde i printerdriveren.
Maskinen fremfører ikke konvolutter.	Læg en konvolut ad gangen i åbningen til manuel fremføring. Applikationen skal være indstillet til udskrivning af den konvolutstørrelse, du benytter. Dette gøres som regel i menuen Sideopsætning eller Dokumentopsætning i applikationen.

Problemer med telefon og fax

Relaterede modeller: Dell E515dn / Dell E515dw

Telefonlinje eller tilslutninger

Problemer	Forslag
Opkald fungerer ikke. (Ingen klartone)	<p>Kontroller alle ledningsforbindelser. Sørg for, at telefonledningen er sat i vægstikket og i LINE-stikket på maskinen. Hvis du abonnerer på tjenester som DSL, eller VoIP-tjenester, skal du kontakte din tjenesteleverandør for vejledning og tilslutning.</p> <p>(Kun tilgængelig i visse lande.)</p> <p>Skift Tone/Puls-indstilling.</p> <p>Hvis en ekstern telefon er tilsluttet til maskinen, skal du sende en manuel fax ved at løfte telefonrøret på den eksterne telefon og kalde op til nummeret ved hjælp af den eksterne telefon. Vent til du hører faxmodtagelsestønen før afsendelse fax.</p> <p>Hvis der ikke er klartone, skal du tilslutte en telefon, du ved virker, og telefonledning til stikket. Løft derefter røret på den eksterne telefon og lyt efter en klartone. Hvis der stadig ikke er klartone, skal du bede telefonselskabet om at kontrollere linjen og/eller vægstikket.</p>
Maskinen svarer ikke, når der ringes op til den.	<p>Kontroller, at maskinen er i den rigtige modtagefunktion for dine øvrige indstillinger.</p> <p>Kontroller, at der er en klartone. Ring, om muligt, op til maskinen for at høre, om den svarer. Hvis der stadig ikke bliver svaret, skal du kontrollere at telefonledningen er sat i vægstikket og i LINE--stikket på maskinen. Hvis der ikke lyder noget ring, når du ringer til maskinen, skal du bede telefonselskabet om at kontrollere linjen.</p>

Håndtering af indgående opkald

Problemer	Forslag
Viderestilling af et faxopkald til maskinen.	<p>Hvis du svarede på en ekstratelefon eller ekstern telefon, skal du indtaste din fjernaktiveringskode (fabriksindstillingen er *51). Hvis du svarede på en ekstern telefon, skal du trykke på knappen Start for at modtage faxen. Når maskinen svarer, skal du lægge på.</p>
Tilpassede funktioner på en enkelt linje.	<p>Hvis du har Ventende opkald, Ventende opkald/ Nummervisning, Nummervisning, Talebesked, en telefonsvarer, et alarmsystem eller en anden tilpasset funktion på en enkelt telefonlinje sammen med maskinen, kan det give problemer med at sende eller modtage faxer.</p> <p>For eksempel: Hvis du abonnerer på Ventende opkald eller en anden brugertilpasset tjeneste, og signalet kommer igennem på linjen, mens maskinen sender eller modtager en fax, kan signalet midlertidigt afbryde eller ødelægge faxmeddelelserne. Dells ECM-funktion (Error Correction Mode) burde hjælpe med at løse dette problem. Dette problem er fælles for hele telefonbranchen og ses på alle enheder, som sender og modtager data på en enkelt fælles linje med tilpassede funktioner. Hvis undgåelse af en mindre afbrydelse er afgørende for din virksomhed, anbefaler vi at bruge en separat telefonlinje uden tilpassede funktioner.</p>

Modtagelse af faxer

Problemer

Kan ikke modtage en fax.

Forslag

Kontroller alle ledningsforbindelser. Sørg for, at telefonledningen er sat i vægstikket og i LINE-stikket på maskinen. Hvis du abonnerer på tjenester som DSL, eller VoIP-tjenester, skal du, kontakte din tjenesteleverandør for vejledning og tilslutning. For at sænke modemhastigheden og deaktivere ECM (Error Correction Mode), skal du ændre indstillingerne for telefonlinjeinterferens / VoIP.

Kontroller, at maskinen er i den rigtige modtagefunktion. Dette er bestemt af hvilke eksterne enheder og telefontjenester, du har på den samme linje som Dell-maskinen.

- Hvis du har en dedikeret faxlinje og ønsker, at Dell-maskinen skal besvare alle indgående faxer automatisk, skal du vælge Kun Fax-tilstand.
 - Hvis Dell-maskinen deler en linje med en ekstern telefonsvarer, skal du vælge Ekstern TAD-funktion. I Ekstern TAD-funktion vil Dell-maskinen automatisk modtage indgående faxer, og ved taleopkald vil der være mulighed for at lægge en talebesked på din telefonsvarer.
 - Hvis Dell-maskinen deler en linje med andre telefoner, og du vil have den til at besvare alle indgående faxer automatisk, skal du vælge Fax/Tlf. I Fax/Tlf. modtager din Dell-maskine automatisk faxer og laver en hurtig dobbeltringning for at gøre dig opmærksom på, at der er et taleopkald.
 - Hvis du ikke vil have Dell-maskinen til at besvare eventuelle indgående faxmeddelelser automatisk, skal du vælge Manuel-funktion. I Manuel-funktion skal du besvare alle indgående opkald, og aktivere maskinen til at modtage faxer.
-

Det kan være, at en anden enhed eller tjeneste på din adresse besvarer opkaldet, før din Dell-maskine svarer. For at teste dette skal du sætte indstillingen for ringeforsinkelsen til en lavere værdi:

- Hvis modtagefunktionen er indstillet til Kun fax eller Fax/Tlf., skal du reducere Forsinket opkald til 1 ring.

➤ ➤ *Relaterede informationer:* Indstil antallet af ringninger, før maskinen skal svare (Ringeforsinkelse)

- Hvis modtagefunktionen er indstillet til Ekstern TAD, skal du reducere antallet af ringninger, der er programmeret på telefonsvareren, til 2.
- Hvis modtagefunktionen er indstillet til Manuel, må du IKKE justere Forsinket opkald.

Få nogen til at sende dig en testfax:

- Hvis du modtager testfaxen uden problemer, fungerer din maskine korrekt. Husk at nulstille Forsinket opkald eller indstillingerne for telefonsvareren til det oprindelige. Hvis der opstår problemer igen efter nulstilling af Forsinket opkald, skyldes det, at en person, enhed eller abonnements-tjeneste besvarer faxopkaldet, før maskinen har mulighed for at svare.
- Hvis du ikke var i stand til at modtage faxen, så kan det være, at en anden enhed eller abonnements-tjeneste forstyrrer din faxmodtagelse, eller der kan være et problem med din faxlinje.

Hvis du bruger en telefonsvarer (Ekstern TAD-funktion) på den samme linje som Dell-maskinen, skal du kontrollere, at telefonsvareren er indstillet korrekt.

1. Indstil din telefonsvarer til at besvare med et eller to ring.
2. Indspil den udgående meddelelse på din telefonsvarer.
 - Optag fem sekunders stilhed i starten af den udgående meddelelse.
 - Begræns din tale til 20 sekunder.
 - Afslut den udgående meddelelse med din Fjernaktiveringskode til brug for personer, der sender faxmeddelelser manuelt. For eksempel: "Efter bippet skal du efterlade en meddelelse eller taste *51 og Start for at sende en fax".
3. Indstil telefonsvareren til at besvare opkald.
4. Indstil Dell-maskinens modtagefunktion til ekstern TAD.

➤ ➤ *Relaterede informationer:* Vælg den rigtige modtagefunktion

Sørg for, at Dell-maskinens faxregistreringsfunktion er slået til.

Faxregistrering er en funktion, der sætter dig i stand til at modtage en fax, selvom du besvarer opkaldet på en ekstern telefon eller en ekstratelefon.

Hvis du ofte får transmissionsfejl på grund af mulig interferens på telefonlinjen, bør du prøve at ændre indstillingen under Kompatibilitet til Basis (for VoIP).


Afsendelse af faxer

Problemer

Forslag

Kan ikke sende en fax.	Kontroller alle ledningsforbindelser. Sørg for, at telefonledningen er sat i vægstikket og i LINE-stikket på maskinen. Hvis du abonnerer på tjenester som DSL, eller VoIP-tjenester, skal du, kontakte din tjenesteleverandør for vejledning og tilslutning. Kontroller, at du trykkede på Fax og at maskinen er i Faxfunktion. Udskriv Transmissionsbekræftelsesrapporten og se om den indeholder fejl. Bed den anden part om at kontrollere, at den modtagende maskine har papir.
Dårlig sendekvalitet.	Prøv at ændre opløsningen til Fin eller S.Fin. Lav en kopi for at sikre scannerens funktion. Hvis kopikvaliteten ikke er god, skal du rengøre scanneren.
Transmissionsbekræftelsesrapporten siger RESULTAT:ERROR.	Der er sandsynligvis en midlertidig forstyrrelse eller statisk støj på linjen. Prøv at sende faxmeddelelsen igen. Hvis du sender en PC-Fax-meddelelse og får RESULTAT:ERROR i transmissionsbekræftelsesrapporten, har maskinen muligvis ikke nok hukommelse. Du kan frigøre noget af hukommelsen ved at slå faxlageret fra, udskrive de faxmeddelelser der ligger i hukommelsen eller annullere et forsinket fax eller polling job. Hvis problemet fortsætter, skal du bede telefonselskabet om at kontrollere din telefonlinje. Hvis du ofte får transmissionsfejl på grund af mulig interferens på telefonlinjen, bør du prøve at ændre indstillingen under Kompatibilitet til Basis (for VoIP).
Afsendte faxmeddelelser er tomme.	Sørg for, at du ilægger dokumentet korrekt. Ved brug af ADF'en skal dokumentet have forsiden opad. Ved brug af scannerglaspladen skal dokumentet have forsiden nedad.
Lodrette sorte streger ved afsendelse.	Lodrette sorte streger på faxmeddelelser, du sender, skyldes typisk snavs eller rettelak på glasstrimlen. Rens glasstrimlen.

Udskrivning af modtagne faxer

Problemer	Forslag
<ul style="list-style-type: none"> • Sammentrukket udskrift • Vandrette striber • Teksten foroven og forneden er skåret af • Manglende linjer 	<p>Dette er normalt forårsaget af en dårlig telefonforbindelse. Lav en kopi, hvis din kopi ser godt ud, har du sandsynligvis en dårlig forbindelse med statisk støj eller interferens på telefonlinjen. Bed den anden part om at sende faxen igen.</p>
Lodrette sorte streger ved modtagelse.	Koronatråden til udskrivning kan være beskidt. Rens koronakablet i tromleenheden. Afsenderens scanner kan være snavset. Bed afsenderen om at lave en kopi for at se, om problemet ligger hos afsendermaskinen. Prøv at modtage fra en anden faxmaskine.
Modtagne faxer vises som opdelt eller tomme sider.	Venstre og højre margen skæres af, eller en enkelt side udskrives på to stykker papir. Slå Autoreduktion til.

Indstil klartonedetektering

Relaterede modeller: Dell E515dn / Dell E515dw

Indstilling af opkaldstonen til Registrering vil afkorte opkaldstonens pauseregistrering.

1. Tryk på **Menu**.
2. Tryk på ▲ eller ▼ for at få vist Grundindst., og tryk derefter på **OK**.
3. Tryk på ▲ eller ▼ for at få vist Opkaldstone, og tryk derefter på **OK**.
4. Tryk på ▲ eller ▼ for at vælge indstillingen Registrering eller Ingen registr., og tryk derefter på **OK**.
5. Tryk på **Annuller**.

Indstil telefonlinjekompatibilitet for interferens- og VoIP-systemer

Relaterede modeller: Dell E515dn / Dell E515dw

Problemer med at sende og modtage faxer pga. mulig interferens på telefonlinjen kan løses ved at reducere modemets hastighed for at begrænse fejl i faxtransmissionen. Hvis du bruger en VoIP-tjeneste (Voice over IP), anbefaler Dell, at du ændrer kompatibiliteten til Basic (for VoIP).

BEMÆRK: VoIP er en type telefonsystem, der bruger en internetforbindelse i stedet for en almindelig telefonforbindelse.

1. Tryk på **Menu**.
2. Tryk på ▲ eller ▼ for at få vist Fax, og tryk derefter på **OK**.
3. Tryk på ▲ eller ▼ for at få vist Diverse, og tryk derefter på **OK**.
4. Tryk på ▲ eller ▼ for at få vist Kompatibilitet, og tryk derefter på **OK**.
5. Tryk på ▲ eller ▼ for at få vist Høj, Normal eller Basis (for VoIP), og tryk derefter på **OK**.

Indstilling	Beskrivelse
Høj	Vælg Høj for at indstille modemets hastighed til 33600 bps.
Normal	Vælg Normal for at indstille modemets hastighed til 14400 bps.
Basis (for VoIP)	Vælg Basis (for VoIP) for at reducere modemets hastighed til 9600 bps og deaktivere Automatisk fejlretning (Error Correction Mode – ECM). Medmindre interferens er et tilbagevendende problem på din telefonlinje, vil du muligvis foretrække kun at bruge ECM, når det er nødvendigt. Dell anbefaler at skifte kompatibilitetsindstillingen til Basis (for VoIP) for at forbedre kompatibiliteten med de fleste VoIP-tjenester.

6. Tryk på **Annuller**.

Netværksproblemer

- Fejlmeddelelser
Hvis der opstår en fejl, vises en fejlmeddelelse på din Dell-maskine. De mest almindelige fejlmeddelelser vises i oversigten nedenfor.
- Hvor finder jeg Dell-maskinens netværksindstillinger?
- Jeg kan ikke fuldføre konfigurationen af det trådløse netværk.
- Dell-maskinen kan ikke udskrive eller scanne via netværket.
- Dell-maskinen findes ikke på netværket efter fuldført installation.
- Mine sikkerhedsindstillinger fungerer ikke korrekt.
- Jeg vil kontrollere, at mine netværksenheder fungerer korrekt.

Fejlmeddelelser

Relaterede modeller: Dell E514dw / Dell E515dw

Hvis der opstår en fejl, vises en fejlmeddelelse på din Dell-maskine. De mest almindelige fejlmeddelelser vises i oversigten nedenfor.

Fejlmeddelelser	Årsag	Handling
En enhed er allerede tilsluttet.	Der er allerede sluttet to mobilenheder til Wi-Fi Direct-netværket, når Dell-maskinen er angivet som gruppeejer (G/E).	Når du har afbrudt den aktuelle forbindelse mellem din Dell-maskine og en anden mobilenhed, skal du forsøge at konfigurere indstillingerne for Wi-Fi Direct igen. Du kan kontrollere forbindelsens status ved at udskrive en netværkskonfigurationsrapport.
Tilslutningsfejl	Andre enheder forsøger at oprette forbindelse til Wi-Fi Direct-netværket samtidigt.	Kontroller, at ingen enheder forsøger at oprette forbindelse til Wi-Fi Direct-netværket, og forsøg derefter igen at konfigurere indstillingerne for Wi-Fi Direct.
Tilslutningsfejl	Dell-maskinen og din mobilenhed kan ikke kommunikere under konfiguration af et Wi-Fi Direct-netværk.	<ul style="list-style-type: none">• Flyt mobilenheden tættere på din Dell-maskine.• Flyt din Dell-maskine og mobilenheden til et sted, hvor der ikke er hindringer.• Hvis du bruger PIN-metoden for WPS, skal du kontrollere, at du har indtastet den korrekte PIN-kode.
Ingen enhed	Når du konfigurerer Wi-Fi Direct-netværket, kan Dell-maskinen ikke finde din mobilenhed.	<ul style="list-style-type: none">• Kontroller, at maskinen og mobilenheden er indstillet til tilstanden Wi-Fi Direct.• Flyt mobilenheden tættere på din Dell-maskine.• Flyt din Dell-maskine og mobilenheden til et sted, hvor der ikke er hindringer.• Hvis du konfigurerer Wi-Fi Direct-netværket manuelt, skal du kontrollere, at du har indtastet den korrekte adgangskode.• Hvis din mobilenhed har en konfigurationsside med oplysninger om hentning af en IP-adresse, skal du kontrollere, at mobilenhedens IP-adresse er konfigureret via DHCP.

Hvor finder jeg Dell-maskinens netværksindstillinger?

Brug en af følgende metoder til at finde Dell-maskinens netværksindstillinger, f.eks. IP-adresse, standardgateway og andre indstillinger:

- Udskrivning af netværkskonfigurationsrapporten
- Brug Dell-maskinens kontrolpanel

Jeg kan ikke fuldføre konfigurationen af det trådløse netværk.

Relaterede modeller: Dell E514dw / Dell E515dw

Sluk og tænd for den trådløse router. Prøv derefter at konfigurere de trådløse indstillinger igen. Følg vejledningen herunder, hvis du ikke kan løse problemet:

Undersøg problemet via WLAN-rapporten.



Årsag	Handling	Interface
Dine sikkerhedsindstillinger (SSID/Netværksnøgle) er ikke korrekte.	<ul style="list-style-type: none">• Vælg og kontroller, at du bruger de korrekte sikkerhedsindstillinger.• Se vejledningen til det trådløse accesspoint/routeren for at få oplysninger om, hvordan du finder sikkerhedsindstillingerne.• Producentens navn eller modelnr. på det trådløse accesspoint/routeren kan muligvis indgå i standardsikkerhedsindstillingerne.• Rådfør dig med producenten af accesspointet/routeren, din internetudbyder eller netværksadministrator.• For definitioner af SSID og netværksnøglen, se posterne SSID, netværksnøgle og kanaler i ordlisten.	Trådløs
Dell-maskinens MAC-adresse er ikke tilladt.	Kontroller, at Dell-maskinens MAC-adresse er tilladt i filteret. Du kan finde MAC-adressen på Dell-maskinens kontrolpanel.	Trådløs
Det trådløse accesspoint/routeren er i skjult tilstand (SSID udsendes ikke).	<ul style="list-style-type: none">• Indtast det korrekte SSID-navn eller netværksnøglen manuelt.• Kontroller SSID-navnet eller netværksnøglen i den vejledning, der fulgte med det trådløse accesspoint/routeren, og konfigurér det trådløse netværk igen.	Trådløs
Dine sikkerhedsindstillinger (SSID/adgangskode), er ikke korrekte.	<ul style="list-style-type: none">• Bekræft SSID og adgangskode.• Når du konfigurerer netværket manuelt, bliver SSID og adgangskode vist på din Dell-maskine. Hvis din mobilenhed understøtter manuel konfiguration, vil SSID og adgangskoden blive vist på din mobilenheds skærm.• For en definition af SSID, se ordlisten.	Wi-Fi Direct
Du bruger Android™ 4.0.	Hvis mobilenheden afbryder (cirka seks minutter efter at have anvendt Wi-Fi Direct), prøv da en et-tryks-konfiguration med WPS (anbefales) og indstil Dell-maskinen som en G/E.	Wi-Fi Direct
Din Dell-maskine er placeret for langt væk fra din mobilenhed.	Tag mobilenheden hen til Dell-maskinen, så der er omkring 1 meter mellem mobilenhed og maskine, når du konfigurerer Wi-Fi Direct netværksindstillinger.	Wi-Fi Direct
Der er nogle forhindringer (vægge eller møbler, for eksempel) mellem din maskine og mobilenheden.	Flyt din Dell-maskine til et sted, hvor der ikke er hindringer.	Wi-Fi Direct

Der er en trådløs computer, Bluetooth-understøttet enhed, mikroovn eller digital trådløs telefon i nærheden af Dell-maskinen eller den mobile enhed.	Flytte andre enheder væk fra Dell-maskinen eller den mobile enhed.	Wi-Fi Direct
Hvis du har kontrolleret og prøvet alt det ovenstående, men kan stadig ikke fuldføre Wi-Fi Direct konfigurationen, skal du gøre følgende:	<ul style="list-style-type: none"> • Sluk for din Dell-maskine og tænd den igen. Prøv at konfigurere Wi-Fi Direct-indstillingerne igen. • Hvis du bruger din Dell-maskine som klient, skal du kontrollere, hvor mange enheder der er tilladt i det nuværende Wi-Fi Direct-netværk, og derefter kontrollere, hvor mange enheder der faktisk er tilsluttet. 	Wi-Fi Direct

Dell-maskinen kan ikke udskrive eller scanne via netværket.

Årsag	Handling	Interface
Din sikkerhedssoftware blokerer maskinens adgang til netværket. (Netværksscanningsfunktionen kan ikke bruges.)	<ul style="list-style-type: none"> • (Windows®) Konfiguration af tredjeparts-sikkerheds-/firewall-software til netværksscanning. For at tilføje port 54925 til netværksscanning skal du indtaste nedenstående oplysninger: <ul style="list-style-type: none"> • Ved Navn: Indtast en beskrivelse, f.eks. Dell NetScan. • Ved Portnummer: Indtast 54925. • Ved Protokol: UDP vælges. • Se brugsanvisningen, der fulgte med din tredjeparts-sikkerheds-/firewall-software, eller kontakt softwareproducenten. • (Macintosh) Klik på pop-op menuen Model, og vælg dernæst Andre... Device Selector-vinduet bliver vist. Genvælg din netværksmaskine, kontroller, at Status er inaktiv, og klik derefter på OK. 	Kabelbaseret/trådløs
Din sikkerhedssoftware blokerer maskinens adgang til netværket.	Nogle sikkerhedsprogrammer vil muligvis blokere for adgangen uden at vise en dialogboks med sikkerhedsadvarsel selv efter gennemført installation. For at give adgang, se vejledningen til sikkerhedssoftwaren eller spørg softwareproducenten.	Kabelbaseret/trådløs
Din Dell-maskine blev ikke tildelt en tilgængelig IP-adresse.	<ul style="list-style-type: none"> • Kontroller IP-adressen og undernetmasken. Kontroller, at både IP-adresserne og undernetmaskerne på din computer og Dell-maskinen er korrekte, og at de er på samme netværk. For mere information om, hvordan du kontrollerer IP-adressen og undernetmasken, skal du bede din netværksadministrator. 	Kabelbaseret/trådløs

Det mislykkede udskriftsjob er stadig i computerens udskriftskø.

- Hvis det mislykkede udskriftsjob stadig findes i computerens udskriftskø, skal du slette det.
- Ellers skal du dobbeltklikke på printerikonet i den efterfølgende mappe og annullere alle dokumenter:
 - (Windows Server® 2003)
Klik på **start > Printere og faxenheder**.
 - (Windows Vista®)
Klik på  **(Start) > Kontrolpanel > Hardware og lyd > Printere**.
 - (Windows® 7)
Klik på  **(Start) > Enheder og printere > Printere og faxenheder**.
 - (Windows® 8)
Flyt din mus til skrivebordets nederste højre hjørne. Klik på **Indstil > Kontrolpanel**, når menulinjen vises. I **Hardware og lyd**-gruppen skal du klikke på **Vis enheder og printere > Printere**.
 - (Windows Server® 2008)
Klik på **start > Kontrolpanel > Printere**.
 - (Windows Server® 2012)
Flyt din mus til skrivebordets nederste højre hjørne. Klik på **Indstil > Kontrolpanel**, når menulinjen vises. I **Hardware**-gruppen skal du klikke på **Vis enheder og printere > Printer**.
 - (For Windows Server® 2012 R2)
Klik på **Kontrolpanel** på **Start**-skærmen. I **Hardware**-gruppen skal du klikke på **Vis enheder og printere**.
 - OS X v10.8.x
Klik på **Systemindstillinger > Udskriv & scan**.
 - OS X v10.9.x, v10.10.x
Klik på **Systemindstillinger > Printere & scannere**.

Kabelbaseret/trådløs

Dell-maskinen er ikke tilsluttet det trådløse netværk.

Udskriv WLAN-rapporten for at se fejlkoden i den udskrevne rapport.

Trådløs

Dell-maskinen findes ikke på netværket efter fuldført installation.

Årsag	Handling	Interface
Din sikkerhedssoftware blokerer maskinens adgang til netværket.	Nogle sikkerhedsprogrammer vil muligvis blokere for adgangen uden at vise en dialogboks med sikkerhedsadvarsel selv efter gennemført installation. Du kan læse om, hvordan du tillader adgang, i vejledningen til sikkerhedssoftwaren eller spørge producenten.	Kabelbaseret/trådløs
Dell-maskinen er ikke blevet tildelt en tilgængelig IP-adresse.	Kontroller IP-adressen og undernetmasken. Kontroller, at både IP-adresserne og undernetmaskerne på din computer og Dell-maskinen er korrekte, og at de er på samme netværk. Bed din netværksadministrator om flere oplysninger vedrørende kontrol af IP-adressen og undernetmasken.	Kabelbaseret/trådløs
Dell-maskinen er ikke tilsluttet trådløst til netværket.	Udskriv WLAN-rapporten for at se fejlkoden i den udskrevne rapport.	Trådløs

Mine sikkerhedsindstillinger fungerer ikke korrekt.

Årsag	Handling	Interface
Du accepterede ikke dialogboksen med sikkerhedsadvarslen, da der blev brugt udskrivings-/scanningsfunktioner.	Hvis du ikke accepterede dialogboksen med sikkerhedsadvarslen, kan sikkerhedssoftwarens firewall-funktion muligvis blokere for adgangen. Nogle sikkerhedsprogrammer vil muligvis blokere for adgangen uden at vise en sikkerhedsadvarsel. Du kan læse om, hvordan du tillader adgang, i vejledningen til sikkerhedssoftwaren eller spørge producenten.	Kabelbaseret/trådløs
Det nødvendige portnummer til indstilling af sikkerhedssoftwaren kan være lukket.	Følgende portnumre bruges til Dell-netværksfunktioner: Netværksscanning ¹ : Portnummer 54925/Protokol UDP Netværksscanning-/udskrivning ¹ : Portnummer 161 og 137/Protokol UDP Du kan få flere oplysninger om åbning af porten i betjeningsvejledningen til sikkerhedssoftwaren, eller du kan spørge producenten.	Kabelbaseret/trådløs




¹ Windows®

Jeg vil kontrollere, at mine netværksenheder fungerer korrekt.

Kontrol	Handling	Interface
Kontroller, at Dell-maskinen, accesspointet eller netværkshub'en er tændt.	Kontroller følgende: <ul style="list-style-type: none"> • Strømkablet er tilsluttet korrekt, og Dell-maskinen er tændt. • Accesspointet/routeren eller hub'en er tændt, og forbindelsesknappen blinker. • Al beskyttende emballage er fjernet fra maskinen. • Tonerpatronen og tromleenheden er installeret korrekt. • Front- og baglågerne er helt lukkede. • At papiret er lagt korrekt i papirbakken. • (For kabelbaserede netværk) Et netværkskabel er sluttet korrekt til Dell-maskinen og routeren eller hub'en. 	Kabelbaseret/trådløs
Kontroller Link Status i netværkskonfigurationsrapporten.	Udskriv netværkskonfigurationsrapporten, og kontrollér, at Ethernet Link Status eller Wireless Link Status er markeret Link OK .	Kabelbaseret/trådløs
Kontroller, at du kan "pinge" Dell-maskinen fra din computer.	Ping Dell-maskinen fra din computer ved at bruge IP-adressen eller nodenavnet ved Windows®-kommandoprompten eller Macintosh Terminal-programmet: Ping <ipaddress> eller <nodenavn>. <ul style="list-style-type: none"> • Vellykket: Dell-maskinen fungerer korrekt og er tilsluttet det samme netværk som computeren. • Mislykket: Dell-maskinen er ikke tilsluttet det samme netværk som computeren. (Windows®) Spørg netværksadministratoren, og brug Network Connection Repair Tool til at rette IP-adressen og undernetmasken. (Macintosh) Kontroller, at IP-adressen og undernetmasken er konfigureret korrekt.	Kabelbaseret/trådløs
Kontroller, at Dell-maskinen er tilsluttet det trådløse netværk.	Udskriv WLAN-rapporten for at se fejlkoden i den udskrevne rapport.	Trådløs

Se vejledningen, der følger med det trådløse accesspoint/routeren for at finde oplysninger om SSID og netværksnøglen og indstille dem korrekt, hvis du har kontrolleret og prøvet alt ovenstående.

Andre problemer

Problemer	Forslag
Maskinen vil ikke tænde.	Ugunstige betingelser for strømkilden (f.eks. et lynnedslag eller en spændingsbølge) kan have udløst maskinens integrerede sikkerhedsmekanismer. Tag netledningen ud. Vent i 10 minutter, og sæt derefter netledningen i, og tryk på  for at tænde for maskinen. Hvis problemet ikke er løst, og du bruger en strømafbruger, skal du frakoble den for at sikre, at den ikke er problemet. Sæt maskinens netledning direkte til en anden stikkontakt, der med sikkerhed fungerer. Hvis der stadig ikke er strøm, så prøv en anden nedledning.
Maskinen kan ikke udskrive EPS-data, der indeholder binære data, med Dell-emulerings-PS-printerdriveren.	(Windows®) For at udskrive EPS-data skal du gøre følgende: <ol style="list-style-type: none">Windows® 7 og Windows Server® 2008 R2: Klik på knappen  (Start) > Enheder og printere. Windows Vista® og Windows Server® 2008: Klik på knappen  (Start) > Kontrolpanel > Hardware og lyd > Printere. For Windows Server® 2003: Klik på knappen start > Printere og faxenheder. Windows® 8 og Windows Server® 2012: Flyt din mus til skrivebordets nederste højre hjørne. Når menulinjen vises, klik på Indstil > Kontrolpanel. I Hardware og lyd^{*1}. For Windows Server® 2012 R2: Klik på Kontrolpanel på Start-skærmen. I Hardware-gruppen skal du klikke på Vis enheder og printere.Højreklik på Dell MFP EXXXX PS emulate-ikonet, vælg Printeregenskaber.Vælg TBCP (Tagged binary communication protocol) i Enhedsindstillinger fra fanen Output-protokol. (Macintosh) Hvis din maskine er sluttet til en computer med et USB-interface, kan du ikke udskrive EPS-data, der omfatter binære data. Du kan udskrive EPS-data på maskinen via et netværk.
Dell-softwaren kan ikke installeres.	(Windows®) Hvis der vises en advarsel fra sikkerhedssoftware på computeren under installationen, skal du ændre indstillingerne for sikkerhedssoftwaren for at tillade kørsel af Dell-produktets opsætningsprogram eller et andet program. (Macintosh) Hvis du bruger en firewall-funktion i antispyware- eller antivirussikkerhedssoftware, skal den deaktiveres midlertidigt, mens du installerer Dell-softwaren.

^{*1} For Windows Server® 2012: Klik på **Vis enheder og printere** i gruppen **Hardware og lyd**

Vanskeligheder med kopiering

Problemer	Forslag
Kan ikke fremstille en kopi.	Kontroller, at du trykkede på Kopi og at maskinen er i Kopifunktion.
Lodret sort streg vises på kopier.	Sorte lodrette streger på kopier skyldes typisk, at der er snavs eller rettelak på glasstrimlen, eller at koronatråden er snavset. Rengør glasstrimlen og scannerpladen samt den hvide skinne og det hvide plastik over dem.
Kopierne er tomme.	Sørg for, at du ilægger dokumentet korrekt.

Vanskeligheder ved scanning

Problemer	Forslag
Der vises TWAIN-fejl eller fejl i Windows Image Acquisition (WIA), når scanningen starter. (Windows®)	Kontroller, at driveren Dell TWAIN eller Windows Image Acquisition (WIA) er valgt som primærkilde i scanningsprogrammet.
TWAIN- eller ICA-fejl vises, når scanningen starter. (Macintosh)	Kontroller, at Dell TWAIN-driveren er valgt som den primære kilde. Du kan også scanne dokumenter ved at bruge ICA-scannerdriveren.
OCR fungerer ikke.	Prøv at øge opløsningen for scanningen.

Fejl- og vedligeholdelsespåmindelser



Som med alle andre avancerede kontormaskiner kan der forekomme fejl, og forbrugsvarer skal udskiftes. Når dette sker, vil din maskinen identificere fejlen eller den krævede rutinevedligeholdelse og vise den relevante meddelelse. De mest almindelige fejl- og vedligeholdelsespåmindelse vises i tabellen.

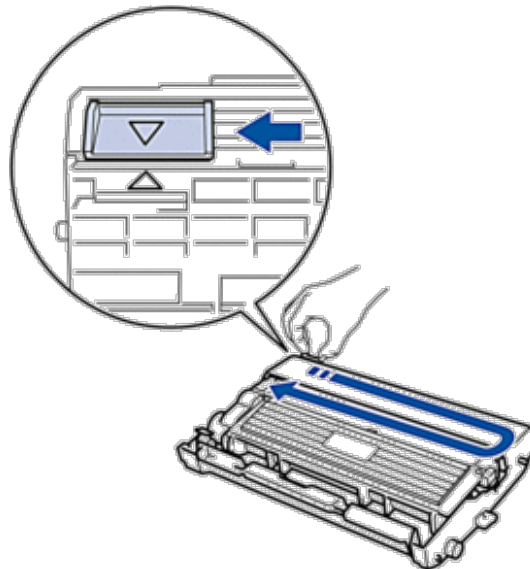
Følg vejledningen i Handlinger for at forbedre statussen.


Fejlmeddelelse	Årsag	Handling
Afbrudt	Faxmaskinen hos en eller flere andre personer har stoppet opkaldet.	Prøv igen, om der kan sendes eller modtages. Hvis opkaldene stoppes flere gange, når du bruger et VoIP-system (Voice over IP), skal du ændre kompatibiliteten til Basic (for VoIP).
Check dokument	Dokumentet blev ikke ilagt eller fremført korrekt, eller dokumentet, der blev scannet fra ADF'en, var for langt.	Fjern det fastkørte papir fra ADF-enheden. Fjern alle papirrester eller -stumper fra ADF-enhedens papirfremføringsbane. Tryk på Annuler .
Dobbeltsidet	Maskinens baglåg er ikke helt lukket. Installation af duplex-bakken er ikke fuldført.	Luk maskinens baglåg, så det låses fast i lukket position. Installer duplex-bakken forsvarligt i maskinen.
Forkert str. DX	Papirformatet i printerdriveren og i maskinens menu kan ikke bruges til automatisk 2-sidet udskrivning. Papiret i bakken har ikke den korrekte størrelse og er ikke tilgængelig for automatisk 2-sidet udskrivning.	Tryk på Annuler . Vælg et papirformat, der understøtter 2-sidet udskrivning. A4 understøtter automatisk 2-sidet udskrivning. Læg det korrekte papirformat i bakken, og indstil bakken til papirformatet. A4 understøtter automatisk 2-sidet udskrivning.
Forkert stør.	Papiret i bakken har ikke den korrekte størrelse.	Ilæg den korrekte papirstørrelse i bakken, og indstil papirstørrelse for bakken.
Hukommelse fuld	Maskinens hukommelse er fuld.	Under kopiering eller afsending af fax: Gør et af følgende: <ul style="list-style-type: none">• Tryk på Start for at sende eller kopiere de scannede sider.• Tryk på Annuler, og vent indtil de andre igangværende handlinger er fuldført, og prøv derefter igen.• Udskriv de faxer, der er i hukommelsen.• Slet dataene i hukommelsen. Du kan deaktivere modtagelse i hukommelsen for at frigøre mere hukommelse. Under en igangværende udskrivning: Gør et af følgende: <ul style="list-style-type: none">• Reducer udskriftsopløsningen.• Slet faxerne i hukommelsen.

Ingen opkalds-ID	Der er ingen historik over indgående opkald. Du har ikke modtaget opkald, eller du har ikke tegnet abonnement på nummervisning hos dit telefonselskab.	Hvis du vil bruge funktionen Nummervisning, skal du kontakte dit telefonselskab.
Ingen toner	Tonerpatronen eller tonerpatronen og tromlen er ikke installeret korrekt.	Fjern tonerpatronen og tromlen. Fjern tonerpatronen fra tromleenheden, og sæt tonerpatronen tilbage i tromleenheden. Sæt tonerpatronen og tromlen tilbage i maskinen. Hvis problemet fortsætter, skal du udskifte tonerpatronen med en ny.
Intet papir	Der er ikke mere papir i maskinen, eller papiret er lagt forkert i papirbakken.	<ul style="list-style-type: none"> • Læg mere papir i papirbakken. Kontroller, at papirstyrene er indstillet til den korrekte størrelse. • Fjern papiret, og ilæg det igen. Kontroller, at papirstyrene er indstillet til den korrekte størrelse. • Sørg for ikke at overfylde papirbakken.
Intet Svar/Opt.	Det opkaldte nummer svarer ikke eller er optaget.	Kontroller nummeret, og prøv igen.
Komm. fejl	En dårlig telefonforbindelse kan medføre kommunikationsfejl.	Send faxen igen, eller slut maskinen til en anden telefonforbindelse. Hvis problemet fortsætter, skal du kontakte telefonselskabet og bede dem kontrollere din telefonforbindelse.
Lågen er åben	Frontlågen er ikke helt lukket.	Åbn frontlågen på maskinen, og luk den helt.
	Fikseringslåget er ikke helt lukket, eller der opstod papirstop bag i maskinen, da du tændte for strømmen.	Luk fikseringslåget, der findes på indersiden af maskinens baglåg.
	ADF-låget er ikke helt lukket.	Luk maskinens ADF-låg. Hvis fejlmeddelelsen fortsætter, skal du trykke på Annuller .
Manuel føddning	Manuel er valgt som papirkilde i printerdriveren, men der er intet papir i åbningen til manuel fremføring.	Læg papir i åbningen til manuel fremføring.
Nr.best. i brug (For Storbritannien)	Indstillingen BT Kaldesignal er slået til. Du kan ikke ændre modtagefunktionen fra Manuel til en anden tilstand.	Slå indstillingen BT Kaldesignal fra.
P.stop dobb.side	Der er opstået papirstop i papirbakken til 2-sidet udskrift.	Træk papirbakken og bakken til 2-sidet udskrift helt ud, åbn baglågen, og fjern det fastkørte papir. Luk baglågen, og sæt papirbakken og bakken til 2-sidet udskrift helt ind i maskinen igen.
Papirstop bagtil	Der er opstået papirstop bag i maskinen.	Åbn fikseringslåget, og fjern det fastkørte papir. Luk fikseringslåget. Hvis fejlmeddelelsen fortsætter, skal du trykke på Start .
Papirstop indeni	Papirstop inde i maskinen.	Åbn frontlågen, og fjern tonerpatronen og tromlen. Træk det fastkørte papir ud. Luk frontlågen. Hvis fejlmeddelelsen fortsætter, skal du trykke på Start .

#####

Papirstop.	Papiret er kørt fast i papirbakken.	Træk papirbakken helt ud, og fjern det fastkørte papir. Sæt papirbakken helt tilbage i maskinen.
Scan umulig XX	Der er opstået et mekanisk problem med maskinen.	<ul style="list-style-type: none">• Tryk på , og hold den nede for at slukke maskinen, og tænd den derefter igen.• Hvis problemet fortsætter, skal du kontakte Dell Support.
Selvdiagnostic.	Temperaturen for fikseringsenheden stiger ikke til en angivet temperatur inden for den angivne tid. Fikseringsenheden er for varm.	<ul style="list-style-type: none">• Tryk på , og hold den nede for at slukke maskinen, vent nogle sekunder, og tænd den derefter igen. Lad maskinen stå tændt, men inaktiv, i ca. 15 minutter.
Toner Lav	Hvis denne meddelelse vises på displayet, kan du stadig udskrive. Tonerpatronen er ved at være opbrugt.	Bestil en ny tonerpatron nu, så du kan udskifte tonerpatronen, når Udskift Toner vises på displayet.
Toner opbrugt	Tonerpatronen er ved at være opbrugt. Maskinen stopper alle udskriftshandlinger.	Udskift tonerpatronen med en ny.
Tonerfejl Isæt toneren igen	Tonerpatronen er ikke installeret korrekt.	Tag tromleenheden og tonerpatronen ud, fjern tonerpatronen, og sæt den tilbage i tromleenheden igen. Sæt tromleenheden og tonerpatronen tilbage i maskinen. Hvis problemet fortsætter, skal du kontakte Dell Support eller den lokale Dell-forhandler.
Trom. snart slut	Tromleenheden er ved at være slidt.	Bestil en ny tromleenhed, før beskeden Udskift tromle vises.
Tromle !	Koronatråden i tromleenheden skal renses.	Rengør koronatråden på tromleenheden.
	Tromleenheden eller tonerpatronen og tromlen er ikke installeret korrekt.	Sæt tonerpatronen i tromleenheden. Sæt derefter tonerpatronen og tromleenheden tilbage i maskinen.



Udskift Toner	Tonerpatronen er ved at være opbrugt. Maskinen stopper alle udskriftshandlinger. Så længe der er tilgængelig hukommelse, gemmes faxerne i hukommelsen.	Udskift tonerpatronen med en ny.
Udskift tromle	Tromleenheden skal snart udskiftes. Tromleenhedens tæller blev ikke nulstillet, da der blev isat en ny tromle.	Udskift tromleenheden. Nulstil tromleenhedens tæller.
Udskr. Umulig XX	Der er opstået et mekanisk problem med maskinen.	<ul style="list-style-type: none"> Tryk på , og hold den nede for at slukke maskinen, vent nogle minutter, og tænd den derefter igen. Hvis problemet fortsætter, skal du kontakte Dell Support.
Vent lidt	Temperaturen inde i maskinen er for høj. Maskinen sætter det aktuelle udskriftsjob på pause og skifter til afkølingstilstand. Under afkølingen høres blæseren, mens Vent lidt vises på displayet.	Kontroller, at du kan høre blæseren køre, og at udsugningen ikke er blokeret. Hvis blæseren kører, skal du fjerne eventuelle genstande omkring udsugningen og lade maskinen være tændt, men ubrugt i flere minutter. Hvis blæseren ikke kører, skal du afbryde strømmen til maskinen og lade den være slukket i flere minutter – tilslut den derefter igen.

Overfør dine faxer eller faxjournalrapport

Relaterede modeller: Dell E515dn / Dell E515dw

Hvis displayet viser:

- Udskr. Umulig XX
- Scan umulig XX

Vi anbefaler at overføre dine faxer til en anden faxmaskine eller til computeren.

Du kan også overføre Faxjournal-rapporten for at se, om der er nogen faxer, der skal overføres.

BEMÆRK: Hvis der kommer en fejlmeddelelse frem på displayet, efter at faxerne er blevet overført, skal maskinen kobles fra strømforsyningen i flere minutter, hvorefter den kan tilsluttes igen.

Overførsel af faxer til en anden faxmaskine

Relaterede modeller: Dell E515dn / Dell E515dw

Hvis du ikke at opsat dit afsender-ID kan du ikke åbne faxoverførselsfunktionen.

1. Tryk på **Menu**.
2. Tryk på ▲ eller ▼ for at få vist **Service**, og tryk derefter på **OK**.
3. Tryk på **OK** for at vælge **Dataoverførsel**.
4. Tryk på ▲ eller ▼ for at få vist **Faxoverførsel**, og tryk derefter på **OK**.
5. Gør et af følgende:
 - Hvis displayet viser **Ingen data**, betyder det, at der ingen faxer er tilbage i maskinens hukommelse. Tryk på **Annuller**.
 - Skriv det faxnummer, hvortil faxer videresendes til. Tryk på **Start**.

Overførsel af Faxjournal-rapporten til en anden faxmaskine

Relaterede modeller: Dell E515dn / Dell E515dw

Hvis du ikke at opsat dit afsender-ID kan du ikke åbne faxoverførselsfunktionen.

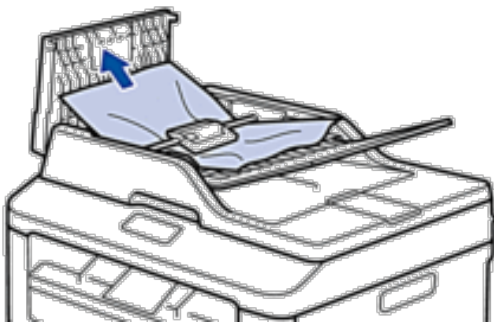
1. Tryk på **Menu**.
2. Tryk på ▲ eller ▼ for at få vist **Service**, og tryk derefter på **OK**.
3. Tryk på **OK** for at vælge **Dataoverførsel**.
4. Tryk på ▲ eller ▼ for at få vist **Rapportoverfør.**, og tryk derefter på **OK**.
5. Indtast destinationsfaxnummeret for faxjournalen.
6. Tryk på **Start**.

Dokumentstop

- Dokumentet sidder fast i toppen af ADF
- Dokument er fastklemmt under dokumentlåget
- Fjern små stykker papir, der sidder fast i ADF'en

Dokumentet sidder fast i toppen af ADF

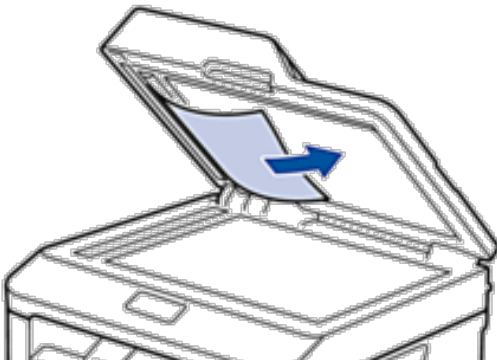
1. Fjern alt papir, der ikke er blokeret, fra ADF'en.
2. Åbn ADF-låget.
3. Træk det fastklemte dokument ud til venstre. Hvis dokumentet går i stykker, skal du sørge for at fjerne snavs eller små stykker for at undgå papirstop i fremtiden.



4. Luk ADF-låget.
5. Tryk på **Annuller**.

Dokument er fastklemmt under dokumentlåget

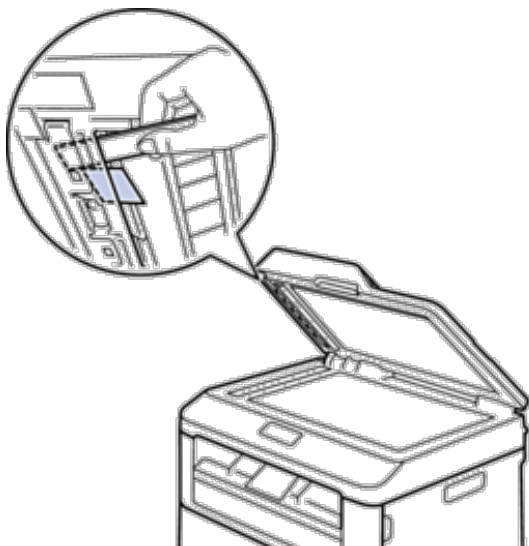
1. Fjern alt papir, der ikke er blokeret, fra ADF'en.
2. Løft dokumentlåget.
3. Træk det fastklemte dokument ud til højre. Hvis dokumentet går i stykker, skal du sørge for at fjerne snavs eller små stykker for at undgå papirstop i fremtiden.



4. Luk dokumentlåget.
5. Tryk på **Annuller**.

Fjern små stykker papir, der sidder fast i ADF'en

1. Løft dokumentlåget.
2. Før et stift stykke papir, såsom karton, ind i ADF'en for at skubbe alle små stykker papir igennem.



3. Luk dokumentlåget.
4. Tryk på **Annuller**.

Papirstop

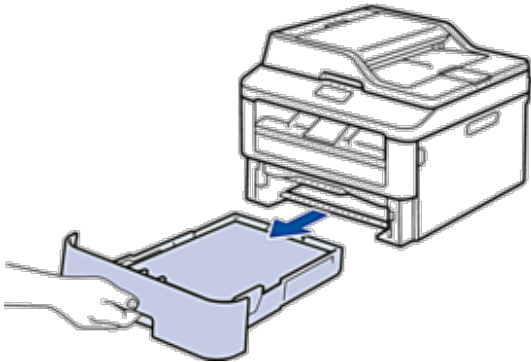
Fjern altid det resterende papir fra papirbakken, og ret stakken ud, når du tilføjer nyt papir. Dette hjælper med at forebygge, at flere ark papir fremføres i maskinen på samme tid og forebygger papirstop.

- Fastkørt papir i papirbakken
- Fastkørt papir i output-papirbakken
- Papir sidder fast bagerst maskinen
- Papir sidder fast inde i maskinen
- Papiret sidder fast i bakken til 2-sidet udskrivning

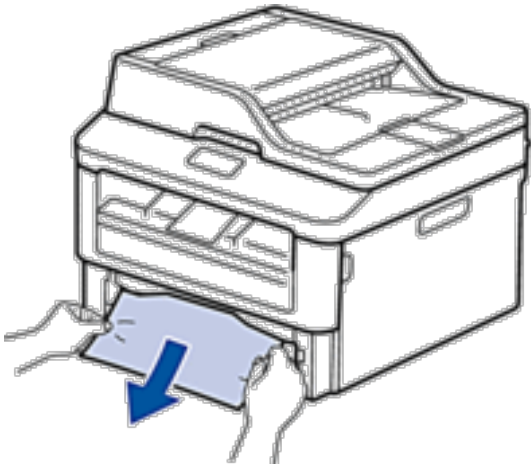
Fastkørt papir i papirbakken

Hvis maskinens kontrolpanel eller Status Monitor (kun for Macintosh) vises, er der en fejl i papirbakken, og du skal udføre følgende trin.

1. Træk papirbakken helt ud af maskinen.

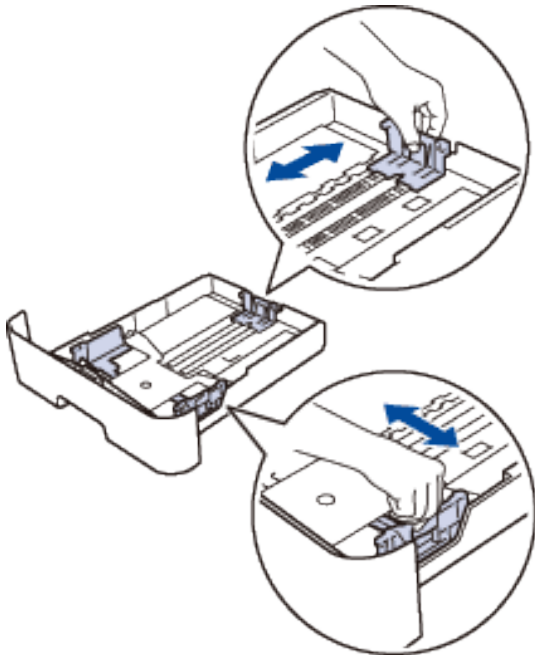


2. Træk langsomt det fastkørte papir ud.

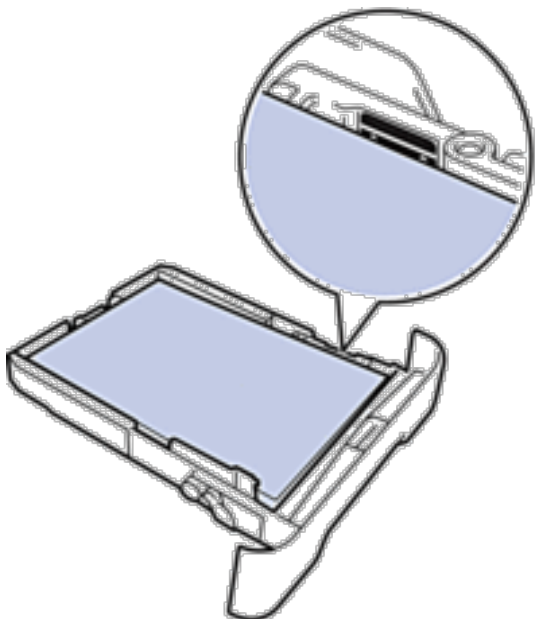


Det er nemmere at fjerne det fastklemte papir, hvis du trækker det nedad med begge hænder.

3. Vift papirstakken for at undgå yderligere papirstop, og juster papirstyret til at passe til papirstørrelsen.



4. Kontroller, at papiret ligger under mærket "MAX".

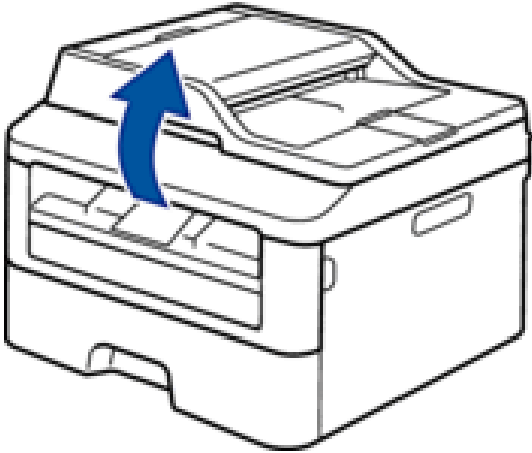


5. Sæt papirbakken helt tilbage i maskinen.

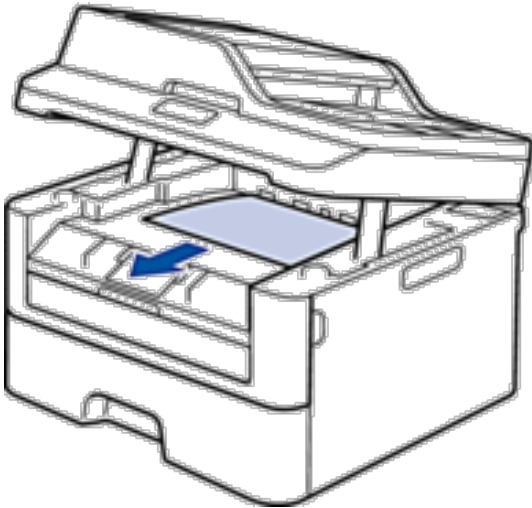
Fastkørt papir i output-papirbakken

Når der er fastkørt papir i output-papirbakken, skal du gøre følgende:

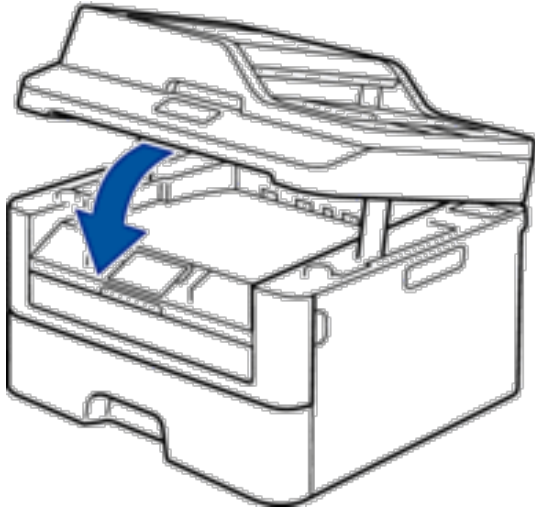
1. Brug begge hænder til at åbne scanneren.



2. Fjern papiret.



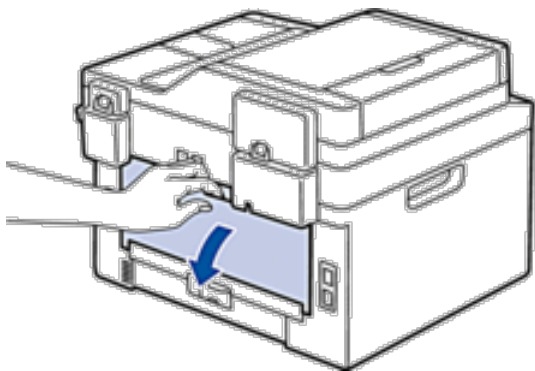
3. Skub scanneren nedad med begge hænder for at lukke den.



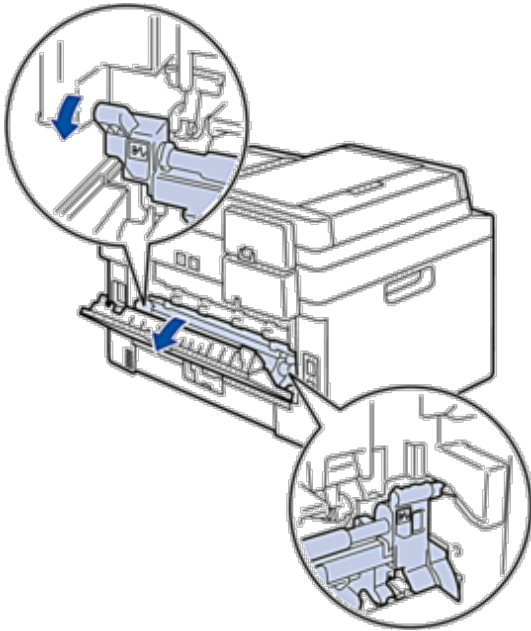
Papir sidder fast bagerst maskinen

Hvis maskinens kontrolpanel eller Status Monitor (kun for Macintosh) viser, at der papirstop bagest i maskinen, skal du gøre følgende:

1. Lad maskinen være slukket i 10 minutter. Det gør det muligt for den interne blæser af afkøle de meget varme dele inde i maskinen.
2. Åbn bagklappen.



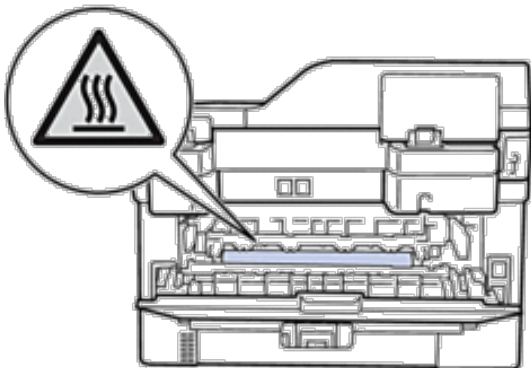
3. Træk de sorte tapper på både højre og venstre side mod dig for at frigøre låget over fikseringslåget.



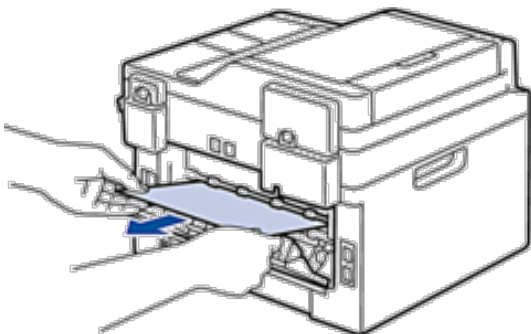
⚠ ADVARSEL

VARM OVERFLADE

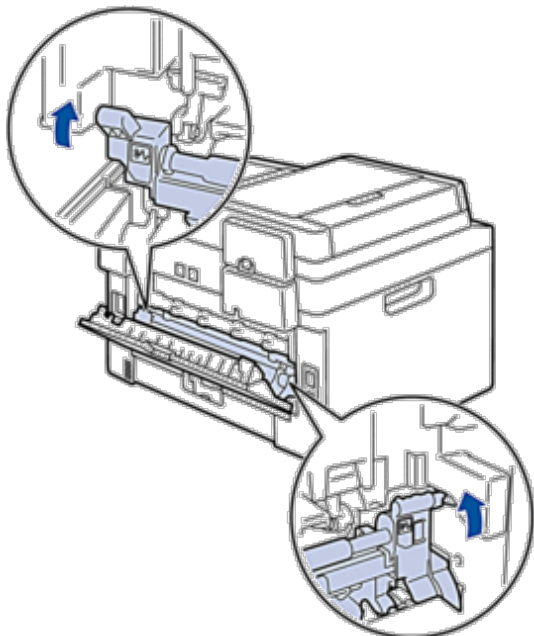
De indvendige dele i maskinen er meget varme. Vent, indtil maskinen er kølet af, før du rører ved dem.



4. Brug begge hænder til forsigtigt at trække det fastkørte papir ud af fikseringsenheden.



5. Luk fikseringslåget. Sørg for, at de sorte tapper på venstre og højre side låses på plads.



6. Luk bagdækslet, indtil det låser i lukket position.

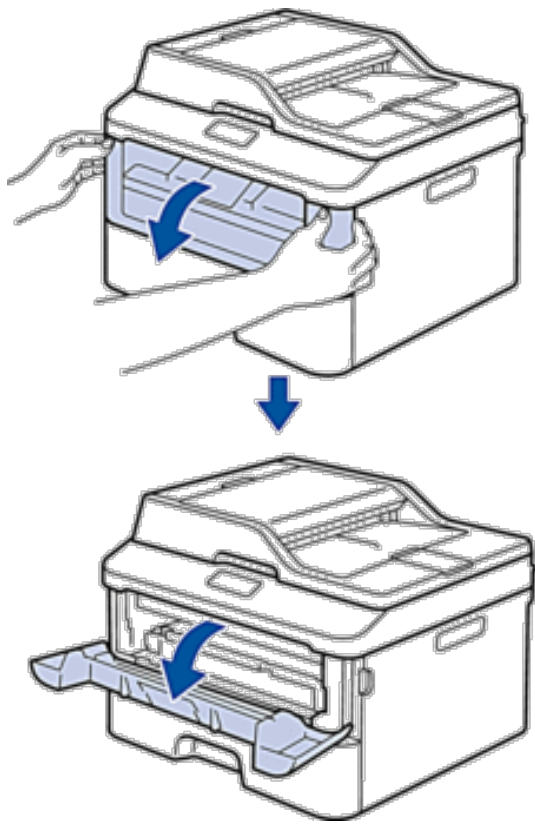
Papir sidder fast inde i maskinen

Hvis maskinens kontrolpanel eller Status Monitor (kun for Macintosh) viser, at der papirstop inde i maskinen, skal du gøre følgende:

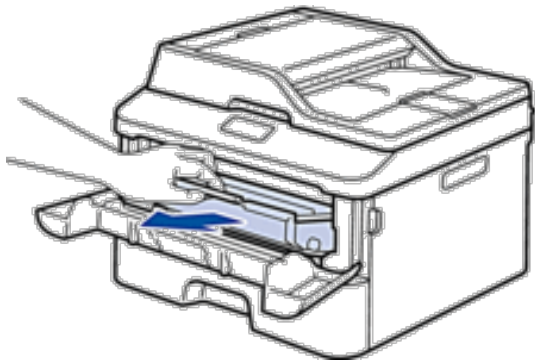
⚠ FORSIGTIG

Forsøg ikke at fjerne et papir, der sidder fast dybt inde i produktet, især ikke papir, der er viklet omkring en varmerulle. Ellers kan det medføre personskaade eller forbrændinger og – endnu værre – kan danne røg, hvis du fortsætter med at anvende produktet med fastklemmt papir. Sluk produktet hurtigt, og kontakt din lokale Dell-repræsentant for at få yderligere oplysninger.

1. Lad maskinen være slukket i 10 minutter. Det gør det muligt for den interne blæser af afkøle de meget varme dele inde i maskinen.
2. Åbn frontlågen.



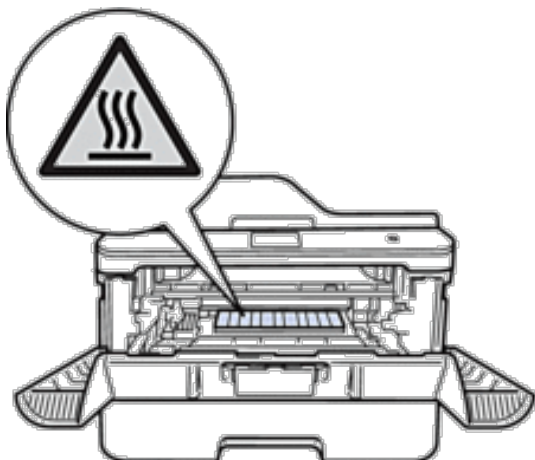
3. Fjern tonerpatronen og tromlen.



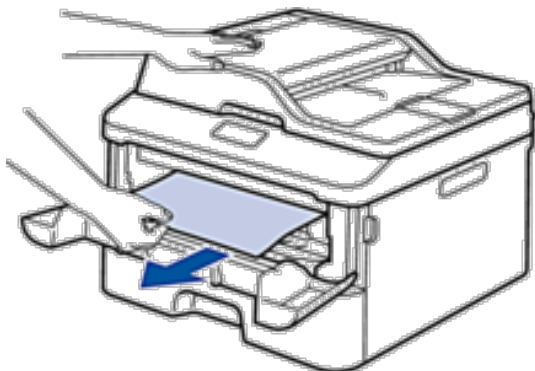
⚠ ADVARSEL

VARM OVERFLADE

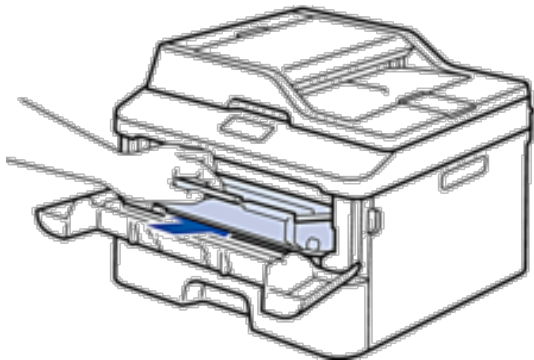
De indvendige dele i maskinen er meget varme. Vent, indtil maskinen er kølet af, før du rører ved dem.



4. Træk det fastklemte papir ud langsomt.



5. Geninstallér tonerpatronen og tromleenheden i maskinen.

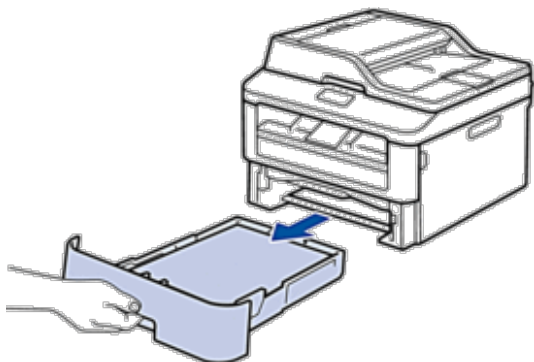


6. Luk frontlågen.

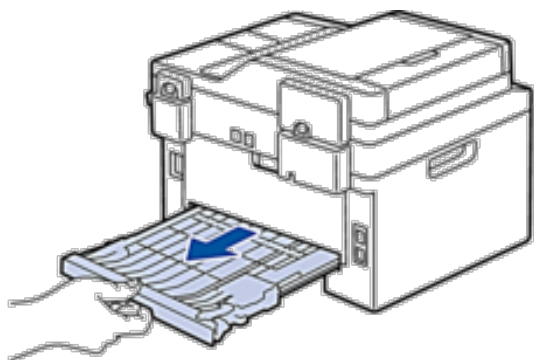
Papiret sidder fast i bakken til 2-sidet udskrivning

Hvis maskinens kontrolpanel eller Status Monitor (kun for Macintosh) viser, at der papirstop i den 2-sidede papirbakke, skal du gøre følgende:

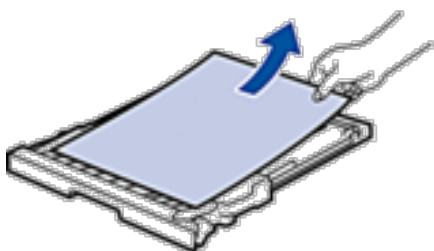
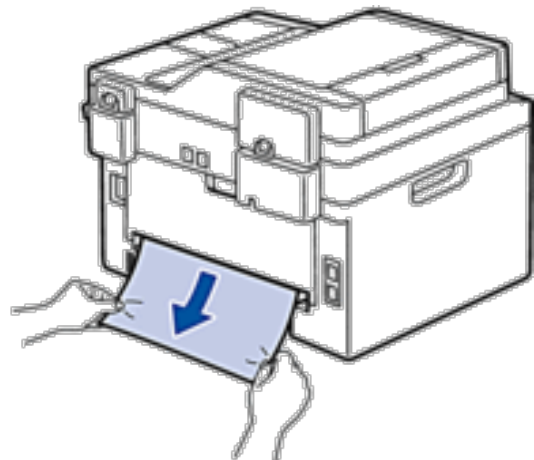
1. Lad maskinen være slukket i 10 minutter. Det gør det muligt for den interne blæser af afkøle de meget varme dele inde i maskinen.
2. Træk papirbakken helt ud af maskinen.



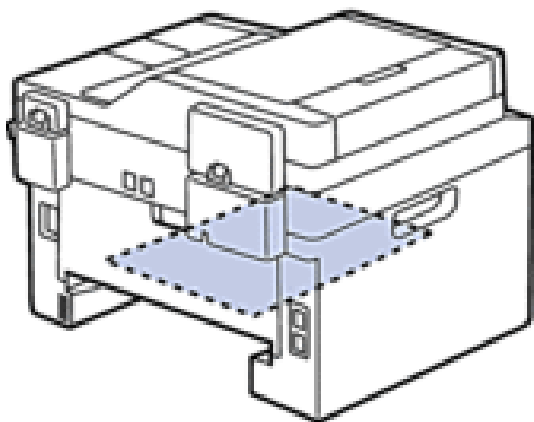
3. Træk bakken til 2-sidet udskrivning helt ud af maskinen på bagsiden af maskinen.



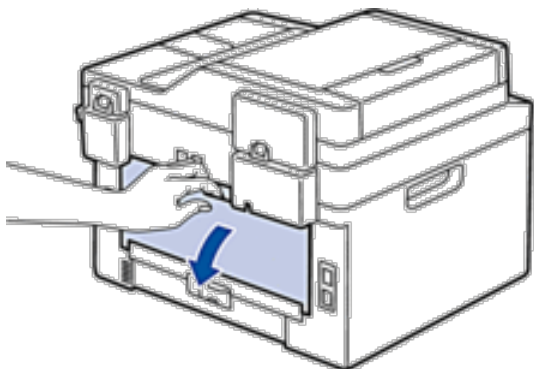
4. Træk det fastklemede papir ud af maskinen eller ud af bakken til 2-sidet udskrivning.



5. Fjern papir, der kan have sat sig fast under maskinen på grund af statisk elektricitet.



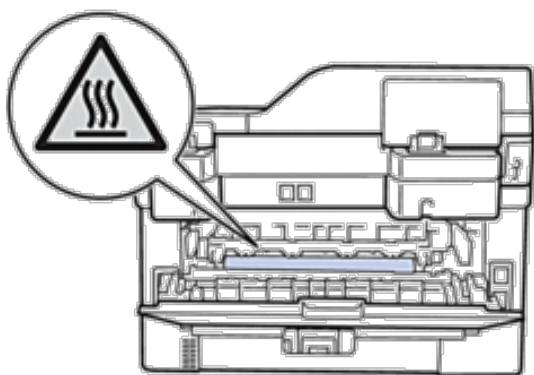
6. Hvis papiret ikke sidder fast inde i bakken til 2-sidet udskrivning, skal du åbne baglågen.



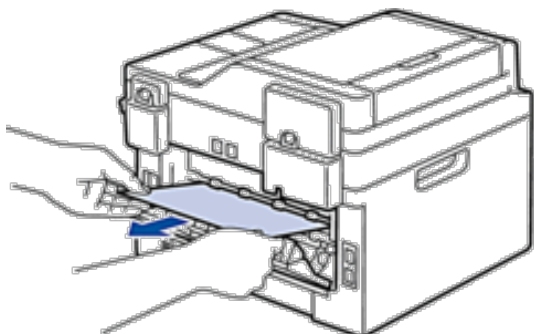
⚠ ADVARSEL

VARM OVERFLADE

De indvendige dele i maskinen er meget varme. Vent, indtil maskinen er kølet af, før du rører ved dem.



7. Brug begge hænder til forsigtigt at trække det fastsiddende papir ud af bagsiden af maskinen.



8. Luk bagdækslet, indtil det låser i lukket position.

9. Sæt den 2-sidede papirbakke helt ind i maskinens bagside.

10. Sæt papirbakken helt ind i maskinens forside.

Forbedring af udskriftskvaliteten

Hvis du har problemer med udskriftskvaliteten, skal du udskrive en testside først. Hvis udskriften ser fin ud, er maskinen sandsynligvis ikke problemet. Kontrollér forbindelserne til interfacekablet, og prøv at udskrive et andet dokument. Hvis der er problemer med kvaliteten fra udskriften eller testsiden fra maskinen, skal du se eksemplerne på dårlig udskriftskvalitet i tabellen og følge anbefalingerne.

VIGTIGT

Brug af forbrugsstoffer fra andre leverandører end Dell kan forringe udskriftskvaliteten, hardwarens ydeevne og maskinens pålidelighed.

1. For at opnå den bedste udskriftskvalitet tilråder vi, at man benytter de anbefalede udskriftsmaterialer. Du skal sikre dig, at du bruger papir i overensstemmelse med vores specifikationer.
2. Kontrollér, at tonerpatronen og tromleenheden er sat rigtigt i.

Eksempler på dårlig printerkvalitet

Anbefaling



Blegt

- Sæt en ny tonerpatron i, hvis maskinen viser status Udskift Ny toner.
- Tjek maskinens miljø. Forhold såsom luftfugtighed, høje temperaturer osv. kan forårsage udskriftsfejl.
- Hvis hele siden er for lys, er tonerbesparelse muligvis aktiveret. Deaktiver tonerbesparelse i maskinens menuindstillinger eller printerdriveren.
- Rengør tromleenheden.
- Rens koronakablet i tromleenheden.
- Udskift tonerpatronen med en ny tonerpatron.
- Udskift tromleenheden med en ny tromleenhed.



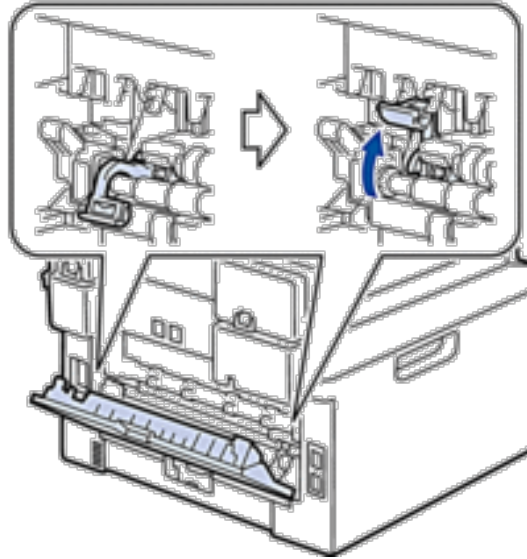
Grå baggrund

- Tjek maskinens miljø. Forhold såsom høje temperaturer og høj luftfugtighed kan øge mængden af baggrunds skygge.
- Rengør tromleenheden.
- Udskift tonerpatronen med en ny tonerpatron.
- Udskift tromleenheden med en ny tromleenhed.



Spøgelse

- Tjek maskinens miljø. Forhold såsom lav fugtighed eller lave temperaturer kan forårsage problemer med udskriftskvaliteten.
- Vælg den passende medietype i printerdriveren.
- Kontroller, at de to greb i baglåget er i opret position. Træk op i de to greb, indtil de ikke kan komme længere.



- Rengør tromleenheden.
- Udskift tromleenheden med en ny tromleenhed.
- Udskift tonerpatronen med en ny tonerpatron.
- Fikseringsenheden kan være snavset.
Kontakt Dell Support.



Tonerpletter

- Rengør koronatråden på tromleenheden.
- Tromleenheden kan være beskadiget.
Udskift tromleenheden med en ny tromleenhed.
- Fikseringsenheden kan være snavset.
Kontakt Dell Support.



Hult udskrift

- Vælg **Tykt papir** tilstand i printerdriveren eller brug tyndere papir end du bruger netop nu.
- Tjek maskinens miljø. Forhold såsom høj fugtighed kan forårsage hult udskrift.
- Tromleenheden kan være beskadiget.
Udskift tromleenheden med en ny tromleenhed.



Alt sort

- Rens koronatråden i tromleenheden ved at skubbe tappen frem og tilbage. Sørg for at placere tappen i sin udgangsposition (▲).
- Tromleenheden kan være beskadiget. Udskift tromleenheden med en ny tromleenhed.



- Vælg den passende medietype i printerdriveren.
- Problemet kan forsvinde af sig selv. Udskriv adskillige blanke sider for at løse problemet, specielt hvis maskinen ikke har været brugt i lang tid.
- Rengør tromleenheden.
- Tromleenheden kan være beskadiget. Udskift tromleenheden med en ny tromleenhed.

Hvide linier henover papiret.



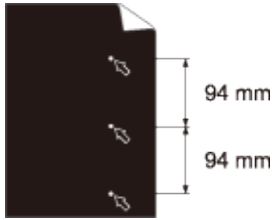
- Rens koronakablet inden i tromleenheden.
- Rengør tromleenheden.
- Tromleenheden kan være beskadiget. Udskift tromleenheden med en ny tromleenhed.

Linier henover papiret



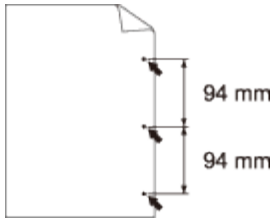
- Tjek maskinens miljø. Forhold såsom høj fugtighed og høje temperaturer kan forårsage dette problem med udskriftskvaliteten.
- Rengør tromleenheden.
- Hvis dette problem ikke er løst ved at udskrive nogle få sider, udskift tromleenheden med en ny tromleenhed.

Hvide linier, bånd og revner
henover papiret.



- Lav 10-15 kopier af tomme, hvide stykker papir. Hvis problemet ikke er løst efter at have udskrevet de tomme sider, kan tromleenheden indeholde fremmedlegemer såsom lim fra mærkater, der sidder fast på tromlen. Rengør tromleenheden.
- Tromleenheden kan være beskadiget. Udskift tromleenheden med en ny tromleenhed.

Hvide pletter på sort tekst og grafik med 94 mm intervaller

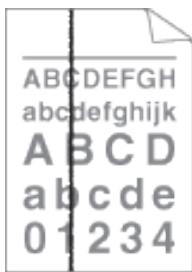


Sorte pletter med 94 mm intervaller



Sorte tonermærker henover papiret.

- Hvis du bruger etiketteark til laserprintere, kan limen fra arkene nogen gange sidde fast på tromleoverfladen. Rengør tromleenheden.
- Hvis du brugte papir med papirklips og hæfteklammer, kan tromleenheden være beskadiget.
- Hvis den uåbnede tromleenhed er udsat for direkte sollys (eller indendørslys i længerevarende tid), kan enheden være beskadiget.
- Rengør tromleenheden.
- Tonerpatronen kan være beskadiget. Udskift tonerpatronen med en ny tonerpatron.
- Tromleenheden kan være beskadiget. Udskift tromleenheden med en ny tromleenhed.



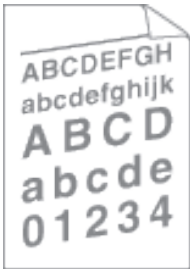
Sorte linjer ned ad siden
Udskrevne sider har tonermærker ned ad siden

- Rens koronatråden i tromleenheden ved at skubbe tappen frem og tilbage. Sørg for at placere tappen i sin udgangsposition (▲).
- Tonerpatronen kan være beskadiget. Udskift tonerpatronen med en ny tonerpatron.
- Tromleenheden kan være beskadiget. Udskift tromleenheden med en ny tromleenhed.
- Fikseringsenheden kan være snavset. Kontakt Dell Support.



- Sørg for, at der ikke er fremmedmaterialer som f.eks. et afrevet stykke papir, post it's eller støv inde i maskinen og omkring tonerpatronen samt tromleenheden.
- Tonerpatronen kan være beskadiget.
Udskift tonerpatronen med en ny tonerpatron.
- Tromleenheden kan være beskadiget.
Udskift tromleenheden med en ny tromleenhed.

Hvide linier ned langs papiret



- Vær sikker på at papiret eller andet udskriftsmedie er indført korrekt i papirbakken og at styrene ikke sidder for stramt eller for løst op ad papirstakken.
- Indstil papirstyrene korrekt.
- Papirbakken kan være for fuld.
- Tjek papirtypen og kvalitet.
- Tjek for løse genstande såsom revet papir inden i maskinen.
- (For modeller med automatisk 2-sidet print)
Hvis problemet kun opstår unde 2-sidet udskrivning, tjek for revet papir i duplex-bakken, godkend at duplex-bakken er sat korrekt i og at baglågen er lukket helt.

Billede forvrænget



- Tjek papirtypen og kvalitet. Høje temperaturer og høj fugtighed vil få papiret til at krølle.
- Hvis du ikke bruger maskinen særlig tit, kan papiret have ligget i papirbakken for længe.
Vend papirstakken i papirbakken om. Og, luft papirstakken, og derefter roter papiret 180° i papirbakken.
- Åbn baglågen (udbakke til forside op) og lad papiret komme ud i udbakken til forside op.
- Vælg **Reducer papirkrølning** tilstand i printerdriveren når du ikke bruger vores anbefalede udskriftsmedie.

Krøllet eller bølget



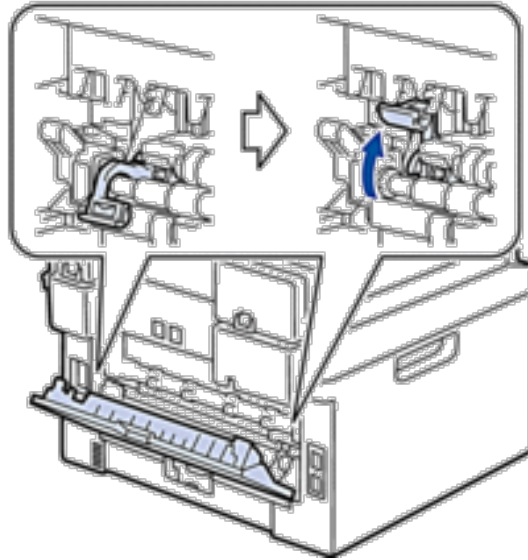
- Vær sikker på at papiret er indført korrekt.
- Tjek papirtypen og kvalitet.
- Vend papirstakken i bakken eller roter papiret 180° i indkom bakken.

Rynker og revner



Ringe fiksering

- Kontroller, at de to greb i baglåget er i opret position. Træk op i de to greb, indtil de ikke kan komme længere.

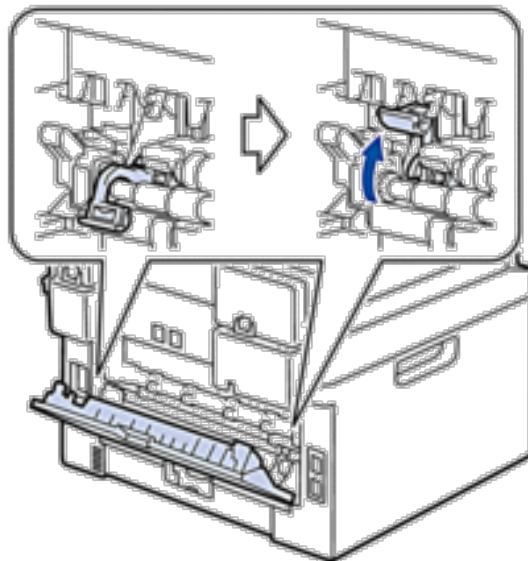


- Vær sikker på at medietype indstillingen i driveren passer til den papirtype du bruger.
- Vælg **Øg tonerfiksering** tilstand i printerdriveren.
Hvis dette valg ikke giver nok forbedring, skift printerdriver indstillingen i **Medietype** til en tyk indstilling. Hvis du udskriver en konvolut, vælg **Tyk konvolut** i medietype indstillingen.



Konvolutten krøller

- Sørg for, at de to greb i baglåget er trukket ned til konvolutpositionen, når du udskriver konvolutter. Når du er færdig med at udskrive, stilles håndtagene tilbage til deres oprindelige position. Træk op i håndtagene ind til de stopper.



- Vær sikker på at konvolutterne bliver udskrevet med bagsiden (udbakke til forside op) åbnet.
- Vær sikker på at konvolutterne kun bliver indført fra åbningen til manuel fremføring.

Maskinoplysninger

- Kontrollér serienummeret
- Kontrollér firmwareversionen
- Nulstillingsfunktioner
- Sådan nulstilles maskinen

Kontrollér serienummeret

1. Tryk på **Menu**.
2. Tryk på ▲ eller ▼ for at få vist `Maskin-info`, og tryk derefter på **OK**.
3. Tryk på ▲ eller ▼ for at få vist `Serienummer`, og tryk derefter på **OK**.
Maskinen viser serienummeret på displayet.
4. Tryk på **Annuller**.

Kontrollér firmwareversionen

1. Tryk på **Menu**.
2. Tryk på ▲ eller ▼ for at få vist `Maskin-info`, og tryk derefter på **OK**.
3. Tryk på ▲ eller ▼ for at få vist `Version`, og tryk derefter på **OK**.
Maskinen viser firmwareversionen på displayet.
4. Tryk på **Annuller**.

Nulstillingsfunktioner

Følgende nulstillingsfunktioner er tilgængelige:

BEMÆRK: Træk interface-kablet ud, inden du vælger funktionen Nulstilling af netværksindstillinger, funktionen Nulstilling af alle indstillinger eller funktionen Fabriksnulstilling.

BEMÆRK: Underinddelte nulstillingsfunktioner er ikke tilgængelige for visse modeller.

1. Nulstilling af maskinen

Denne funktion nulstiller følgende indstillinger:

- Programmerede faxjobs i hukommelsen (for Dell E515dn/Dell E515dw)
(Forsinket fax, Batch TX)
- Forsidebesked (For Dell E515dn/Dell E515dw)
- Eksterne faxfunktioner (For Dell E515dn/Dell E515dw)
(Fjernadgangskode, faxlager, faxvideresendelse og PC-Fax-afsending)
- Indstilling af låsekode (For Dell E515dn/Dell E515dw)
- Sprogindstilling

2. Nulstilling af netværksindstillinger

Du kan nulstille printserveren tilbage til dens standard fabriksindstillinger, såsom adgangskode og information om IP-adresse.

3. Adressebog og Nulstilling af faxindstillinger (for Dell E515dn/Dell E515dw)

Denne funktion nulstiller følgende indstillinger:

- Adressebog
(Enkelttastopkald/Hurtigopkald/Opsætning af grupper)
- Programmerede faxjobs i hukommelsen
(Forsinket fax, Batch TX)
- Afsender-ID
(navn og nummer)
- Forsidemeddelelse
- Eksterne faxfunktioner
(Fjernadgangskode, faxlager, faxvideresendelse og PC-Fax-afsending)
- Rapport
(Bekræftelsesrapport for transmission/Tlf.indeksliste/Faxjournal)
- Indstilling af adgangskode til låsning

4. Nulstilling af alle indstillinger

Du kan nulstille alle maskinens indstillinger til de indstillinger, der var indstillet fra fabrikkens side.

Nulstilling af alle indstillinger tager mindre tid end Fabriksnulstilling.

5. Fabriksnulstilling (for Dell E515dn/Dell E515dw)

Brug funktionen Nulstil indstillinger for at nulstille alle maskinens indstillinger til fabriksindstillingerne.

Fabriksnulstilling tager mere tid end nulstilling af alle indstillinger.

Dell anbefaler at du udfører denne handling, når du skaffer dig af med maskinen.

BEMÆRK: Træk interface-kablet ud, inden du vælger funktionen Nulstilling af netværksindstillinger, funktionen Nulstilling af alle indstillinger eller funktionen Fabriksnulstilling.

Sådan nulstilles maskinen

1. Tryk på **Menu**.

2. Gør et af følgende:

- Dell E515dn/Dell E515dw
Tryk på ▲ eller ▼ for at få vist Grundindst., og tryk derefter på **OK**.
- Dell E514dw
Tryk på ▲ eller ▼ for at få vist Gen. opsætning, og tryk derefter på **OK**.

3. Tryk på ▲ eller ▼ for at få vist **Nulstil**, og tryk derefter på **OK**.

4. Tryk på ▲ eller ▼ for at vælge den nulstillingstype, du vil udføre, og tryk derefter på **OK**.

BEMÆRK: Underinddelte nulstillingsfunktioner er ikke tilgængelige for visse modeller.

5. Tryk på indstillingerne i tabellen for at nulstille maskinen eller afslutte processen.

Indstilling	Beskrivelse
1 eller ▲	Nulstil maskinen.
2 eller ▼	Maskinen afslutter og annullerer nulstillingsmenuen.

LCD viser Genstarte?.

6. Tryk på indstillingene i tabellen for at genstarte maskinen eller afslutte processen.

Indstilling	Beskrivelse
-------------	-------------

1 eller ▲ Genstart maskinen. Maskinen påbegynder nulstilling.

2 eller ▼ Maskinen slukker uden genstart.

BEMÆRK: Hvis du ikke genstarter din maskine, afsluttes nulstillingen ikke, og dermed ændres dine indstillinger ikke.

Rutinevedligeholdelse.....	297
Udskift forbrugsvarer.....	297
Rengøring af maskinen.....	306
Kontrollér delenes restlevetid.....	314
Emballér og send din Dell-maskine.....	314

Rutinevedligeholdelse

- Udskift forbrugsvarer
Du skal udskifte forbrugsvarer, når maskinen angiver, at forbrugsvarens levetid er udløbet.
- Rengøring af maskinen
Rengør jævnligt maskinen indvendigt og udvendigt med en tør og fnugfri klud.
- Kontrollér delenes restlevetid
- Emballér og send din Dell-maskine

Udskift forbrugsvarer

Du skal udskifte forbrugsvarer, når maskinen angiver, at forbrugsvarens levetid er udløbet.

Du kan selv udskifte følgende forbrugsvarer.

Brug af forbrugsstoffer fra andre leverandører end Dell kan forringe udskriftskvaliteten, hardwarens ydeevne og maskinens pålidelighed.

BEMÆRK: Tonerpatronen og tromleenheden er to særskilte forsyningsvarer. Sørg for, at begge er installeret som en samlet enhed.

Undgå ulejlighed ved at købe ekstra forbrugsvarer, så du har erstatninger klar, inden maskinen stopper udskrivningen.

ADVARSEL

- Brug aldrig en støvsuger til spildt toner og overskydende toner i produktet, en tonerpatron eller en tonerflaske. Det kan antændes ved elektriske gnister i støvsugeren og forårsage eksplosion. Brug en kost eller en våd klud til aftørring af spild. Hvis du spilder en stor mængde toner, skal du kontakte din lokale Dell-repræsentant.
- Anbring aldrig en tonerpatron i åben ild. Resterende toner i patronen kan antændes og forårsage forbrændinger eller eksplosion. Hvis du har brugt en tonerpatron, der ikke skal bruges længere, skal du kontakte din lokale Dell-repræsentant for bortskaffelse.

FORSIGTIG

- Opbevar tromlepatroner (eller tromle hvis den ikke af patrontypen) og tonerpatroner utilgængeligt for børn. Hvis et barn ved et uheld sluger toner, skal barnet spytte det ud, skylle munden med vand og drikke vand, og en læge skal kontaktes omgående.
- Ved udskiftning af tromlepatroner (eller tromle hvis den ikke af patrontypen) og tonerpatroner skal du passe på ikke at spilde toneren. I tilfælde af spildt toner skal du undgå kontakt med tøj, hud, øjne, mund og luftveje.
- Hvis du får toner på huden eller tøjet, skal du omgående vaske det af med vand og sæbe. Hvis du får tonerpartikler i øjnene, skal de skylles ud med rigeligt vand i mindst 15 minutter, indtil irritation er væk. Kontakt en læge om nødvendigt.

VIGTIGT

- Dell-maskiner er konstrueret til at fungere med toner af en særlig specifikation og vil fungere med optimal ydelse, når de anvendes med originale Dell-tonerpatroner. Dell kan ikke garantere optimal ydeevne, hvis der anvendes toner eller tonerpatroner med andre specifikationer. Maskinen vil muligvis ikke registrere toner

eller tonerpatroner med andre specifikationer korrekt, men kan i stedet registrere sådanne genstande som standardtonerpatroner. Dell anbefaler, at du kun bruger originale Dell-patroner med denne maskine, og at tomme patroner ikke efterfyldes med toner fra andre kilder. Hvis der sker skade på tromleenheden eller andre dele af denne maskine som følge af brug af toner eller tonerpatroner, der ikke er originale Dell-produkter, på grund af inkompatibilitet eller manglende egnethed af disse produkter til denne maskine, vil eventuelle nødvendige reparationer som følge heraf ikke være omfattet af garantien.

- For at opnå den bedste ydeevne, skal du bruge en original Dell-tromle og -tonerpatron. Udskrivning med en tredjeparts-tromleenhed eller -tonerpatron kan ikke blot reducere udskriftskvaliteten, men også maskinens kvalitet og levetid. Garantien omfatter muligvis ikke problemer forårsaget af anvendelse af en tredjeparts-tromleenhed eller -tonerpatron.

BEMÆRK: Sørg for at forsegle de brugte forbrugsvarer i en pose, så tonerpulveret ikke lækker fra patronen.

BEMÆRK: Bortskaf brugte forbrugsvarer i overensstemmelse med lokal lovgivning, adskilt fra husholdningsaffaldet. Hvis du har spørgsmål, kan du ringe til dit lokale renovationskontor.

BEMÆRK: Vi anbefaler, at du anbringer brugte forbrugsvarer på et stykke papir for at forebygge, at du utilsigtet lækker eller spreder materialet indeni.

BEMÆRK: Hvis du bruger papir, der ikke direkte svarer til de anbefalede udskriftsmedier, kan forbrugsvarernes og maskindelenes levetid blive reduceret.

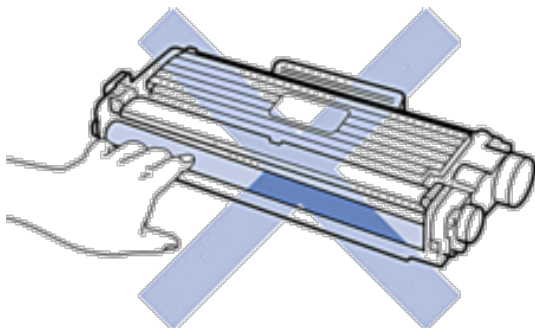
BEMÆRK: Den fastsatte holdbarhed for hver tonerpatron er baseret på ISO/IEC 19752. Hyppigheden af udskiftninger vil afhænge af antal udskrivninger, dækningsprocent, typen af anvendt medium og start og nedlukning af maskinen.

BEMÆRK: Hyppigheden af udskiftningsforsyninger med undtagelse af tonerpatroner vil variere afhængigt af udskrivningsmængden, typerne af de anvendte medier og tænd/sluk af maskinen.

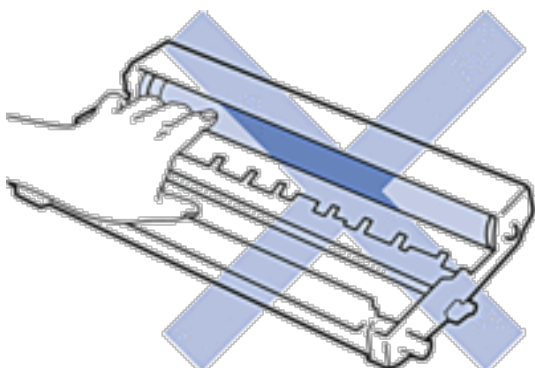
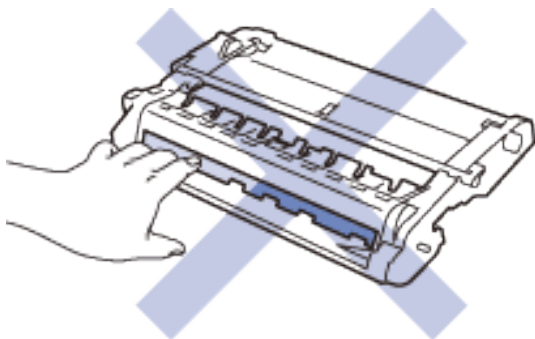
BEMÆRK: Håndter tonerpatronen med forsigtighed. Hvis toneren spredes på dine hænder eller dit tøj, skal du omgående tørre eller vaske den af med koldt vand.

BEMÆRK: For at undgå problemer med udskriftskvaliteten, må du IKKE røre ved de skraverede dele vist på illustrationerne.

<Tonerpatron>



<Tromleenhed>



Lær om tonerpatronen

Patronen med standardtoner kan udskrive cirka 1.200 sider ^{*1}. Tonerpatron med høj ydelse kan udskrive ca. 2.600 sider ^{*1}. Det aktuelle antal sider vil variere afhængigt af dit gennemsnitlige typedokument.

Når en tonerpatron er ved at løbe tør, viser kontrolpanelet Lav Toner indikationen.

Den tonerpatron, som Dell-maskinen er leveret med, er en starttonerpatron. Tonerens omtrentlige levetid afviger fra standardtonerpatronen.

Omtrentlig tonerlevetid for starttonerpatronen

Omtrent 700 sider (A4 eller Letter sider) ^{*1}

BEMÆRK: Det er en god idé at holde en ny tonerpatron klar til brug, når du ser advarslen Lav Toner.

BEMÆRK: For at sikre udskrivning af høj kvalitet, anbefaler vi kun brug af originale Dell-tonerpatroner. Når du vil købe tonerpatroner, skal du kontakte Dell-forhandler.

BEMÆRK: UDPAK IKKE den nye patron, før du er parat til at isætte den.

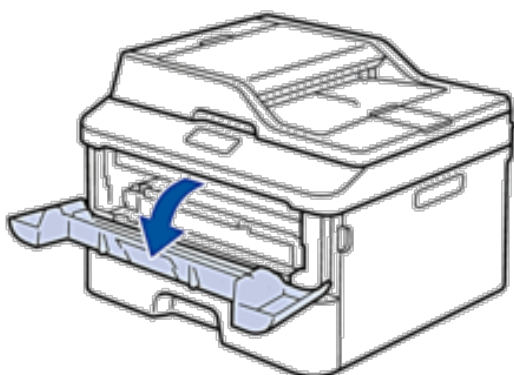
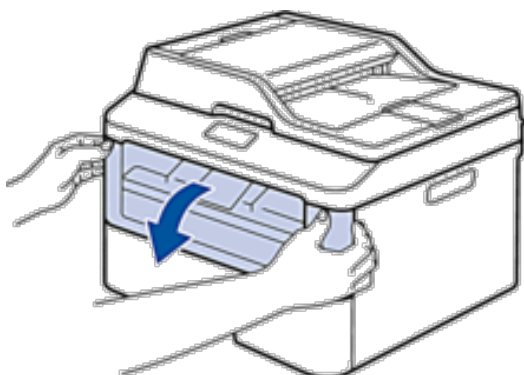
BEMÆRK: Hvis tonerpatronen ligger uåbnet hen i lang tid, vil tonerens holdbarhed forkortes.

BEMÆRK: Dell anbefaler kraftigt, at du IKKE genopfylder den tonerpatron, der fulgte med din maskine. Vi anbefaler også, at du fortsætter med kun at bruge originale Dell-tonerpatroner ved udskiftning. Brug af eller forsøg på brug af tredjeparts-toner og/eller -patroner i Dell maskinen, kan forårsage skade på maskinen og/eller resultere i utilfredsstillende udskriftskvalitet. Vores begrænsede garantidækning gælder ikke for ethvert problem, der er forårsaget af brugen af tredjeparts-toner og/eller -patroner. For at beskytte din investering og opnå optimal ydeevne af Dell-maskinen, anbefaler vi på det kraftigste, at du bruger originale Dell-forbrugsstoffer.

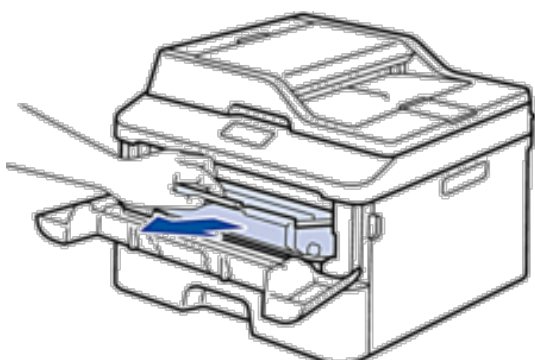
^{*1} Omtrentlig ydelse for patronen angives i overensstemmelse med ISO/IEC 19752.

Udskiftning af tonerpatronen

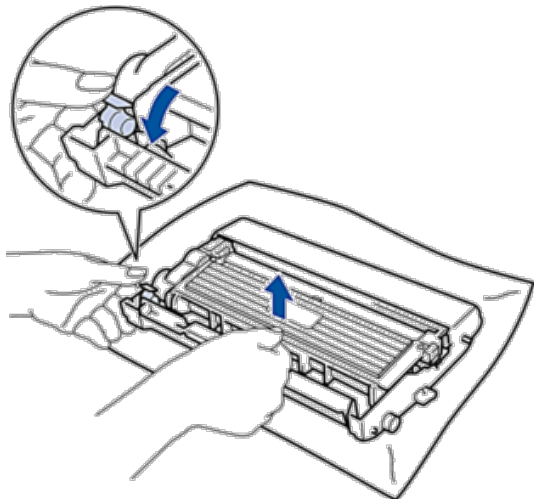
1. Sørg for at maskinen er tændt.
2. Åbn frontlågen.



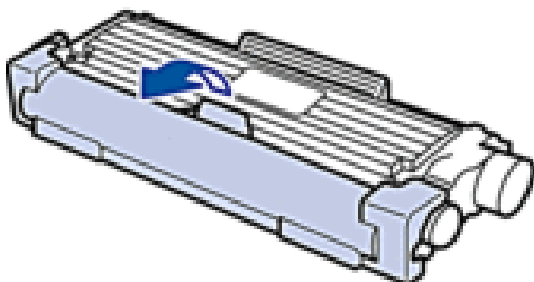
3. Fjern derefter tonerpatronen og tromleenheden fra maskinen.



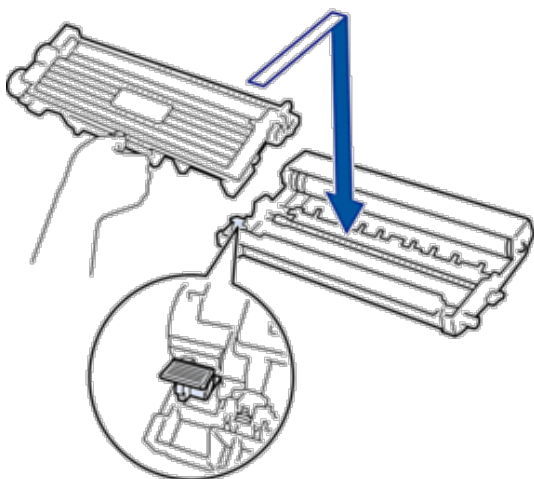
4. Tryk låsegrebet ned, og tag tonerpatronen ud af tromleenheden.



5. Udpak den nye tonerpatron.
6. Fjern det beskyttende låg.

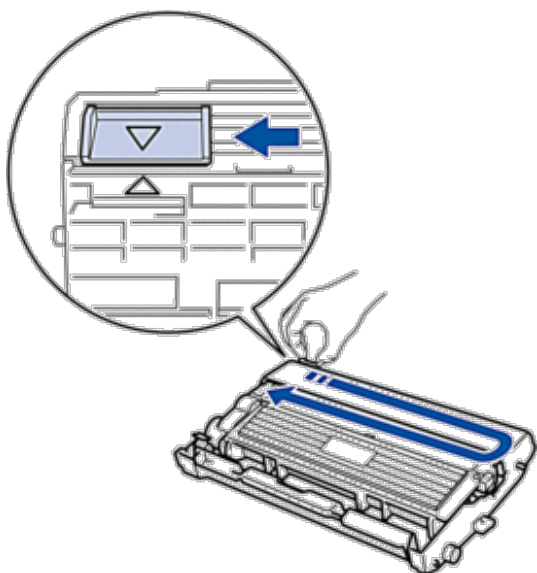


7. Sæt den nye tonerpatron fast i tromleenheden, indtil du hører den låse på plads.



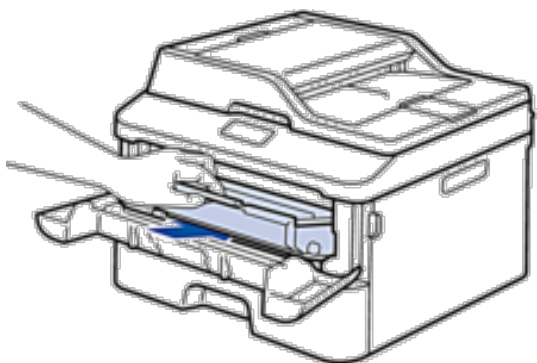
BEMÆRK: Sørg for at sætte tonerpatronen korrekt på plads, da den ellers kan frigøre sig fra tromleenheden.

8. Rens koronatråden inde i tromleenheden ved flere gange at skubbe tappen forsigtigt fra venstre mod højre og fra højre mod venstre.



BEMÆRK: Sørg for at returnere tappen til dens oprindelige position (▲). Pilen på tappen skal stå ud for pilen på tromleenheden. Hvis den ikke gør det, kan udskrivne sider indeholde en lodret stribe.

9. Sæt tonerpatronen og tromleenheden i maskinen igen.



10. Luk frontlågen på maskinen.

BEMÆRK: Efter udskiftning af en tonerpatron må du IKKE slukke for maskinen eller åbne frontlåget, før maskinens display vender tilbage til Klar-tilstanden.

Lær om tromleenheden

En ny tromleenhed kan udskrive omtrent 12.000 enkelsider i formaterne A4 eller Letter.

Der opstår slid på tromleenheden på grund af brug og rotation af tromlen og interaktion med papir, toner og andre materialer i papirgangen. Ved udformningen af dette produkt besluttede Dell at anvende antallet af tromlens rotationer til at beregne tromlens levetid. Når en tromle når den fastsatte grænse for rotation svarende til den forventede sideydeevne, vises der en meddelelse på maskinens display, som beder dig udskifte den relevante tromle. Maskinen vil fortsat fungere, men udskriftskvaliteten kan forringes.

BEMÆRK: Hvis et tromleenhed er placeret i direkte sollys (eller indendørslys i længere tid), kan enheden være beskadiget.

BEMÆRK: Der er mange faktorer, der påvirker tromlens levetid, såsom temperatur, luftfugtighed, papirtype, type af brugt toner osv. Under ideelle forhold vurderes den gennemsnitlige tromle at kunne udskrive ca. 12.000 sider. Det faktiske antal sider, som din tromle kan udskrive, kan være betydeligt færre end denne vurdering.

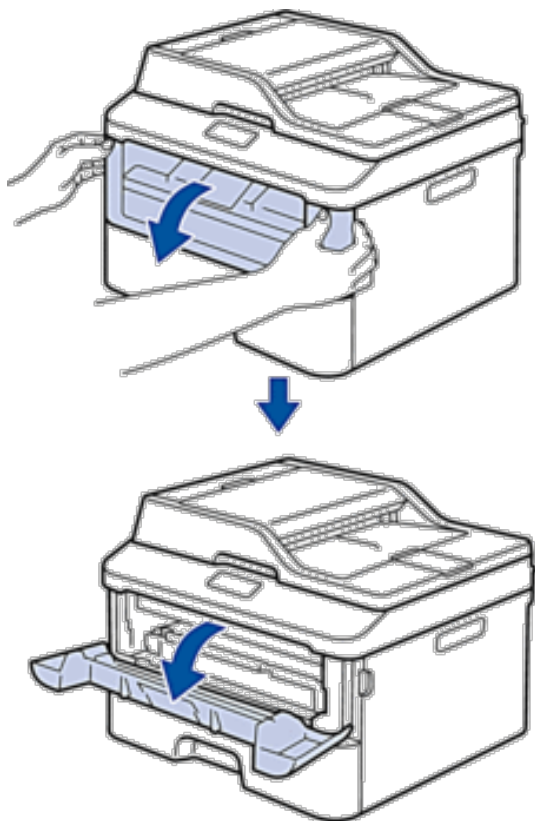
Da vi ikke har kontrol over de mange faktorer, der afgør tromlens faktiske levetid, kan vi ikke garantere et minimum antal sider, der kan udskrives med tromlen.

BEMÆRK: Af hensyn til bedste mulige resultat anvendes kun original Dell-toner. Maskinen må kun anvendes i rene, støvfrie omgivelser med tilstrækkelig ventilation.

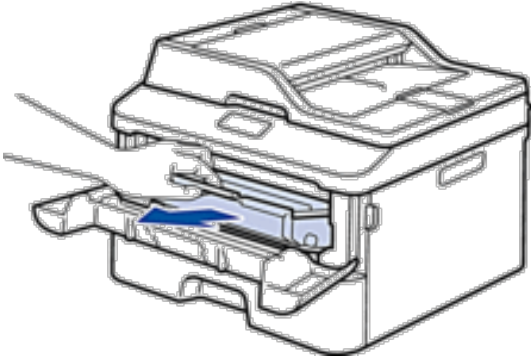
Udskrivning med en ikke-Dell-tromleenhed kan ikke blot reducere udskriftskvaliteten, men også maskinens kvalitet og levetid. Garantien omfatter ikke problemer forårsaget af anvendelse af en ikke-Dell-tromleenhed.

Udskiftning af tromleenheden

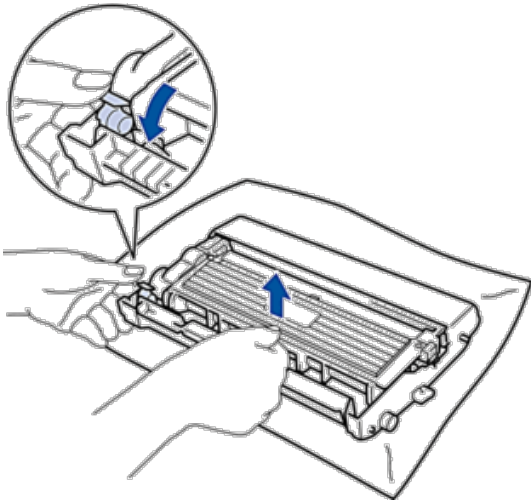
1. Sørg for at maskinen er tændt.
2. Åbn frontlågen.



3. Fjern derefter tonerpatronen og tromleenheden fra maskinen.

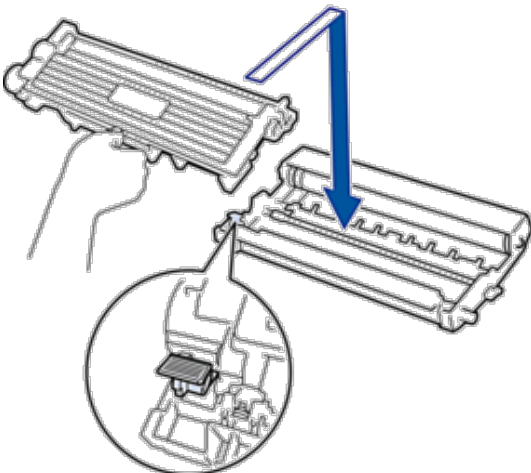


4. Tryk låsegrebet ned, og tag tonerpatronen ud af tromleenheden.



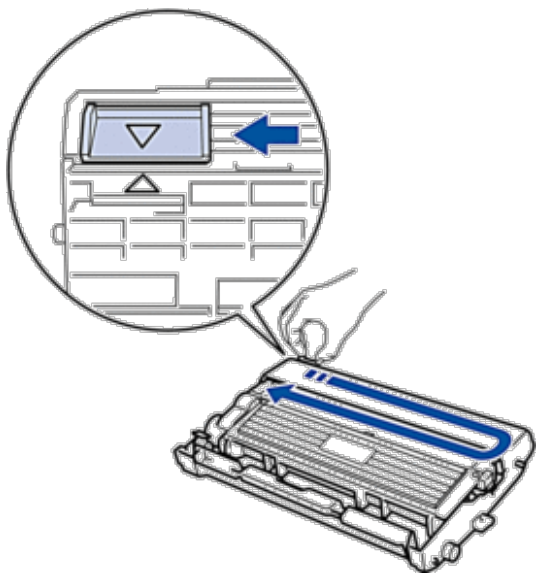
5. Udpak den nye tromleenhed.

6. Sæt tonerpatronen fast i den nye tromleenhed, indtil du hører den låse på plads.



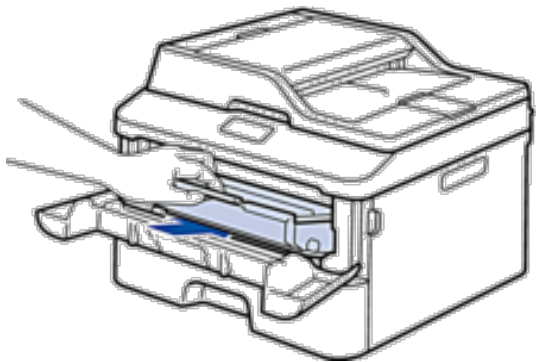
BEMÆRK: Sørg for at sætte tonerpatronen korrekt på plads, da den ellers kan frigøre sig fra tromleenheden.

7. Rens koronatråden inde i tromleenheden ved flere gange at skubbe tappen forsigtigt fra venstre mod højre og fra højre mod venstre.



BEMÆRK: Sørg for at returnere tappen til dens oprindelige position (▲). Pilen på tappen skal stå ud for pilen på tromleenheden. Hvis den ikke gør det, kan udskrivne sider indeholde en lodret stribe.

8. Sæt tonerpatronen og tromleenheden i maskinen igen.



9. Luk frontlågen på maskinen.

Rengøring af maskinen

Rengør jævnligt maskinen indvendigt og udvendigt med en tør og fnugfri klud.

Når du udskifter tonerpatronen eller tromleenheden, skal du sørge for at rengøre maskinen indvendigt. Hvis printede sider er plettede med toner, skal du rengøre maskinen indvendigt med en tør, fnugfri klud.

⚠ ADVARSEL

- BRUG IKKE brandfarlige substanser, nogle former for spray, eller organiske opløsningsmidler/væsker indeholdende alkohol eller ammoniak til at rense produktet indvendigt eller udvendigt. Hvis disse bruges, kan det forårsage brand eller elektrisk stød. Brug i stedet for kun en tør, fnugfri klud.
- Ved rengøring af dette produkt skal du bruge de særlige rengøringsmidler, der hører til produktet. Andre rengøringsmidler kan mindske produktets ydeevne. Brug aldrig aerosolrengøringsmidler for at undgå brand og eksplosion.



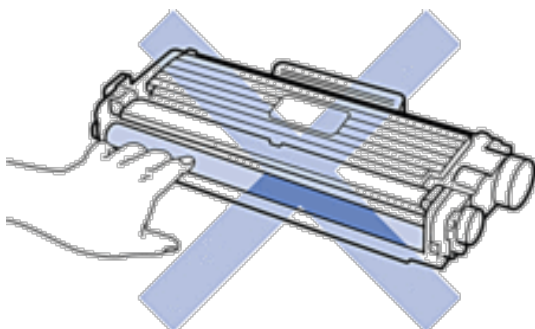
⚠ FORSIGTIG

Ved rensning af dette produkt skal det altid slukkes, og stikket tages ud. Berøring af en tændt maskines indre dele kan give elektrisk stød.

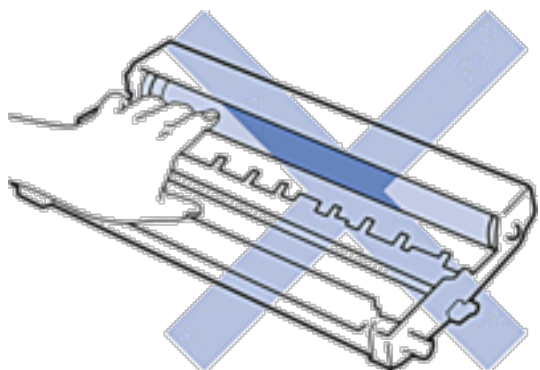
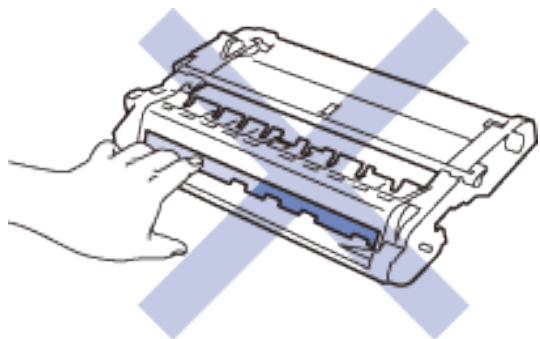
VIGTIGT

- Brug neutrale rengøringsmidler. Rengøring med flygtige stoffer såsom fortynder eller benzin vil beskadige maskinens overfalde.
- BRUG IKKE rens produkter, der indeholder ammoniak.
- BRUG IKKE isopropyl alkohol til at fjerne skidt fra kontrolpanelet. Det kan krakelere panelet.
- For at undgå problemer med udskriftskvaliteten, må du IKKE røre ved de skraverede dele vist på illustrationerne.


<Tonerpatron>

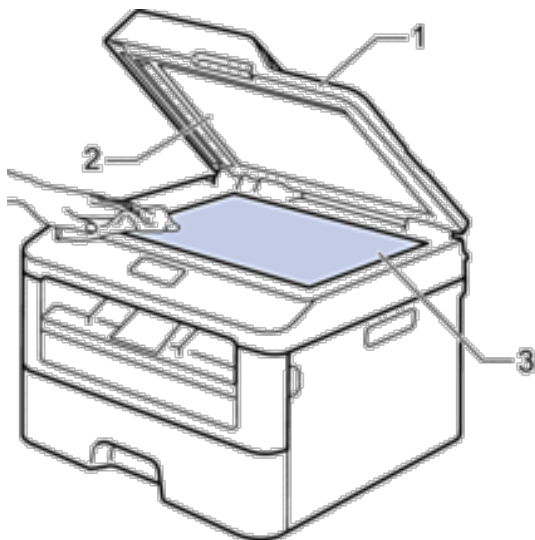


<Tromleenhed>

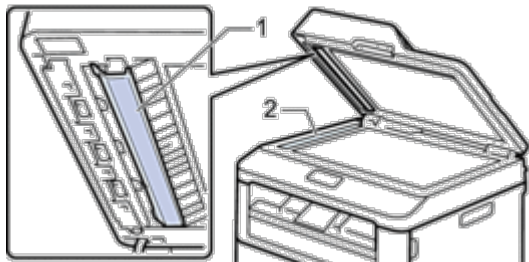



Rens scanneren

1. Tryk på , og hold den nede for at slukke maskinen.
2. Løft dokumentlåget (1). Rengør den hvide plastikoverflade (2) og scannerens glasstrimmel (3) under den med en blød, fnugfri klud fugtet med vand.



3. I ADF-enheden skal du rengøre den hvide skinne (1) og scannerens glasstrimmel (2) under den med en blød, fnugfri klud fugtet med vand.

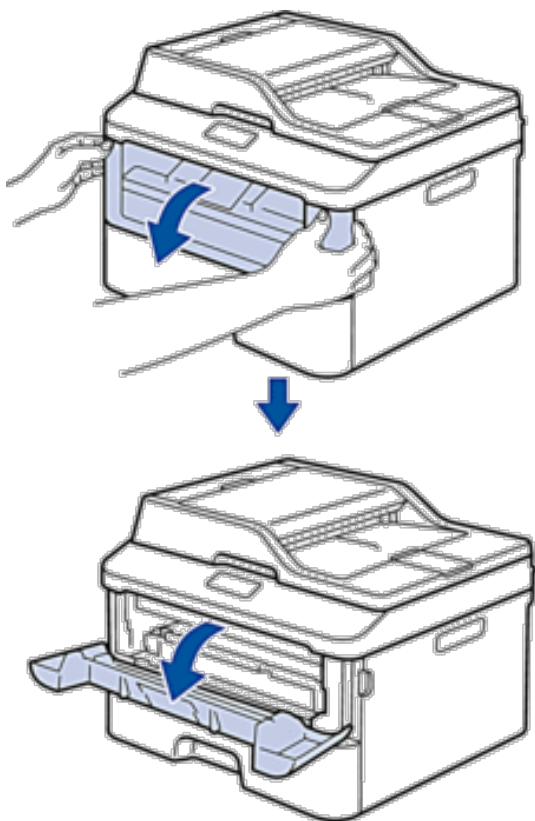


4. Luk dokumentlåget.
5. Tryk på  for at tænde maskinen.

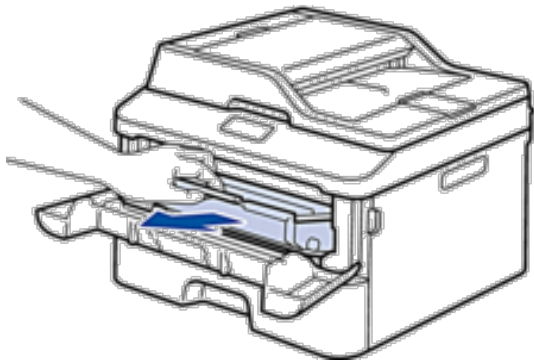
Rengøring af koronatråden

Hvis du oplever problemer med printkvaliteten eller kontrolpanelet viser Tromle ! status, skal du rengøre koronatråden.

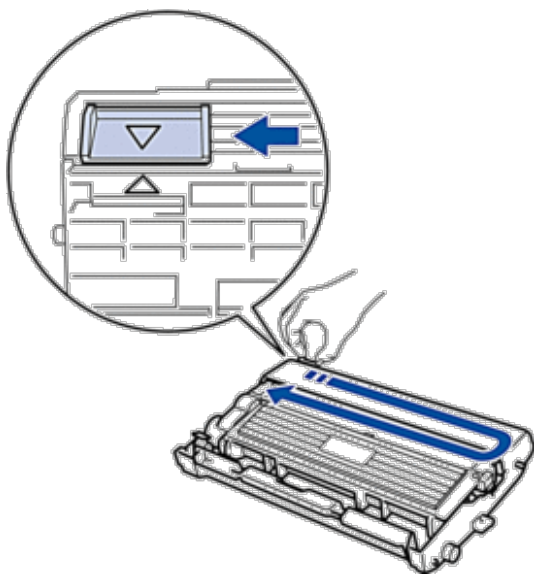
1. Åbn frontlågen.



2. Fjern derefter tonerpatronen og tromleenheden fra maskinen.

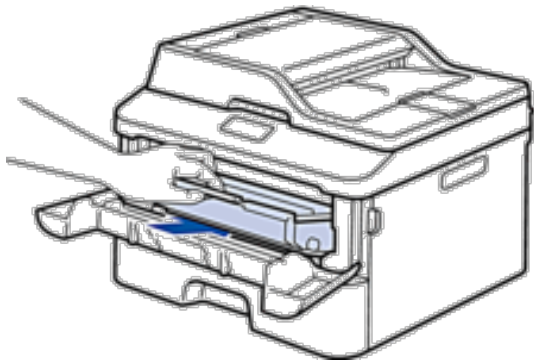


3. Rens koronatråden inde i tromleenheden ved flere gange at skubbe tappen forsigtigt fra venstre mod højre og fra højre mod venstre.



BEMÆRK: Sørg for at returnere tappen til dens oprindelige position (▲). Pilen på tappen skal stå ud for pilen på tromleenheden. Hvis den ikke gør det, kan udskrivne sider indeholde en lodret stribe.

4. Sæt tonerpatronen og tromleenheden i maskinen igen.

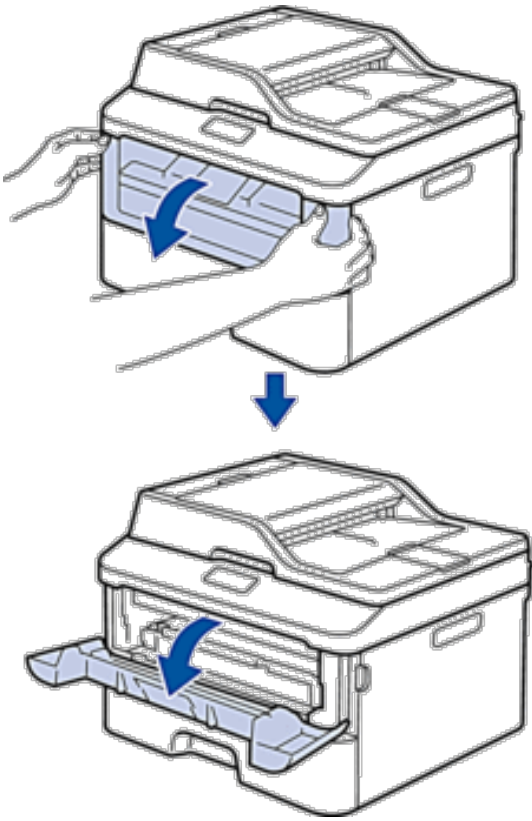


5. Luk frontlågen på maskinen.

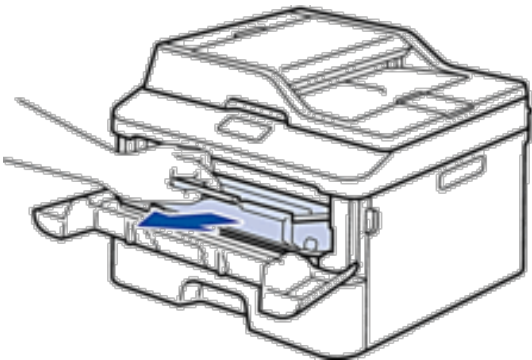
Rengøring af tromleenheden

Hvis din udskrift har prikker eller andre gentagende mærker med 94 mm intervaller, sidder der måske fremmedmateriale, f.eks. lim fra en etiket, på tromlens overflade. Følg disse trin for at løse problemet:

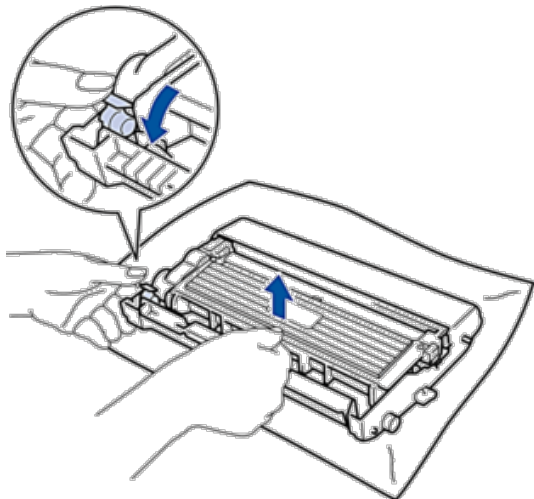
1. Tryk på , og hold den nede for at slukke maskinen.
2. Åbn frontlågen.



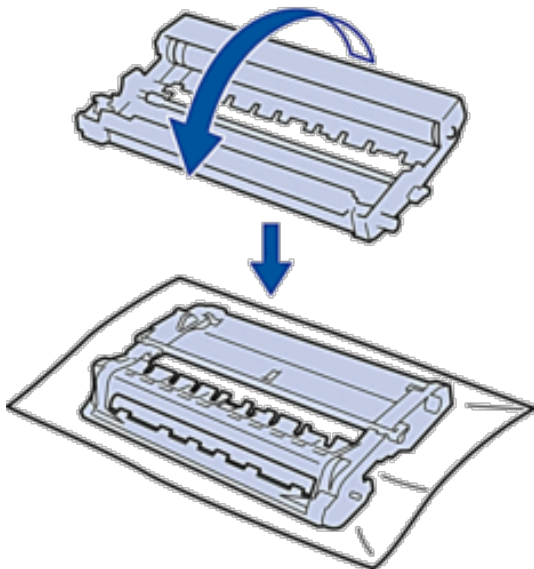
3. Fjern derefter tonerpatronen og tromleenheden fra maskinen.



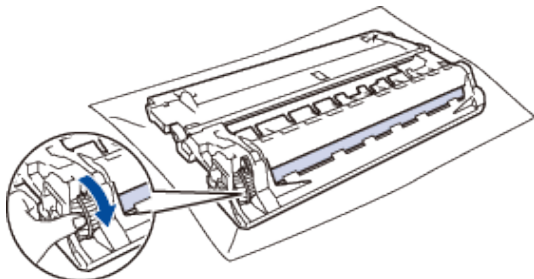
4. Tryk låsegrebet ned, og tag tonerpatronen ud af tromleenheden.



5. Drej tromleenheden som vist på billedet. Du skal sikre dig, at tromleenhedens gear er i venstre side.

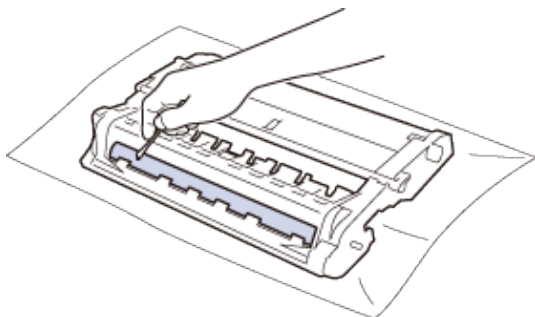


6. Vend kanten af tromleenheden mod dig med hånden mens du kigger på overfladen af de mistænkte områder.



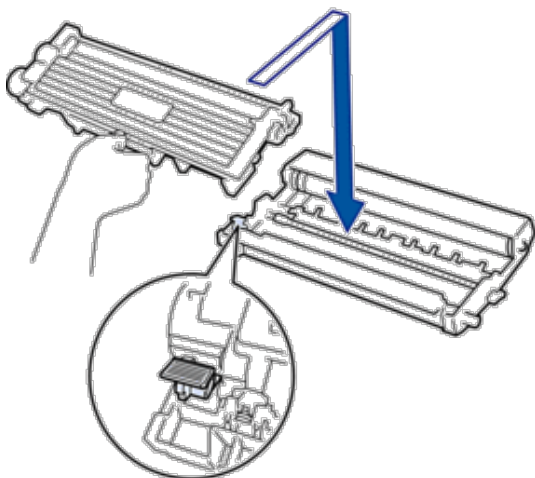
BEMÆRK: For at undgå problemer med udskriftskvaliteten, RØR IKKE overfladen af tromleenheden undtagen kanten.

7. Tør overfladen af tromlen let med en tør vatpind ind til mærket på overfladen kommer af.



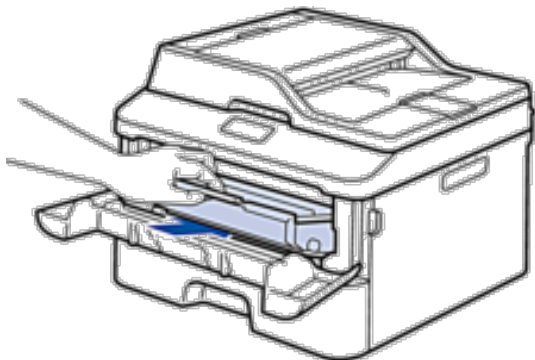
BEMÆRK: Rengør IKKE den fotosensitive tromles overflade med skarpe genstande eller væsker.

8. Sæt den nye tonerpatron fast i tromleenheden, indtil du hører den låse på plads.



BEMÆRK: Sørg for at sætte tonerpatronen korrekt på plads, da den ellers kan frigøre sig fra tromleenheden.

9. Sæt tonerpatronen og tromleenheden i maskinen igen.




10. Luk frontlågen på maskinen.

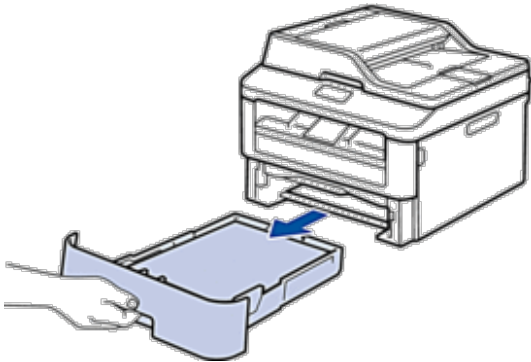
11. Tryk på  for at tænde maskinen.

Rens papiroptagningsrullerne

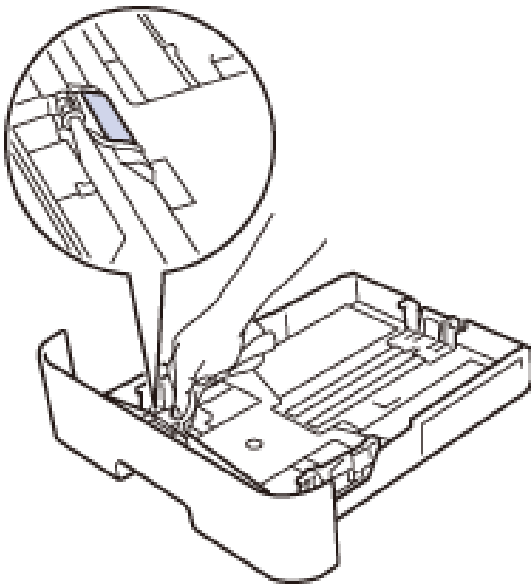
Periodisk rensning af papiroptagningsrullerne kan forebygge papirstop, da de sørger for korrekt fremføring af papiret.

Hvis du har papirindførings problemer, skal du rengøre papiroptagningsrullerne på følgende måde:

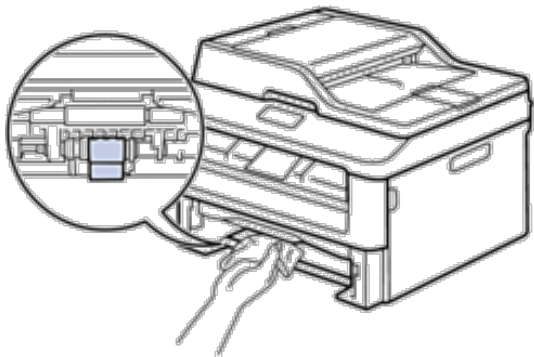
1. Tryk på , og hold den nede for at slukke maskinen.
2. Træk papirbakken helt ud af maskinen.




3. Hvis papiret er isat eller der sidder noget fast inde i papirbakken, fjern det.
4. Opvrid hårdt en fnugfri klud dyppet i lun kent vand, og derefter tør adskillerpladen på papirbakken for at fjerne støv.









5. Tør de to papiroptagningsruller inden i maskinen for at fjerne støv.



6. Læg papir i papirbakken igen, og sæt den tilbage i maskinen.
7. Tryk på  for at tænde maskinen.

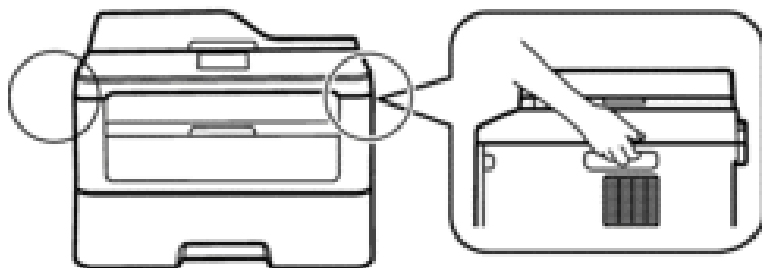
Kontrollér delenes restlevetid

1. Tryk på **Menu**.
2. Tryk på  eller  for at få vist **Maskin-info**, og tryk derefter på **OK**.
3. Tryk på  eller  for at få vist **Part levetid**, og tryk derefter på **OK**.
4. Tryk på  eller  for at vælge indstillingen **Toner** eller **Tromle**, og tryk derefter på **OK**.
Displayet viser den omtrentlige tilbageværende toner eller levetid for tromlen.
5. Tryk på **Annuller**.

Emballér og send din Dell-maskine

ADVARSEL

Når du flytter maskinen, tag fat i håndtagene under scanneren. LAD VÆRE MED at bære maskinen ved at holde den i bunden.



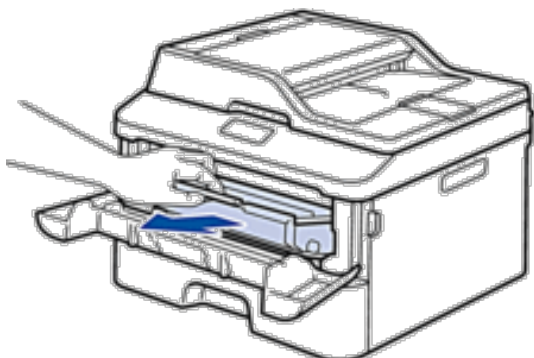
BEMÆRK: Hvis en eller anden grund du skal sende maskinen, skal den pakkes omhyggeligt maskinen i den originale emballage for at undgå skader under forsendelsen. Maskinen bør være tilstrækkeligt forsikret hos transportøren.

1. Tryk på og hold  enede for at slukke maskinen. Lad maskinen stå slukket i mindst 10 minutter for at køle ned.

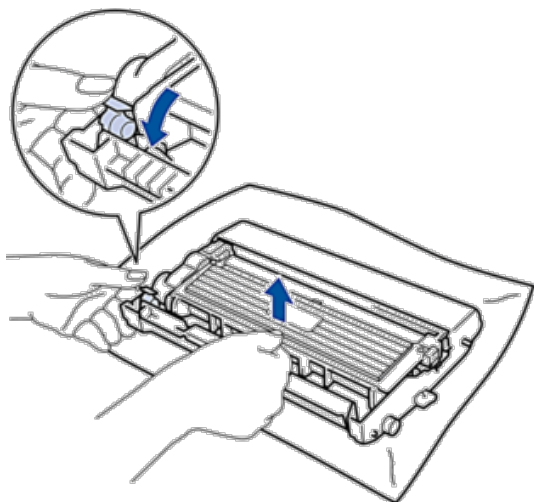
2. Afbryd alle kabler, og tag netledningen ud af stikkontakten.

BEMÆRK: Maskinen er udstyret med en ikke-aftagelig netledning, afhængigt af modellen.

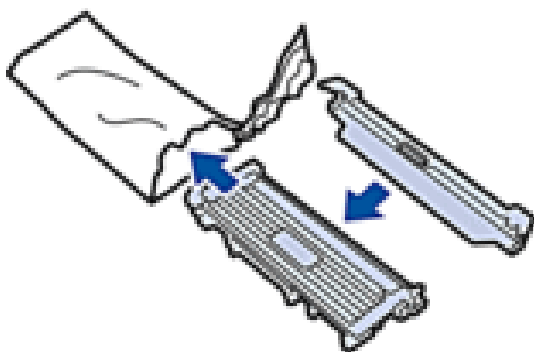
3. Fjern tonerpatronen og tromlen.



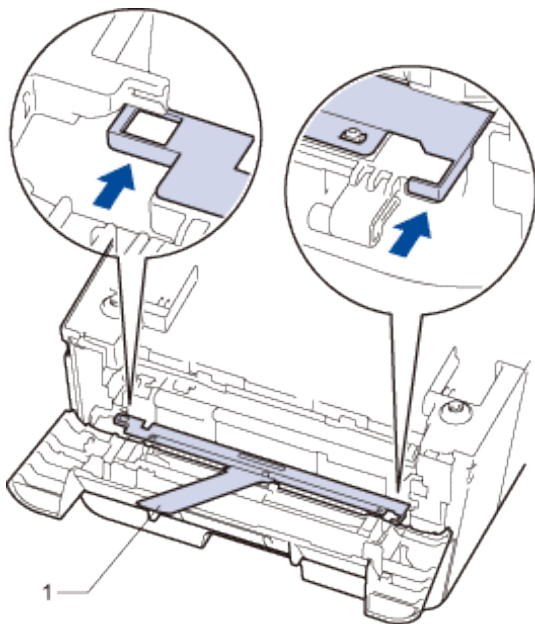
4. Tryk låsegrebet ned, og tag tonerpatronen ud af tromleenheden.



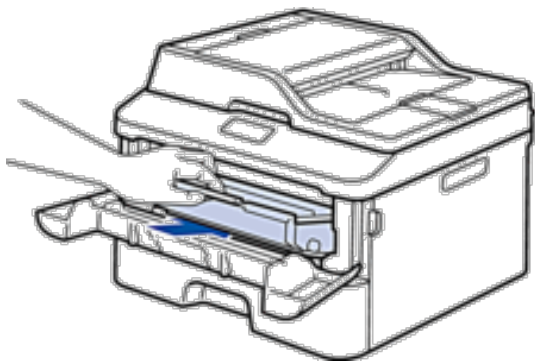
5. Sæt det beskyttende materiale på tonerpatronen. Læg den i en plasticpose.



6. Sæt det beskyttende materiale (1) i maskinen til venstre, som vist på illustrationen.



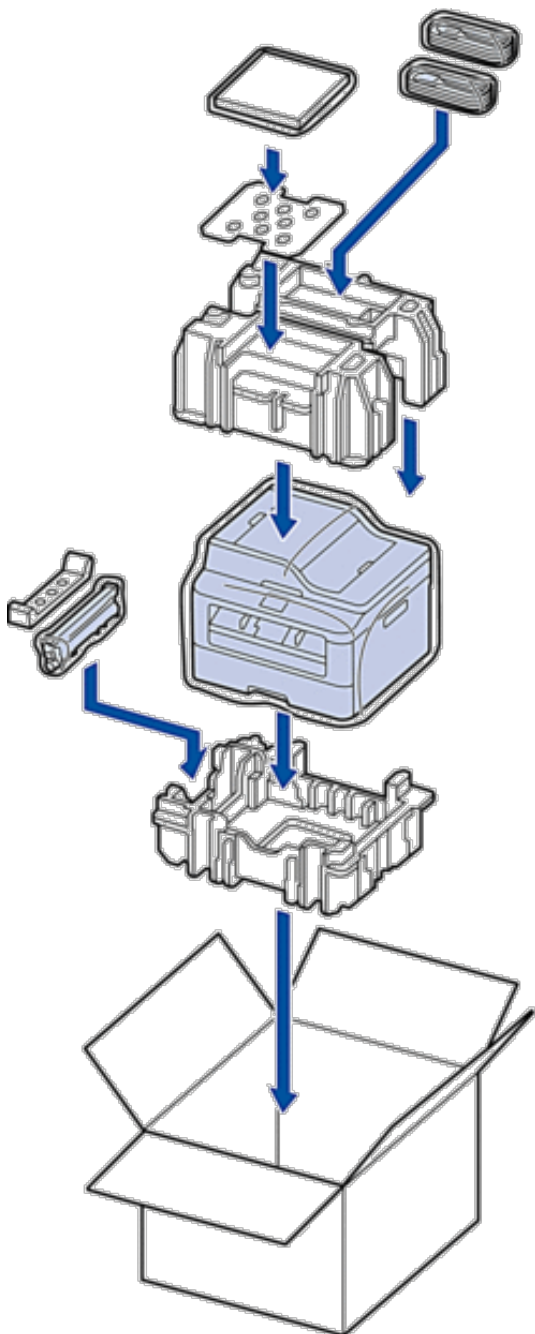
7. Sæt kun tromleenheden tilbage i maskinen.



8. Luk frontlågen.

9. Anbring maskinen i den pose, den oprindeligt kom i.

10. Pak maskinen og de trykte materialer i den originale kasse med den originale emballage som vist nedenfor.



BEMÆRK: Læg netledningen og trykte materialer i den originale kasse, som vist på illustrationen.

11. Luk æsken og luk den med tape.

Maskinindstillinger	321
Generelle indstillinger	321
Udskriv rapporter	331
Tabeller med indstillinger og funktioner	332

Maskinindstillinger

Tilpas indstillinger og funktioner, opret genveje, og arbejd med indstillinger, der vises på maskinens display, for at gøre din Dell-maskine til et mere effektivt arbejdsredskab.

- Generelle indstillinger
- Udskriv rapporter
- Tabeller med indstillinger og funktioner
Tabellerne med indstillinger hjælper dig med at forstå de menuvalg og -indstillinger, som findes i maskinens programmer.

Generelle indstillinger

- Ændring af standardfunktionen
Når maskinen er inaktiv, eller du trykker på **Annuller**, vender maskinen tilbage til den funktion, du indstillede.
- Indstilling af Mode Timer
Maskinen vender tilbage til standardtilstanden, efter at maskinen er brugt i en anden tilstand end standardtilstanden. Indstillingen Mode Timer definerer, hvor længe maskinen venter efter den sidste handling med at vende tilbage til standardtilstanden. Hvis du vælger **Fra**, forbliver maskinen i den tilstand, du brugte sidst.
- Justering af maskinens lydstyrke
- Skift til sommertid automatisk
Du kan indstille maskinen til automatisk at skifte til sommertid.
- Indstil nedtællingen til slumretilstand
Indstillingen Slumretilstand (eller strømsparefunktion) kan reducere strømforbruget. Når maskinen er i slumretilstand, ser den ud til at være slukket. Maskinen vil vågne og begynde at udskrive, når den modtager et udskriftsjob eller en fax. Brug disse instruktioner til at indstille en forsinkelse for at sende maskinen i slumretilstand.
- Om dyb dvaletilstand
Hvis maskinen er i Dvaletilstand og ikke modtager job i et bestemt tidsrum, skifter maskinen, afhængigt af model og indstillinger, automatisk til Dyb dvaletilstand. Du kan angive, hvor lang tid der skal gå – 10 til 60 minutter – før maskinen skifter til Dyb dvaletilstand. Standardperioden er 11 minutter.
- Indstille automatisk slukningstilstand
Hvis maskinen er i dyb dvaletilstand i en bestemt periode, baseret på modellen og indstillingerne, skifter maskinen automatisk til automatisk slukningstilstand. Maskinen skifter ikke til automatisk slukningstilstand, når maskinen er tilsluttet et kabelbaseret eller trådløst netværk.
- Indstilling af dato og klokkeslæt
- Indstil tidszone
Indstil tidszonen for din placering på maskinen.
- Justering af LCD-kontrasten
Hvis du har svært ved at læse displayet, kan du prøve at ændre kontrastindstillingen.
- Reducer tonerforbruget
Du kan spare på tonerforbruget med denne funktion.

- Indstille til fortsættelsestilstanden
Fortsættelsestilstanden tvinger maskinen til at fortsætte udskrivningen, efter at kontrolpanelet har vist indikatoren Udskift Ny toner.
- Lær mere om modtagelse af faxer i fortsættelsestilstand
Maskinen kan gemme modtagne faxer i hukommelsen, hvis du vælger fortsættelsestilstand, når displayet viser Udskift Ny toner.
- Indstil dit afsender-id
Indstil maskinen til at udskrive dit afsender-ID og dato og klokkeslæt øverst på hver fax, du sender.
- Indstil tone- eller impulsopkald
Dell-maskinen er indstillet til en toneopkaldstjeneste. Hvis du har en impulsopkaldstjeneste (dreje), skal du ændre opkaldstilstanden.
- Føj et forvalgsnummer til hvert faxnummer
Den indstillede Opkaldskode vil hver gang inden du indtaster et faksnummer automatisk indtaste et prædefineret nummer. Eksempel: Hvis dit telefonsystem kræver, at der trykkes 9 for et udgående nummer, skal du bruge denne indstilling til automatisk at kalde 9 for hver faxmeddelelse, du sender.
- Undgå at kalde op til et forkert nummer (opkaldsrestriktioner)
Denne funktion forhindrer, at brugere sender en fax eller foretager et opkald til det forkerte nummer ved en fejl. Du kan indstille maskinen til at begrænse opkald, når du bruger det numeriske tastatur, adressebogen og genveje.
- Indstille lydløs tilstand
Brug Lydløs tilstand til at reducere støj fra udskrivningen. Når Lydløs tilstand er slået til, bliver udskrivningshastigheden lavere. Fabriksindstillingen er Fra.
- I tilfælde af strømsvigt (hukommelse)
- Skift sproget på displayet
Skift sproget på displayet om nødvendigt.

Ændring af standardfunktionen

Når maskinen er inaktiv, eller du trykker på **Annuller**, vender maskinen tilbage til den funktion, du indstillede.

-
- For Dell E515dn/Dell E515dw har maskinen FAX-, SCAN- og KOPI-funktioner. Fabriksindstillingen er FAX-funktion.
 - For Dell E514dw har maskinen scan- og kopifunktioner. Kopifunktionen er den faste standardfunktion.
-

1. Tryk på **Menu**.
2. Tryk på ▲ eller ▼ for at få vist Gen. opsætning, og tryk derefter på **OK**.
3. Tryk på ▲ eller ▼ for at få vist Standardindst, og tryk derefter på **OK**.
4. Tryk på ▲ eller ▼ for at få vist Fax, Kopi eller Scan, og tryk derefter på **OK**.
5. Tryk på **Annuller**.

Indstilling af Mode Timer

Maskinen vender tilbage til standardtilstanden, efter at maskinen er brugt i en anden tilstand end standardtilstanden. Indstillingen Mode Timer definerer, hvor længe maskinen venter efter den sidste handling med at vende tilbage til standardtilstanden. Hvis du vælger **Fra**, forbliver maskinen i den tilstand, du brugte sidst.

-
- På Dell E515dn/Dell E515dw har maskinen tre tilstandsknapper på kontrolpanelet: FAX, SCAN og COPY.
 - For Dell E514dw har maskinen scan og kopi. Standardindstillingen er Kopifunktion, og indstillingen for Mode Timer er ét minut.
-

1. Tryk på **Menu**.
2. Tryk på ▲ eller ▼ for at få vist **Gen. opsætning**, og tryk derefter på **OK**.
3. Tryk på ▲ eller ▼ for at få vist **Mode timer**, og tryk derefter på **OK**.
4. Tryk på ▲ eller ▼ for at få vist indstillingen **5 Min, 2 Min, 1 Min, 30 Sek, 0 Sek** eller **Fra**, og tryk derefter på **OK**.
5. Tryk på **Annuller**.

Justering af maskinens lydstyrke

- Justering af ringelydstyrke
- Juster bipperlydstyrke
Når bipperen er slået til, bipper maskinen, når du trykker på en knap, laver en fejl, eller efter du har sendt eller modtaget en fax. Du kan vælge blandt flere forskellige lydstyrker.
- Justering af højttalerlydstyrke

Justering af ringelydstyrke

Relaterede modeller: Dell E515dn / Dell E515dw

1. Tryk på **Menu**.
2. Tryk på ▲ eller ▼ for at få vist **Gen. opsætning**, og tryk derefter på **OK**.
3. Tryk på ▲ eller ▼ for at få vist **Volume**, og tryk derefter på **OK**.
4. Tryk på ▲ eller ▼ for at få vist **Ring**, og tryk derefter på **OK**.
5. Tryk på ▲ eller ▼ for at få vist indstillingen **Høj, Med, Lav** eller **Fra**, og tryk derefter på **OK**.
6. Tryk på **Annuller**.

Juster bipperlydstyrke

Når bipperen er slået til, bipper maskinen, når du trykker på en knap, laver en fejl, eller efter du har sendt eller modtaget en fax. Du kan vælge blandt flere forskellige lydstyrker.

1. Tryk på **Menu**.
2. Tryk på ▲ eller ▼ for at få vist **Gen. opsætning**, og tryk derefter på **OK**.
3. Tryk på ▲ eller ▼ for at få vist **Volume**, og tryk derefter på **OK**.

4. Tryk på ▲ eller ▼ for at få vist Bipper, og tryk derefter på **OK**.
5. Tryk på ▲ eller ▼ for at få vist indstillingen Høj, Med, Lav eller Fra, og tryk derefter på **OK**.
6. Tryk på **Annuller**.

Justering af højttalerlydstyrke

Relaterede modeller: Dell E515dn / Dell E515dw

1. Tryk på **Menu**.
2. Tryk på ▲ eller ▼ for at få vist Gen. opsætning, og tryk derefter på **OK**.
3. Tryk på ▲ eller ▼ for at få vist Volume, og tryk derefter på **OK**.
4. Tryk på ▲ eller ▼ for at få vist Højttaler, og tryk derefter på **OK**.
5. Tryk på ▲ eller ▼ for at få vist indstillingen Høj, Med, Lav eller Fra, og tryk derefter på **OK**.
6. Tryk på **Annuller**.

Skift til sommertid automatisk

Relaterede modeller: Dell E515dn / Dell E515dw

Du kan indstille maskinen til automatisk at skifte til sommertid.

Den stiller sit ur en time frem om foråret og en time tilbage om efteråret. Sørg for, at du har angivet den korrekte dato og det korrekte klokkeslæt i indstillingen Dato og klokkeslæt.

1. Tryk på **Menu**.
2. Tryk på ▲ eller ▼ for at få vist Grundindst., og tryk derefter på **OK**.
3. Tryk på ▲ eller ▼ for at få vist Dato&Klokkeslæt, og tryk derefter på **OK**.
4. Tryk på ▲ eller ▼ for at få vist Auto sommertid, og tryk derefter på **OK**.
5. Tryk på ▲ eller ▼ for at få vist indstillingen Til eller Fra, og tryk derefter på **OK**.
6. Tryk på **Annuller**.

Indstil nedtællingen til slumretilstand

Indstillingen Slumretilstand (eller strømsparefunktion) kan reducere strømforbruget. Når maskinen er i slumretilstand, ser den ud til at være slukket. Maskinen vil vågne og begynde at udskrive, når den modtager et udskriftsjob eller en fax. Brug disse instruktioner til at indstille en forsinkelse for at sende maskinen i slumretilstand.

-
- Du kan vælge, hvor længe maskinen skal være inaktiv, før den går i slumretilstand.
 - Timeren genstartes ved enhver udført handling på maskinen såsom modtagelse af et udskriftsjob.
-

1. Tryk på **Menu**.
2. Tryk på ▲ eller ▼ for at få vist Gen. opsætning, og tryk derefter på **OK**.
3. Tryk på ▲ eller ▼ for at få vist Økologi, og tryk derefter på **OK**.
4. Tryk på ▲ eller ▼ for at få vist Dvaletid, og tryk derefter på **OK**.

5. Indtast det tidsrum på opkaldstastaturet, hvor maskinen er inaktiv (maksimalt 50 minutter), før den går i dvaletilstand, og tryk derefter på **OK**.
6. Tryk på **Annuler**.

Om dyb dvaletilstand

Hvis maskinen er i Dvaletilstand og ikke modtager job i et bestemt tidsrum, skifter maskinen, afhængigt af model og indstillinger, automatisk til Dyb dvaletilstand. Du kan angive, hvor lang tid der skal gå – 10 til 60 minutter – før maskinen skifter til Dyb dvaletilstand. Standardperioden er 11 minutter.

Dyb dvaletilstand bruger mindre strøm end dvaletilstand.

Maskinens kontrolpanel i dyb dvaletilstand	Betingelser, der vækker maskinen
LCD viser Dvaletilstand.	Maskinen modtager et job. En person trykker på en knap på kontrolpanelet.

Indstille automatisk slukningstilstand

Relaterede modeller: Dell E514dw

Hvis maskinen er i dyb dvaletilstand i en bestemt periode, baseret på modellen og indstillingerne, skifter maskinen automatisk til automatisk slukningstilstand. Maskinen skifter ikke til automatisk slukningstilstand, når maskinen er tilsluttet et kabelbaseret eller trådløst netværk.

-
- Hvis du vil starte udskrivningen, skal du trykke på  på kontrolpanelet og derefter sende et udskriftsjob.
-

1. Tryk på **Menu**.
2. Tryk på **▲** eller **▼** for at få vist *Gen. opsætning*, og tryk derefter på **OK**.
3. Tryk på **▲** eller **▼** for at få vist *Økologi*, og tryk derefter på **OK**.
4. Tryk på **▲** eller **▼** for at få vist *Autosluk*, og tryk derefter på **OK**.
5. Tryk på **▲** eller **▼** for at få vist indstillingen 8 timer, 4 timer, 2 timer, 1 time, *Fra*, og tryk derefter på **OK**.
6. Tryk på **Annuler**.

Indstilling af dato og klokkeslæt

Relaterede modeller: Dell E515dn / Dell E515dw

1. Tryk på **Menu**.
2. Tryk på **▲** eller **▼** for at få vist *Grundindst.*, og tryk derefter på **OK**.
3. Tryk på **▲** eller **▼** for at få vist *Dato&Klokkeslæt*, og tryk derefter på **OK**.
4. Tryk på **▲** eller **▼** for at få vist *Dato&Klokkeslæt*, og tryk derefter på **OK**.
5. Indtast de to sidste cifre i årstallet ved at bruge opkaldstastaturet, og klik derefter på **OK**.
6. Indtast de to cifre for måneden ved at bruge opkaldstastaturet, og klik derefter på **OK**.
7. Indtast de to cifre for dagen ved at bruge opkaldstastaturet, og klik derefter på **OK**.

8. Indtast tiden i 24-timers format ved at bruge opkaldstastaturet, og klik derefter på **OK**.
9. Tryk på **Annuller**.

Indstil tidszone

Relaterede modeller: Dell E515dn / Dell E515dw

Indstil tidszonen for din placering på maskinen.

1. Tryk på **Menu**.
2. Tryk på ▲ eller ▼ for at få vist Grundindst., og tryk derefter på **OK**.
3. Tryk på ▲ eller ▼ for at få vist Dato&Klokkeslæt, og tryk derefter på **OK**.
4. Tryk på ▲ eller ▼ for at få vist Tidszone, og tryk derefter på **OK**.
5. Tryk på ▲ eller ▼ for at vælge tidszonen. Tryk på **OK**.
6. Tryk på **Annuller**.

Justering af LCD-kontrasten

Hvis du har svært ved at læse displayet, kan du prøve at ændre kontrastindstillingen.

1. Tryk på **Menu**.
2. Tryk på ▲ eller ▼ for at få vist Gen. opsætning, og tryk derefter på **OK**.
3. Tryk på ▲ eller ▼ for at få vist LCD Kontrast, og tryk derefter på **OK**.
4. Tryk på ◀▶ eller ▲ ▼ for at vælge et kontrastniveau, og tryk derefter på **OK**.
5. Tryk på **Annuller**.

Reducer tonerforbruget

Du kan spare på tonerforbruget med denne funktion.

Vi anbefaler IKKE funktionen Tonerbesparelse til udskrivning af fotos eller gråskala-billeder.

Når du aktiverer Toner Save, forekommer udskrifter lysere.

1. Tryk på **Menu**.
2. Tryk på ▲ eller ▼ for at få vist Gen. opsætning, og tryk derefter på **OK**.
3. Tryk på ▲ eller ▼ for at få vist Økologi, og tryk derefter på **OK**.
4. Tryk på ▲ eller ▼ for at få vist Toner spar, og tryk derefter på **OK**.
5. Tryk på ▲ eller ▼ for at få vist indstillingen Til eller Fra, og tryk derefter på **OK**.
6. Tryk på **Annuller**.

Indstille til fortsættelsestilstanden

Fortsættelsestilstanden tvinger maskinen til at fortsætte udskrivningen, efter at kontrolpanelet har vist indikatoren Udskift Ny toner.

BEMÆRK: Hvis du fortsætter udskrivningen i fortsættelsestilstanden, kan vi ikke garantere for udskriftskvaliteten.

BEMÆRK: Når du benytter fortsættelsestilstand, kan udskriften blive bleg.

BEMÆRK: Når tonerpatronen er blevet erstattet af en ny, skifter fortsættelsestilstanden tilbage til standardindstillingen (Stop).

1. Tryk på **Menu**.
2. Tryk på ▲ eller ▼ for at få vist Gen. opsætning, og tryk derefter på **OK**.
3. Tryk på ▲ eller ▼ for at få vist Udskift toner, og tryk derefter på **OK**.
4. Tryk på ▲ eller ▼ for at få vist indstillingen Fortsæt eller Stop, og tryk derefter på **OK**.
5. Tryk på **Annuler**.

Lær mere om modtagelse af faxer i fortsættelsestilstand

Relaterede modeller: Dell E515dn / Dell E515dw

Maskinen kan gemme modtagne faxer i hukommelsen, hvis du vælger fortsættelsestilstand, når displayet viser Udskift Ny toner.

Når modtagne faxer udskrives i fortsættelsestilstand, bliver du spurgt, om faxens udskriftskvalitet er OK.

Hvis kvaliteten ikke er god, skal du vælge Nej. Maskinen bevarer de faxer, der er gemt i hukommelsen, så du kan udskrive dem igen, når du har erstattet tonerpatronen med en ny. Hvis udskriftskvaliteten er god, skal du vælge Ja. På displayet bliver du spurgt, om du vil slette de udskrevne faxer fra hukommelsen.

Hvis du vælger ikke at slette dem, bliver du spurgt igen, når du har erstattet tonerpatronen med en ny.

BEMÆRK: Maskinen kan gemme op til 500 faxer i hukommelsen.

BEMÆRK: Maskinen bevarer de faxer, der er gemt i fortsættelsestilstand, hvis du ændrer indstillingen Fortsæt til Stop.

BEMÆRK: Hvis du installerer en ny tonerpatron, når displayet viser Udskift Ny toner, bliver du spurgt, om du vil udskrive de gemte faxer. Vælg Udskriv for at udskrive gemte faxer.

Hukommelse fuld i fortsættelsestilstand

Hvis hukommelsen er fuld, og du vil fortsætte modtagelse af faxer, skal du installere en ny tonerpatron.

Indstil dit afsender-id

Relaterede modeller: Dell E515dn / Dell E515dw

Indstil maskinen til at udskrive dit afsender-ID og dato og klokkeslæt øverst på hver fax, du sender.

1. Tryk på  (**Fax**).
2. Tryk på **Menu**.

- Tryk på ▲ eller ▼ for at få vist Grundindst., og tryk derefter på **OK**.
- Tryk på ▲ eller ▼ for at få vist Afsender ID, og tryk derefter på **OK**.
- Indtast dit faxnummer (op til 20 cifre) med opkaldstastaturet, og tryk derefter på **OK**.
- Indtast dit telefonnummer (op til 20 cifre) med opkaldstastaturet, og tryk derefter på **OK**.
Hvis dit telefon- og faxnummer er identiske, skal du indtaste det samme nummer igen.
- Brug opkaldstastaturet til at indtaste dit navn (op til 20 tegn), og tryk derefter på **OK**.

BEMÆRK: Hvis du vil indtaste tekst på maskinen ➤ ➤ *Relaterede informationer: Sådan indtastes tekst på din Dell-maskine*

- Tryk på **annuller**.

Indstil tone- eller impulsopkald

Relaterede modeller: Dell E515dn / Dell E515dw

Dell-maskinen er indstillet til en toneopkaldstjeneste. Hvis du har en impulsopkaldstjeneste (dreje), skal du ændre opkaldstilstanden.

Denne funktion findes ikke i visse lande.

- Tryk på **Menu**.
- Tryk på ▲ eller ▼ for at få vist Grundindst., og tryk derefter på **OK**.
- Tryk på ▲ eller ▼ for at få vist N/A, og tryk derefter på **OK**.
- Tryk på ▲ eller ▼ for at få vist indstillingen Tone eller N/A, og tryk derefter på **OK**.
- Tryk på **annuller**.

Føj et forvalgsnummer til hvert faxnummer

Relaterede modeller: Dell E515dn / Dell E515dw

Den indstillede Opkaldskode vil hver gang inden du indtaster et faksnummer automatisk indtaste et prædefineret nummer. Eksempel: Hvis dit telefonsystem kræver, at der trykkes 9 for et udgående nummer, skal du bruge denne indstilling til automatisk at kalde 9 for hver faxmeddelelse, du sender.

BEMÆRK: Du kan bruge tallene 0 til 9 og symbolerne # og *. (Du kan ikke bruge ! med andre tal eller symboler.)

BEMÆRK: Hvis dit telefonsystem kræver sløjfebrydning (hookflash), skal du trykke på ! på displayet.

BEMÆRK: For at deaktivere opkaldspræfiksfunktionen slettes det gemte præfiksnummer, og så trykkes der på **OK**.

- Tryk på **Menu**.
- Tryk på ▲ eller ▼ for at få vist Grundindst., og tryk derefter på **OK**.
- Tryk på ▲ eller ▼ for at få vist Kald landekode, og tryk derefter på **OK**.
- Gør et af følgende:
 - Hvis maskinen ikke har et gemt præfiksnummer, skal du indtaste et nummer (op til 5 cifre) på opkaldstastaturet og derefter trykke på **OK**.
 - Hvis maskinen har et gemt præfiksnummer, og du ønsker at ændre det, trykkes der på **1** for at redigere nummeret.

Tryk på **Ryd** for at slette hvert tal i det eksisterende nummer og indtaste et nyt nummer vha. tastaturet, og så trykkes der på **OK**.

BEMÆRK: For at deaktivere opkaldspræfiksfunktionen slettes det gemte præfiksnummer, og så trykkes der på **OK**.

5. Tryk på **Annuler**.

Undgå at kalde op til et forkert nummer (opkaldsrestriktioner)

Relaterede modeller: Dell E515dn / Dell E515dw

Denne funktion forhindrer, at brugere sender en fax eller foretager et opkald til det forkerte nummer ved en fejl. Du kan indstille maskinen til at begrænse opkald, når du bruger det numeriske tastatur, adressebogen og genveje.

1. Tryk på **Menu**.
2. Tryk på ▲ eller ▼ for at få vist Fax, og tryk derefter på **OK**.
3. Tryk på ▲ eller ▼ for at få vist Opk.begrænsn., og tryk derefter på **OK**.
4. Tryk ▲ eller ▼ for at vise din foretrukne valgmulighed, og tryk så **OK**.
 - Opkaldstast.
 - Enkelttast opk
 - Totast opkald
5. Tryk på ▲ eller ▼ for at vælge en af følgende indstillinger, og tryk derefter på **OK**.

Indstilling	Beskrivelse
Indt. # 2 gng.	Maskinen vil bede dig indtaste nummeret igen, og hvis du derefter indtaster det samme nummer korrekt, begynder maskinen at ringe op. Hvis du indtaster et forkert nummer igen, viser displayet en fejlmeddelelse.
Til	Maskinen vil begrænse al afsendelse af fax og alle udgående opkald for den pågældende opkaldsmetode.
Slået fra	Maskinen begrænser ikke opkaldsmetoden.

- Indstillingen Indt. # 2 gng. fungerer ikke, hvis du bruger en ekstern telefon, før du indtaster nummeret. Du bliver ikke bedt om at indtaste nummeret igen.
- Hvis du vælger Til eller Indt. # 2 gng., kan du ikke bruge broadcastingfunktionen.

6. Tryk på **Annuler**.

Indstille lydløs tilstand

Brug Lydløs tilstand til at reducere støj fra udskrivningen. Når Lydløs tilstand er slået til, bliver udskrivningshastigheden lavere. Fabriksindstillingen er Fra.

1. Tryk på **Menu**.
2. Tryk på ▲ eller ▼ for at få vist Gen. opsætning, og tryk derefter på **OK**.
3. Tryk på ▲ eller ▼ for at få vist Økologi, og tryk derefter på **OK**.
4. Tryk på ▲ eller ▼ for at få vist Lydsvag tilst., og tryk derefter på **OK**.
5. Tryk på ▲ eller ▼ for at få vist indstillingen Til eller Fra, og tryk derefter på **OK**.
6. Tryk på **Annuler**.

I tilfælde af strømsvigt (hukommelse)

Dine menuindstillinger gemmes permanent og mistes ikke i tilfælde af en strømafbrydelse. Midlertidige indstillinger (f.eks. kontrast og oversøisk funktion) mistes.

- (Dell E515dn/Dell E515dw)

Under en strømafbrydelse bevares dato og klokkeslæt og de programmerede faxtimerjob i maskinen (f.eks.: forsinkede fax) i omtrent 60 timer. Andre faxjob i maskinens hukommelse mistes ikke.

Skift sproget på displayet

Skift sproget på displayet om nødvendigt.

Denne funktion findes ikke i visse lande.

Dell E514dw

Dell E515dn/Dell E515dw

Dell E514dw

1. Tryk på **Menu**.
2. Tryk på ▲ eller ▼ for at få vist *Gen. opsætning*, og tryk derefter på **OK**.
3. Tryk på ▲ eller ▼ for at få vist *Lokalt sprog*, og tryk derefter på **OK**.
4. Tryk på ▲ eller ▼ for at få vist dit sprog, og tryk derefter på **OK**.
5. Tryk på **Annuller**.

Dell E515dn/Dell E515dw

1. Tryk på **Menu**.
2. Tryk på ▲ eller ▼ for at få vist *Grundindst.*, og tryk derefter på **OK**.
3. Tryk på ▲ eller ▼ for at få vist *Lokalt sprog*, og tryk derefter på **OK**.
4. Tryk på ▲ eller ▼ for at få vist dit sprog, og tryk derefter på **OK**.
5. Tryk på **Annuller**.

Udskriv rapporter

- Rapporter
- Udskriv en rapport

Rapporter

Følgende rapporter er tilgængelige:

XMIT-kontrol (Dell E515dn/Dell E515dw)

Rapporten XMIT-bekræftelse udskriver en transmissionsbekræftelsesrapport for den seneste transmission.

Adressebog(Dell E515dn/Dell E515dw)

Rapporten Adressebog udskriver en liste i alfabetisk orden over navne og numre, der er gemt i adressebogens hukommelse.

Faxjournal (Dell E515dn/Dell E515dw)

Faxjournalen udskriver en liste over oplysninger om de sidste 200 indgående og udgående faxer. (TX betyder Transmission) (RX betyder Modtagelse)

Brugerindstillinger

Rapporten Brugerindstillinger udskriver en liste over dine nuværende indstillinger.

Printerindstillinger

Rapporten for printerindstillinger udskriver en liste over dine aktuelle printerindstillinger.

Netværkskonfiguration

Rapporten Netværkskonfiguration udskriver en liste over dine nuværende indstillinger.

WLAN-rapport (Dell E514dw/Dell E515dw)

Rapporten WLAN udskriver resultatet af diagnosen for den trådløse LAN-forbindelse.

Nummervisningshistorik (Dell E515dn/Dell E515dw)

Rapporten Nummervisningshistorik udskriver en liste over tilgængelige nummervisningsoplysninger om de sidste 30 modtagne faxmeddelelser og telefonopkald.

BEMÆRK: Du kan udskrive nummervisningslisten ved hjælp af indstillingen Udskriv rapport i menuen til indstilling af nummervisning.

Udskriv en rapport

1. Tryk på **Menu**.
2. Gør et af følgende:
 - Dell E515dn/Dell E515dw
Tryk på ▲ eller ▼ for at få vist Print rapport, og tryk derefter på **OK**.
 - (Dell E514dw)
Tryk på ▲ eller ▼ for at få vist Maskin-info, og tryk derefter på **OK**.
3. Tryk på ▲ eller ▼ for at få vist den rapport, du vil udskrive, og tryk derefter på **OK**.
4. Gør et af følgende:
 - Hvis du vælger Afs bekræft, skal du gøre et af følgende:
 - For at få vist transmissionsbekræftelsesrapporten skal du trykke på ▲ eller ▼ for at få vist Vis på

display, og tryk derefter på **OK**.

- For at udskrive transmissionsbekræftelsesrapporten skal du trykke på ▲ eller ▼ for at få vist Udskr. rapport, og tryk derefter på **OK**.

Tryk på **Start**.

- Hvis du vælger andre rapporter, skal du trykke på **Start**.

5. Tryk på **Annuller**.

Tabeller med indstillinger og funktioner

Tabellerne med indstillinger hjælper dig med at forstå de menuvalg og -indstillinger, som findes i maskinens programmer.

- Indstillingstabeller (Dell E515dn/Dell E515dw)
- Indstillingstabeller (Dell E514dw)

Indstillingstabeller (Dell E515dn/Dell E515dw)

- Gen. opsætning
- Fax
- Kopi
- Printer
- Print rapport
- Netværk
- Maskin-info
- Grundindst.

Gen. opsætning

Relaterede modeller: Dell E515dn / Dell E515dw

Niveau 1	Niveau 2	Niveau 3	Beskrivelser
Standardindst	-	-	Vælg standardtilstanden.
Mode timer	-	-	Indstil hvor lang tid, der skal gå, før maskinen går tilbage til standardtilstand.
Papir	Papirtype	-	Indstil typen af papir i papirbakken.
	Papirstørrelse	-	Indstil størrelsen på papiret i papirbakken.
	Kontr. størr.	-	Vælg at få vist meddelelsen for at kontrollere størrelsen på papiret i maskinen samt overensstemmelse med maskinindstillingen.
Volume	Ring	-	Juster ringelydstyrken.
	Bipper	-	Juster bipperlydstyrken.
	Højttaler	-	Juster højttalerens lydstyrke.
Økologi	Toner spar	-	Øg tonerpatronens sidekapacitet.
	Dvaletid	-	Spar på strømmen.
	Lydsvag tilst.	-	Formindsk udskrivningsstøjen.
LCD Kontrast	-	-	Juster displayets kontrast.

Sikkerhed	TX lås	-	Forbyd de fleste handlinger undtagen modtagelse af faxer.
	Indst. af lås	-	Afhold uautoriserede brugere fra at ændre maskinens indstillinger.
Glasscanstr.	-	-	Juster scanningsområdet på scannerglaspladen til dokumentets størrelse.
Udskift Toner	-	-	Du kan vælge, at maskinen skal fortsætte udskrivning, når LCD-skærmen viser Udskift Ny toner, eller at udskrivning skal stoppe, når meddelelsen vises.

Fax

Relaterede modeller: Dell E515dn / Dell E515dw

Niveau 1	Niveau 2	Niveau 3	Beskrivelser	
Modtageindst.	Svar mode	-	Vælg den modtagetilstand, som passer bedst til dine behov.	
	Fors. opk.	-	Indstil antallet af ringninger, før maskinen svarer i Fax eller Fax/Tlf-tilstand.	
	F/T ringetid	-	Indstil længden af pseudo-/dobbel-ring i Fax/Tlf-tilstand.	
	Fax detekt	-	Modtag faxmeddelelser automatisk, når du besvarer et opkald og hører faxtoner.	
	Fjernkode	-	Besvar opkald på en ekstratelefon eller ekstern telefon, og brug koder til at slå maskinen til eller fra. Du kan tilpasse koderne.	
	Auto reduktion	-	Reducér størrelsen på indgående faxmeddelelser.	
	Huk.modtagelse	-	Indstil faxhukommelsens modtagefunktion til aktiveret eller deaktiveret.	
	Fax Rx Stempel	-	Udskriv tid og dato for modtagelse øverst på de modtagne faxmeddelelser.	
	Dobbeltsidet	-	Print modtagne faxer på begge sider af papiret.	
Afsenderindst.	Kontrast	-	Gør de faxmeddelelser du sender lysere eller mørkere.	
	Fax opløsning	-	Indstil standardopløsningen for udgående faxer.	
	Forsinket fax	-	Indstil tidsformatet til 24 timer, som de forsinkede faxer skal sendes med.	
	Realtid TX	-	Send en fax uden at bruge hukommelsen.	
	Forside	Kun fax		Indstil maskinen til at føje omslagssiden til udgående faxer.
		Meddelelse		Opsæt dine egne kommentarer for faxforsiden.
	Oversøisk fax	-	Hvis du har problemer med at sende en fax til udlandet, skal du indstille dette til Til.	
	Destination	-	Indstil maskinen til at vise destinationsinformationen på LCD-displayet under faxafsendelse.	
Auto genopkald	-	Indstil maskinen til at ringe til det sidste faxnummer igen efter fem minutter, hvis faxmeddelelsen ikke gik igennem, fordi linjen var optaget.		

Anti-spam fax	Registrer	-	Registrer de relevante numre på blokeringslisten for at undgå at modtage faxer fra numrene.
	Slet	-	Slet nummeret fra blokeringslisten.
	Udskr. rapport	-	Du kan udskrive en liste over registrerede faxnumre på blokeringslisten.
Adressebog	Enkelttast opk	-	Gem op til 8 enkelttastopkaldsnumre, så du kan ringe op ved at trykke på én tast (og Start .)
	Totast opkald	-	Gem op til 200 hurtigopkaldsnumre, så du kan ringe op ved kun at trykke på nogle få taster (og Start .)
	Indst.Grupper	-	Konfigurer op til 20 gruppemedlemmer til Broadcasting.
Rapportindst.	Afs bekræft	-	Vælg den indledende opsætning for transmissionsbekræftelsesrapporten.
	Journal Interv	-	Indstil intervallet for automatisk udskrivning af faxjournal. Hvis du vælger andre end "Fra" og "For hver 50 fax", kan du indstille tiden for indstillingen. Hvis du vælger "Hver 7. dag.", kan du indstille hvilken dag i ugen.
Anden fax	Videresend/Gem	-	Indstil maskinen til at videresende faxmeddelelser eller til at gemme indgående faxmeddelelser i hukommelsen (så du kan hente dem, mens du er væk fra din maskine).
	Fjernkontrol	-	Indstil din egen kode for "Fjernmodtagelse".
	Udsk. Dokument	-	Udskriv modtagne faxmeddelelser, der er gemt i hukommelsen.
Opk.begrænsn.	Opkaldstast.	-	Indstil maskinen til at begrænse opkald ved brug af opkaldstastaturet.
	Enkelttast opk	-	Indstil maskinen til at begrænse opkald til enkelttastnumre.
	Totast opkald	-	Indstil maskinen til at begrænse opkald til hurtigopkaldsnumre.
Mgl.jobs	-	-	Kontrollér, hvilke planlagte job der er i hukommelsen og annullér udvalgte jobs.
Diverse	Kompatibilitet	-	Justér udligningen af transmissionsproblemer. VoIP udbydere tilbyder support for fax ved anvendelse af forskellige standarder. Hvis du hyppigt oplever faxtransmissionsfejl, skal du vælge Basis (for VoIP).
	Nummerbestemt	-	Bruges med BT kaldesignal.
	Nummerbestemt (For Danmark)	-	Tænd for telefonselskabets Distinctive Ring tjeneste for at registrere dit nye ringemønster på maskinen.
	Opkalds-ID (Kun tilgængelig i visse lande.)	-	Få vist eller udskriv en liste over de sidste 30 numre i nummervisning, der er gemt i hukommelsen.

Kopi

Relaterede modeller: Dell E515dn / Dell E515dw

Niveau 1	Niveau 2	Beskrivelser
Kvalitet	-	Vælg kopiens opløsning i forhold til dokumenttypen.
Lysstyrke	-	Juster lysstyrken for kopier.
Kontrast	-	Juster kontrasten for kopier.
ID-kopi	Kvalitet	Vælg kopiens opløsning i forhold til dokumenttypen.
	Lysstyrke	Juster lysstyrken for kopier.
	Kontrast	Juster kontrasten for kopier.
	2 i 1/1 i 1	Tag 2-i-1 kopier af id-kort.

Printer

Relaterede modeller: Dell E515dn / Dell E515dw

Niveau 1	Beskrivelser
Printvalg	Udskriv en testside.
Dobbeltsidet	Slå 2-sidet udskrivning fra eller til, og vælg vending over den lange kant eller den korte kant.
Auto-fortsæt	Vælg denne indstilling, hvis du vil have maskinen til at fjerne papirstørrelsesfejl og til at bruge papiret i bakken.
Nulstil print	Nulstil printerindstillingerne til fabriksindstillingerne.

Print rapport

Relaterede modeller: Dell E515dn / Dell E515dw

Niveau 1	Niveau 2	Beskrivelser
Afs bekræft	Vis på display	Vis en transmissionsbekræftelsesrapport for den sidste transmission.
	Udskr. rapport	Udskriv en transmissionsbekræftelsesrapport for den sidste transmission.
Adressebog	Numerisk	Udskriv en liste over navne og numre, der er gemt i adressebogen, i numerisk rækkefølge.
	Alfabetisk	Udskriv en liste over navne og numre, der er gemt i adressebogen, i alfabetisk rækkefølge.
Fax Journal	-	Udskriv en liste over oplysninger om de sidste 200 indgående og udgående faxer. (TX betyder Transmission. RX betyder Modtagelse).
Udskriftsinds.	-	Udskriv en liste over dine udskrivningsindstillinger.
Brugerindstil.	-	Udskriv en liste over dine indstillinger.
Netværkskonfig	-	Udskriv en liste over dine netværksindstillinger.
WLAN-rapport	-	Udskriv resultatet af trådløs LAN-forbindelse.

Netværk

Relaterede modeller: Dell E515dn / Dell E515dw

Dell E515dw

Niveau 1	Niveau 2	Niveau 3	Beskrivelser
Kabelført LAN	TCP/IP	Bootmetode	Vælg den BOOT-metode, der passer bedst til dine behov.
		IP-adresse	Indtast IP-adressen.
		Subnet mask	Indtast undernetmasken.
		Router	Indtast gateway-adressen.
		Nodenavn	Indtast nodenavnet. (op til 32 tegn)
		Wins config	Vælg WINS-konfigurationstilstanden.
		Wins server	Angiv IP-adressen på den primære eller sekundære WINS-server.
		Dns server	Angiv IP-adressen på den primære eller sekundære DNS-server.
		APIPA	Indstil maskinen til automatisk at tildele IP-adressen fra adresseområdet for lokale links.
		IPv6	Slå IPv6-protokollen til eller fra.
Ethernet	-	Vælg Ethernet link-tilstand.	
Kabelstatus	-	Se den nuværende status for Kablet.	
MAC-adresse	-	Se MAC-adressen på maskinen.	
Indst. t. std.	-	Nulstil det kablede netværks indstilling til fabriksindstillingen.	
Kabelført akt.	-	Slå Kablet LAN til eller fra manuelt.	

WLAN	TCP/IP	Bootmetode	Vælg den BOOT-metode, der passer bedst til dine behov.
		IP-adresse	Indtast IP-adressen.
		Subnet mask	Indtast undernetmasken.
		Router	Indtast gateway-adressen.
		Nodenavn	Indtast nodenavnet. (op til 32 tegn)
		Wins config	Vælg WINS-konfigurationstilstanden.
		WINS-server	Angiv IP-adressen på den primære eller sekundære WINS-server.
		DNS-server	Angiv IP-adressen på den primære eller sekundære DNS-server.
		APIPA	Indstil maskinen til automatisk at tildele IP-adressen fra adresseområdet for lokale links.
		IPv6	Slå IPv6-protokollen til eller fra.
	WLAN-assistent	-	Konfigurer dine trådløse netværksindstillinger ved hjælp af Dell-cd-rom'en.
	Opsæt.guide	-	Konfigurer din interne printserver manuelt.
	WPS/AOSS	-	Konfigurer dine trådløse netværksindstillinger ved hjælp af enkelttast-metoden.
	WPS m/pinkode	-	Konfigurer de trådløse netværk vha. WPS med en PIN-kode.
WLAN	Status	Se den aktuelle trådløse netværksstatus.	
	Signal	Se det aktuelle trådløse netværks signalstyrke.	
	SSID	Se den aktuelle SSID.	
	Komm. Tilst.	Se den aktuelle kommunikationstilstand.	
MAC-adresse	-	Se MAC-adressen på maskinen.	
Indst. t. std.	-	Nulstil det trådløse netværks indstilling til fabriksindstillingerne.	
WLAN Aktiver	-	Slå WLAN til eller fra manuelt.	
Wi-Fi Direct	Tryk knap	-	Konfigurer dine Wi-Fi Direct® netværksindstillinger ved hjælp af enkelttast-metoden.
	PIN-kode	-	Konfigurer Wi-Fi Direct® netværket vha. WPS med en PIN-kode.
	Manuel	-	Konfigurer Wi-Fi Direct® netværksindstillinger manuelt.
	Gruppeejer	-	Indstil din maskine som gruppeejer.
	Enhedsinfo.	Enhedsnavn	Se din maskines enhedsnavn.
		SSID	Se SSID G/E. Når maskinen ikke er tilsluttet, viser displayet Ikke tilsluttet.
		IP-adresse	Se den aktuelle IP-adresse på din maskine.
	Statusinfo.	Status	Se den aktuelle Wi-Fi Direct®-netværksstatus.
		Signal	Se den aktuelle Wi-Fi Direct®-netværks signalstyrke. Når din maskine fungerer som Gruppeejer, viser displayet altid et stærkt signal.
Aktiver I/F	-	Slå Wi-Fi Direct®-forbindelse til eller fra.	
Netværksnulst.	-	-	Nulstil alle netværksindstillinger til fabriksindstillingerne.

Dell E515dn

Niveau 1	Niveau 2	Niveau 3	Beskrivelser
TCP/IP	Bootmetode	-	Vælg den BOOT-metode, der passer bedst til dine behov.
	IP-adresse	-	Indtast IP-adressen.
	Subnet mask	-	Indtast undernetmasken.
	Router	-	Indtast gateway-adressen.
	Nodenavn	-	Indtast nodenavnet. (op til 32 tegn)
	Wins config	-	Vælg WINS-konfigurationstilstanden.
	WINS-server	Primary	Angiv IP-adressen på den primære WINS-server.
		Secondary	Angiv IP-adressen på den sekundære WINS-server.
	DNS-server	Primary	Angiv IP-adressen på den primære DNS-server.
		Secondary	Angiv IP-adressen på den sekundære DNS-server.
APIPA	-	Indstil maskinen til automatisk at tildele IP-adressen fra adresseområdet for lokale links.	
IPv6	-	Slå IPv6-protokollen til eller fra.	
Ethernet	-	-	Vælg Ethernet link-tilstand.
Kabelstatus	-	-	Se den nuværende status for Kablet.
MAC-adresse	-	-	Se MAC-adressen på maskinen.
Netværksnulst.	-	-	Nulstil alle netværksindstillinger til fabriksindstillingerne.

Maskin-info

Relaterede modeller: Dell E515dn / Dell E515dw

Niveau 1	Niveau 2	Niveau 3	Beskrivelser
Serienummer	-	-	Kontrollér serienummeret på din maskine.
Version	-	-	Kontrollér firmware-versionen på din maskine.
Sidetæller	-	-	Kontrollér det samlede antal sider, som maskinen har udskrevet i hele dens arbejdslevetid.
Part levetid	Toner	-	Se den omtrentlige resterende toner-levetid.
	Tromle	-	Du kan kontrollere, hvor mange procent af en tromles levetid der er tilbage.

Grundindst.

Relaterede modeller: Dell E515dn / Dell E515dw

Niveau 1	Niveau 2	Beskrivelser
Dato&Klokkeslæt	Dato&Klokkeslæt	Tilføj dato og klokkeslæt på displayet samt i overskrifterne i de faxer du sender.
	Auto sommertid	Indstiller maskinen til automatisk at skifte til sommertid.
	Tidszone	Indstil din tidszone.
Afsender ID	-	Indtast dit navn og faxnummer, så det vises på alle sider, du faxer.
N/A	-	Vælg opkaldstilstand.
Opkaldstone	-	Forkort pause for identifikation af klartone.

Kald landekode	-	Indstil et præfiks nummer, der altid tilføjes før faxnummeret, hver gang du ringer.
Linie Indstil.	-	Vælg telefonlinjetypen.
Nulstil	Nulst. indstil	Nulstil alle de maskinindstillinger, du har ændret, såsom "Dato og tidspunkt" og "Forsinket ringning".
	Netværk	Nulstil alle netværksindstillinger til fabriksindstillingerne.
	Adresse og fax	Slet alle gemte telefonnumre og faxindstillinger.
	Alle indstil.	Nulstil alle maskinens indstillinger til fabriksindstillingerne.
	Fabriksnulstil	Gendanner alle maskinens indstillinger til fabriksindstillingerne. Udfør denne handling, når du disponerer over maskinen.
Lokalt sprog (kun på visse modeller)	-	Skift displaysprog.

Indstillingstabeller (Dell E514dw)

- Gen. opsætning
- Kopi
- Printer
- Netværk
- Maskin-info

Gen. opsætning

Relaterede modeller: Dell E514dw

Niveau 1	Niveau 2	Niveau 3	Beskrivelser
Papir	Papirtype	-	Indstil typen af papir i papirbakken.
	Papirstørrelse	-	Indstil størrelsen på papiret i papirbakken.
	Kontr. størr.	-	Vælg at få vist meddelelsen for at kontrollere størrelsen på papiret i maskinen samt overensstemmelse med maskinindstillingen.
Økologi	Toner spar	-	Øg tonerpatronens sidekapacitet.
	Dvaletid	-	Spar på strømmen.
	Lydsvag tilst.	-	Formindsk udskrivningsstøjen.
	Autosluk		Indstil antallet af timer, som maskinen forbliver i dyb dvaletilstand, før den skifter til strømslukningstilstand.
LCD Kontrast	-	-	Juster displayets kontrast.
Udskift Toner	-	-	Indstil maskinen til at fortsætte udskrivningen, efter displayet viser Udskift Ny toner.
Dokumentscan (kun på visse modeller)	Glasscanstr.	-	Juster scanningsområdet på scannerglaspladen til dokumentets størrelse.
	Filstørrelse	Farve	Angiv dine egne standardindstillinger for datakomprimeringshastigheden.
		Grå	

Nulstil	Nulst. indstil	-	Nulstil alle de maskinindstillinger, du har ændret, som f.eks. Dato og Tidspunkt.
	Netværk	-	Nulstil alle netværksindstillinger til fabriksindstillingerne.
	Alle indstil.	-	Nulstil alle maskinens indstillinger til fabriksindstillingerne.
	Fabriksnulstil	-	Nulstil alle maskinens indstillinger til fabriksindstillingerne.
Lokalt sprog (kun på visse modeller)	-	-	Skift displaysprog.

Kopi

Relaterede modeller: Dell E514dw

Niveau 1	Niveau 2	Beskrivelser
Kvalitet	-	Vælg kopiens opløsning i forhold til dokumenttypen.
Lysstyrke	-	Juster lysstyrken for kopier.
Kontrast	-	Juster kontrasten for kopier.
ID-kopi	Kvalitet	Vælg kopiens opløsning i forhold til dokumenttypen.
	Lysstyrke	Juster lysstyrken for kopier.
	Kontrast	Juster kontrasten for kopier.
	2 i 1/1 i 1	Tag 2-i-1 kopier af id-kort.

Printer

Relaterede modeller: Dell E514dw

Niveau 1	Niveau 2	Niveau 3	Beskrivelser
Emulering	-	-	Indstil printeremuleringstilstanden.
Printvalg	Intern font	PCL Setting	Udskriver en liste over maskinens interne skrifttyper.
		PS Emulate	
	Printvalg	-	Udskriv en testside.
Dobbeltsidet	-	-	Slå 2-sidet udskrivning fra eller til, og vælg vending over den lange kant eller den korte kant.
Auto-fortsæt	-	-	Vælg denne indstilling, hvis du vil have maskinen til at fjerne papirstørrelsesfejl og til at bruge papiret i bakken.
Nulstil print	-	-	Nulstil printerindstillingerne til fabriksindstillingerne.

Netværk

Relaterede modeller: Dell E514dw

For kabelbaserede og trådløse netværksmodeller

Niveau 1	Niveau 2	Niveau 3	Niveau 4	Beskrivelser	
Kabelført LAN	TCP/IP	Bootmetode	-	Vælg den BOOT-metode, der passer bedst til dine behov.	
		IP-adresse	-	Indtast IP-adressen.	
		Subnet mask	-	Indtast undernetmasken.	
		Router	-	Indtast gateway-adressen.	
		Nodenavn	-	Indtast nodenavnet. (op til 32 tegn)	
		Wins config	-	Vælg WINS-konfigurationstilstanden.	
		Wins server	Primary	-	Angiv IP-adressen på den primære WINS-server.
			Secondary	-	Angiv IP-adressen på den sekundære WINS-server.
		Dns server	Primary	-	Angiv IP-adressen på den primære DNS-server.
			Secondary	-	Angiv IP-adressen på den sekundære DNS-server.
		APIPA	-	-	Indstil maskinen til automatisk at tildele IP-adressen fra adresseområdet for lokale links.
		IPv6	-	-	Slå IPv6-protokollen til eller fra.
	Ethernet	-	-	Vælg Ethernet link-tilstand.	
	Kabelstatus	-	-	Se den nuværende status for Kablet.	
	MAC-adresse	-	-	Se MAC-adressen på maskinen.	
Indst. t. std.	-	-	Nulstil det kablede netværks indstilling til fabriksindstillingen.		
Kabelført akt.	-	-	Slå Kablet LAN til eller fra manuelt.		

WLAN	TCP/IP	Bootmetode	-	Vælg den BOOT-metode, der passer bedst til dine behov.	
		IP-adresse	-	Indtast IP-adressen.	
		Subnet mask	-	Indtast undernetmasken.	
		Router	-	Indtast gateway-adressen.	
		Nodenavn	-	Indtast nodenavnet. (op til 32 tegn)	
		Wins config	-	Vælg WINS-konfigurationstilstanden.	
		Wins server	Primary	-	Angiv IP-adressen på den primære WINS-server.
			Secondary	-	Angiv IP-adressen på den sekundære WINS-server.
		Dns server	Primary	-	Angiv IP-adressen på den primære DNS-server.
			Secondary	-	Angiv IP-adressen på den sekundære DNS-server.
	APIPA	-	Indstil maskinen til automatisk at tildele IP-adressen fra adresseområdet for lokale links.		
	IPv6	-	Slå IPv6-protokollen til eller fra.		
	WLAN-assistent	-	-	Konfigurer dine trådløse netværksindstillinger ved hjælp af Dell-cd-rom'en.	
	Opsæt.guide	-	-	Konfigurer indstillingerne for det trådløse netværk manuelt.	
	WPS / AOSS	-	-	Konfigurer dine trådløse netværksindstillinger ved hjælp af enkelttast-metoden.	
	WPS m/pinkode	-	-	Konfigurer de trådløse netværk vha. WPS med en PIN-kode.	
	WLAN	Status	-	Se den aktuelle trådløse netværksstatus.	
		Signal	-	Se det aktuelle trådløse netværks signalstyrke.	
		SSID	-	Se den aktuelle SSID.	
Komm. Tilst.		-	Se den aktuelle kommunikationstilstand.		
MAC-adresse	-	-	Se MAC-adressen på maskinen.		
Indst. t. std.	-	-	Nulstil det trådløse netværks indstilling til fabriksindstillingerne.		
WLAN Aktiver	-	-	Slå Trådløst LAN til eller fra manuelt.		

Wi-Fi Direct	Tryk knap	-	-	Konfigurer dine Wi-Fi Direct® netværksindstillinger ved hjælp af enkelttast-metoden.	
	PIN-kode	-	-	Konfigurer Wi-Fi Direct® netværket vha. WPS med en PIN-kode.	
	Manuel	-	-	Konfigurer Wi-Fi Direct® netværksindstillinger manuelt.	
	Gruppeejer	-	-	Indstil din maskine som gruppeejer.	
	Enhedsinfo.	Enhedsnavn	-	-	Se din maskines enhedsnavn.
		SSID	-	-	Se SSID G/E. Når maskinen ikke er tilsluttet, viser displayet Ikke tilsluttet.
		IP-adresse	-	-	Se den aktuelle IP-adresse på din maskine.
	Statusinfo.	Status	-	-	Se den aktuelle Wi-Fi Direct®-netværksstatus.
Signal		-	-	Se den aktuelle Wi-Fi Direct®-netværks signalstyrke. Når din maskine fungerer som Gruppeejer, viser displayet altid et stærkt signal.	
Aktiver I/F	-	-	-	Slå Wi-Fi Direct®-forbindelse til eller fra.	
Netværksnulst.	-	-	-	Nulstil alle netværksindstillinger til fabriksindstillingerne.	

Maskin-info

Relaterede modeller: Dell E514dw

Niveau 1	Niveau 2	Beskrivelser
Serienummer	-	Kontrollér serienummeret på din maskine.
Version	-	Kontrollér firmware-versionen på din maskine.
Sidetæller	-	Kontrollér det samlede antal sider, som maskinen har udskrevet i hele dens arbejdsliv.
Part levetid	Toner	Se den omtrentlige resterende toner-levetid.
	Tromle	Du kan kontrollere, hvor mange procent af en tromles levetid der er tilbage.
Udskriftsinds.	-	Udskriv en liste over dine udskrivningsindstillinger.
Brugerindstil.	-	Udskriv en liste over dine indstillinger.
Netværkskonfig	-	Udskriv en liste over dine netværksindstillinger.
WLAN-rapport	-	Udskriv resultatet af trådløs LAN-forbindelse.

Bilag	347
Specifikationer	347
Sådan indtastes tekst på din Dell-maskine	353
Bemærkning med miljømæssige oplysninger	354
Dells politik om teknisk support	355
Reklamationsret og returpolitik	355
Kontakt Dell	356
Yderligere dokumenter for vigtig information	357

Bilag

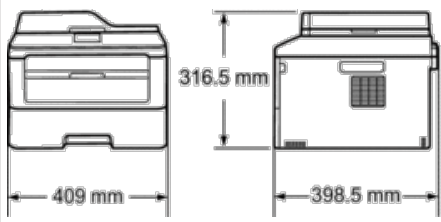
- Specifikationer
- Sådan indtastes tekst på din Dell-maskine
- Bemærkning med miljømæssige oplysninger
- Dells politik om teknisk support
- Reklamationsret og returpolitik
- Kontakt Dell

Specifikationer

- Generelle specifikationer
- Specifikation af dokumentstørrelse
- Specifikationer for udskriftsmedier
- Faxspecifikationer
- Kopispecifikation
- Scannerspecifikationer
- Printerspecifikationer
- Specifikationer for interface
- Understøttede protokoller og sikkerhedsfunktioner
- Specifikationer for computerkrav

Generelle specifikationer

Printertype	Laser	
Printermetode	Elektrofotografisk Laser Printer	
Hukommelseskapacitet	64 MB	
Display (LCD)	16 tegn x 2 linjer	
Strømkilde	110-120 V AC 50/60 Hz 220-240 V AC 50/60Hz	
Energiforbrug (Gennemsnit)	Topværdi ^{*1}	Ca. 1104 W
	Klar ^{*1}	Ca. 60 W ved 23 °C
	Dvale ^{*1}	(Dell E514dw) 110 - 120 V Ca. 5,3 W 220 - 240 V Ca. 6,6 W (Dell E515dn/Dell E515dw) 110 - 120 V Ca. 5,8 W 220 - 240 V Ca. 6,6 W
	Dyb dvale ^{*1}	110 - 120 V Ca. 2,4 W ^{*2} 220 - 240 V Ca. 1,1 W
	Sluk ^{*1 *3 *4}	110 - 120 V Ca. 0,02 W 220 - 240 V Ca. 0,08 W

Mål			
Vægt (med forbrugsstoffer)	(Dell E514dw) 11,3 kg (Dell E515dn / Dell E515dw) 12,4 kg		
Støjniveau	Lydtryk	Udskrivning	LpAm = 50 dB (A)
		Klar	LpAm = 33 dB (A)
	Lydeffekt	Kopiering ^{*5} ^{*6}	LWAd = 6,5 B (A)
		Klar ^{*5} ^{*6}	LWAd = 4,6 B (A)
Temperatur	Drift	10 til 32 °C	
	Opbevaring	0 til 40 °C	
Fugtighed	Drift	20 til 80 % (uden kondensering)	
	Opbevaring	10 til 90 % (uden kondensering)	
ADF (automatisk dokumentfremfører)	Op til 35 ark For de bedste resultater anbefaler vi: Temperatur: 20 til 30 °C Fugtighed: 50 % til 70 % Papir: 80 g/m ²		

^{*1} USB forbindelser til PC

^{*2} Dette forhold svarer til standbytilstand for netværk, og energiforbruget under dette forhold forekommer, når alle kabelbaserede netværksporte tilsluttes, og alle trådløse netværksporte aktiveres.

^{*3} Målt i henhold til IEC 62301 udgave 2.0

^{*4} Strømforbruget varierer let afhængigt af anvendelsesmiljøet.

^{*5} Målt i overensstemmelse med metoden, som er beskrevet i RAL-UZ171.

^{*6} Kontorudstyr med LWAd > 6,30 B(A) egner sig ikke til brug i lokaler, hvor man har brug for at kunne koncentrere sig i betydelig grad. Sådant udstyr bør anbringes i særskilte lokaler på grund af støj.

Specifikation af dokumentstørrelse

Dokumentformat	ADF-bredde	147,3 til 215,9 mm
	ADF-længde	147,3 til 355,6 mm
	Scannerglaspladens bredde	Maks. 215,9 mm
	Scannerglaspladens længde	Maks. 300 mm

Specifikationer for udskriftsmedier

Papirinput	Papirbakke (Standard)	Papirtype	Almindeligt papir, tyndt papir, genbrugspapir
		Papirstørrelse	A4, Letter, A5, A5 (Lang kant), A6, executive, Legal, Folio
		Papirvægt	60 til 105 g/m ²
		Maksimum papirkapacitet	Op til 250 ark 80 g/m ² almindeligt papir
	Åbning til manuel fremføring	Papirtype	Almindeligt papir, tyndt papir, tykt papir, tykt papir, genbrugspapir, Bond, etiket, konvolut, konvolut. Tynd, Tyk konvolut
		Papirstørrelse	Bredde: 76,2 til 215,9 mm Længde: 127 til 355,6 mm
		Papirvægt	60 til 163 g/m ²
		Maksimum papirkapacitet	Et ark ad gangen
Papiroutput	Forsiden-ned udbakke	Op til 100 ark 80 g/m ² almindeligt papir (levering med forsiden nedad i udbakke til forsiden ned)	
	Forsiden-opad udbakke	Et ark (levering med forsiden opad i udbakke til forsiden op)	
2-sidet	Automatisk 2-sidet udskrift	Papirtype	Almindeligt papir, tyndt papir, genbrugspapir
		Papirstørrelse	A4
		Papirvægt	60 til 105 g/m ²

Faxspecifikationer

Relaterede modeller: Dell E515dn / Dell E515dw

Kompatibilitet	ITU-T Supergruppe 3	
Kodningssystem	MH / MR / MMR / JBIG	
Modemhastighed	33.600 bps (med automatisk tilbagefald)	
2-sidet printermodtagelse	Ja	
Scanningsbredde	Maks. 208 mm	
Udskriftsbredde	Maks. 208 mm	
Gråskala	8bit / 256 niveauer	
Opløsning	Horisontal	203 dpi
	Lodret	Standard: 98 dpi
		Fin: 196 dpi Superfin: 392 dpi
One Touch knap	8 (4 x 2) adresser	
Hurtigopkald	200 adresser	
Grupper	Op til 20	
Transmission	258 adresser	
Automatisk genopkald	3 gange med 5 minutters interval	
Hukommelsestransmission	Op til 500 sider ^{*1}	
Modtagelse uden papir	Op til 500 sider ^{*1}	

¹ 'Sider' refererer til 'ITU-T Test Chart #1' (et typisk forretningsbrev, standard opløsning, JBIG kode). Specifikationer og trykt materiale kan ændres uden yderligere varsel.

Kopispecifikation

Kopibredde	Maks. 210 mm
Flere kopier	Sorterer/stakker op til 99 sider
Forstør / Formindsk	25% til 400% (inddelinger på 1%)
Opløsning	600 x 600 dpi
Ud-tid for første kopi ¹	Under 10 sekunder ved 23 °C/230 V

¹ Fra Klar-tilstand og standardbakke

Scannerspecifikationer

Farve / Sort	Ja / Ja
TWAIN-kompatibel	Ja (Windows Vista® / Windows® 7 / Windows® 8 / Windows® 8.1) (OS X v10.8.x / 10.9.x / 10.10.x ¹)
Kompatibel med Windows Image Acquisition (WIA)	Ja (Windows Vista® / Windows® 7 / Windows® 8 / Windows® 8.1)
ICA-kompatibel	Ja (OS X v10.8.x / 10.9.x / 10.10.x ¹)
Farvedybde	30 bit farvebearbejdning (input) 24 bit farvebearbejdning (output)
Gråtone	10 bit farvebearbejdning (input) 8 bit farvebearbejdning (output)
Opløsning ²	Op til 19200 × 19200 dpi (interpoleret) Maks. 600 x 2400 dpi (fra scannerglasplade) Maks. 600 x 600 dpi (fra ADF)
Scanningsbredde	Maks. 210 mm

¹ Du kan finde de nyeste driveropdateringer til den version af OS X, du bruger, på din models side på Dells hjemmeside på <http://www.dell.com/>.

² Scanning ved maksimum 1200 × 1200 dpi med driveren Windows Image Acquisition (WIA) i Windows Vista®, Windows® 7, Windows® 8 og Windows® 8.1

Printerspecifikationer

Automatisk 2-sidet udskrift	Ja
Emuleringer	PCL6, XPS, Dell-emulerings-PS (PostScript® 3™)
Opløsning	600 x 600 dpi, HQ1200 (2400 x 600 dpi) kvalitet
Udskrivningshastighed (2-sidet)	Op til 13 sider/minut (op til 6,5 ark/minut) (A4-størrelse)
Udskrivningshastighed	Op til 26 sider/minut (A4-størrelse)
Første udskrivningstid ¹	Under 8,5 sekunder ved 23 °C/230 V

¹ Fra Ready-tilstand og standardbakke

Specifikationer for interface

USB ^{*1 *2}	Hi-speed USB 2.0 Brug et USB 2.0-interfacekabel, der højst er 2,0 meter langt.
LAN (Til modeller med kablet netværksfunktion)	10Base-T/100Base-TX Brug et almindeligt parsnoet kabel i kategori 5 (eller højere).
Trådløst LAN (Til modeller med trådløs netværksfunktion)	IEEE 802.11b/g/n (Infrastruktur/Ad-hoc Tilstand) IEEE 802.11g/n (Wi-Fi Direct®)

^{*1} Din maskine har et Hi-speed USB 2.0-interface. Maskinen kan også tilsluttes en computer med USB 1.1-grænseflade.

^{*2} Tredjeparts USB-porte er ikke understøttet.

Understøttede protokoller og sikkerhedsfunktioner

Ethernet

10Base-T/100Base-TX

Trådløst LAN

IEEE 802.11b/g/n (Infrastrukturtilstand/Adhoc-tilstand), IEEE 802.11g/n (Wi-Fi Direct®)

Protokoller (IPv4)

ARP, RARP, BOOTP, DHCP, APIPA(Auto IP), WINS/NetBIOS name resolution, DNS resolver, mDNS, LLMNR responder, LPR/LPD, Custom Raw Port/Port 9100, IPP, FTP Server, SNMPv1/v2c/v3, HTTP Server, TFTP Client and Server, SMTP Client, ICMP, Web Services (Print/Scan), SNTTP Client

Protokoller (IPv6)

NDP, RA, DNS Resolver, mDNS, LLMNR responder, LPR/LPD, Custom Raw Port/Port 9100, IPP, FTP Server, SNMPv1/v2c, HTTP Server, TFTP Client and Server, SMTP Client, ICMPv6, Web Services (Print/Scan), SNTTP Client

Netværkssikkerhed (kabelbaseret)

SMTP-AUTH, SNMP v3

Netværkssikkerhed (trådløs)

SMTP-AUTH, SNMP v3

Trådløs netværkssikkerhed

WEP 64/128 bit, WPA-PSK (TKIP/AES), WPA2-PSK (AES)

Trådløs certificering

Wi-Fi Certification Mark License (WPA™/WPA2™ - Personal), Wi-Fi Protected Setup™ (WPS) Identifier Mark License, AOSS™ Logo, Wi-Fi CERTIFIED Wi-Fi Direct®

Specifikationer for computerkrav

Understøttede operativsystemer og softwarefunktioner

Computerplatform- og operativsystemversion		Pe-interface			Processor	Harddiskplads til installation	
		USB ^{*1}	10/100 Base-TX (Ethernet)	Trådløs 802,11b/ g/n		For drivere	For programmer
Windows®-operativsystem	Windows Vista® ^{*2}	Udskrivning PC Fax ^{*3} Scanning			32 bit (x86)- eller 64 bit (x64)-processor	500 MB	1,2 GB
	Windows® 7 ^{*2}					650 MB	
	Windows® 8 ^{*2}						
	Windows® 8.1 ^{*2}						
	Windows Server® 2003	Udskrivning Scanning			32 bit (x86)- eller 64 bit (x64)-processor	50 MB	Ikke relevant
	Windows Server® 2003 x64 Edition				64 bit (x64)-processor		
	Windows Server® 2008				32 bit (x86)- eller 64 bit (x64)-processor		
Windows Server® 2008 R2	64 bit (x64)-processor						
Windows Server® 2012							
Windows Server® 2012 R2							
Macintosh-operativsystem	OS X v10.8.x OS X v10.9.x OS X v10.10.x	Udskrivning PC-Fax (afsendelse) ^{*3} Scanning			Intel®-processor	80 MB	400 MB

Du kan finde de nyeste driveropdateringer på din models side på Dells hjemmeside på <http://www.dell.com/>.

Alle varemærker, mærke- og produktnavne tilhører de respektive virksomheder.

^{*1} Tredjeparts USB-porte understøttes ikke.

^{*2} Windows Image Acquisition (WIA), opløsning på 1200 x 1200.

^{*3} PC-Fax understøtter kun sort-hvid.

Sådan indtastes tekst på din Dell-maskine

Dell E514dw

Dell E515dn/Dell E515dw

Dell E514dw

Når du angiver visse indstillinger, f.eks. netværksnøglen, skal du indtaste tegn på maskinen:

- Hold nede eller tryk gentagne gange på ▲ eller ▼ for at vælge et tegn på listen:
0123456789abcdefghijklmnopqrstuvwxyzABCDEFGHIJKLMNOPQRSTUVWXYZ(mellemrum)!"#\$%&'()*+,-./:;<=>?@[]^_
- Tryk på **OK**, når det ønskede tegn eller symbol vises, og indtast derefter det næste tegn.
- Tryk på **Ryd** for at slette forkerte tegn.

Dell E515dn/Dell E515dw

Når du angiver visse indstillinger, f.eks. afsender-ID, skal du indtaste tegn. De tilgængelige tal og bogstaver vises på opkaldstastaturets knapper.

Knappen 0, # og * bruges til specialtegn.

- Tryk på den relevante knap på opkaldstastaturet det antal gange, der vises i denne reference tabel for at få adgang til de ønskede tegn.

Tryk på knappen	Én gang	To gange	Tre gange	Fire gange	Fem gange	Seks gange	Syv gange	Otte gange	Ni gange
1	@	.	/	l	@	.	/	l	@
2	a	b	c	A	B	C	2	a	b
3	d	e	f	D	E	F	3	d	e
4	g	h	i	G	H	I	4	g	h
5	j	k	l	J	K	L	5	j	k
6	m	n	o	M	N	O	6	m	n
7	p	q	r	s	P	Q	R	S	7
8	t	u	v	T	U	V	8	t	u
9	w	x	y	z	W	X	Y	Z	9

Brug følgende tabel til indstillinger, der ikke tillader brug af små bogstaver:

Tryk på knappen	Én gang	To gange	Tre gange	Fire gange	Fem gange
2	A	B	C	2	A
3	D	E	F	3	D
4	G	H	I	4	G
5	J	K	L	5	J
6	M	N	O	6	M
7	P	Q	R	S	7
8	T	U	V	8	T
9	W	X	Y	Z	9

- Indsætning af mellemrum
For at indtaste et mellemrum i et faxnummer skal du trykke ► en gang mellem numrene. For at indtaste et mellemrum i et navn, skal du trykke på ► to gange mellem tegn.
- Foretage rettelser
Hvis du har indtastet et forkert tegn og vil ændre det, skal du trykke på ◀ eller ► for at flytte markøren til det forkerte tegn og derefter trykke på **Ryd**.
- Gentagelse af bogstaver
For at indtaste et bogstav på den samme knap som det forrige bogstav, skal du trykke på ► for at flytte markøren til højre, før du trykker på knappen igen.
- Specialsymboler og -tegn
Tryk på *, # eller 0, og tryk derefter på ◀ eller ► for at flytte markøren til det symbol eller tegn, du ønsker. Tryk på **OK** for at vælge det. De symboler og tegn, der findes på opkaldstastaturets knapper fremgår af følgende tabel.

Tryk på *	(mellemrum) ! " # \$ % & ' () * + , - . / □
Tryk på #	: ; < = > ? @ [] ^ _ \ ~ ' { }
Press 0	Ä È Ö Ü Æ Ø Å Ñ 0

Bemærkning med miljømæssige oplysninger

Hos Dell tilstræber vi os på gøre det lettere, mere effektiv og mere omkostningseffektivt for vores kunder "at være miljøbevidste". Vi takker dig for at vælge Dell-printere, og her er nogle nyttige miljøoplysninger om printeren, før du anvender den:

1. Vælg at udskrive på forskellige udskriftsmedier lige fra genbrugspapir, nyt papir til letvægtpapir i intervallet 60-163 g/m² certificeret under miljøansvarlighedsinitiativer.
2. Vælg at udskrive på papir på m60 g/m² paper der indeholder mindre råmateriale pr udskrift, og hjælper dig til at spare betydelige miljø ressourcer.
3. Designet til at være energieffektive med strømbesparende tilstande, din nye Dellprinter er Energy Star kvalificeret, så du bruger mindre strøm under udskrivningsog standbytilstande. Dell-printerens effektiv strømstyring hjælper dig med at spare energiressourcer og opnå besparelser i dit strømforbrug.
4. Hvis det understøttes, skal du bruge funktionen til dobbeltsidet udskrivning til at udskrive på begge sider af papiret, så du kan hjælpe med at reducere forbruget af råvarer, der anvendes til fremstilling af papir. Oplysninger om indstilling af den understøttede funktion til dobbeltsidet udskrivning som standard kan findes på printerens Brugervejledning på Software and Documentation-disken. Du kan finde den seneste Brugervejledning på support.dell.com.

Du kan finde detaljerede oplysninger om produktets miljømæssige egenskaber på Dells webside med dataark om lovgivning og miljø på www.dell.com/regulatory_compliance.

Du kan finde detaljerede oplysninger om papirtyper og toner-/blækpatroners ydelser for denne printer, tjek dit lands Dell-websted for printeroplysninger på dell.com.

Dells politik om teknisk support

Teknikerstøttet teknisk support kræver kundens samarbejde og deltagelse i fejlfindingsprocessen og gør det muligt at gendanne operativsystemet, softwareprogrammer og hardwaredrivere til den oprindelige standardkonfiguration som leveret fra Dell, samt verificering af relevante funktioner i printeren og al hardware installeret af Dell. Udover denne teknikerstøttede tekniske support er online teknisk support tilgængelig på Dell Support. Yderligere muligheder for teknisk support kan tilkøbes.

Onlinetjenester

Du kan få mere at vide om Dell-produkter og -tjenester på følgende websteder:

- www.dell.com
- www.dell.com/ap (kun Asien/Stillehavsområdet)
- www.dell.com/jp (kun Japan)
- www.euro.dell.com (kun Europa)
- www.dell.com/la (Latinamerika og Caribien)
- www.dell.ca (kun Canada)

Du kan få adgang til Dell Support via følgende hjemmesider og e-mailadresser:

- Dell Support-hjemmesider
dell.com/support
support.jp.dell.com (kun Japan)
support.euro.dell.com (kun Europa)
- E-mailadresser for Dell Support
mobile_support@us.dell.com
support@us.dell.com
la-techsupport@dell.com (kun Latinamerika og Caribien)
apsupport@dell.com (kun Asien/Stillehavsområdet)
- E-mailadresser for Dell Markedsføring og salg
apmarketing@dell.com (kun Asien/Stillehavsområdet)
sales_canada@dell.com (kun Canada)
- Anonymous file transfer protocol (FTP)
[ftp.dell.com](ftp://ftp.dell.com)
Log ind som bruger: "anonymous", og brug din e-mail-adresse som adgangskode.

Reklamationsret og returpolitik

Dell Inc. ("Dell") fremstiller sine hardwareprodukter af dele og komponenter, der er nye eller svarende til nye, i overensstemmelse med almindelig praksis i branchen. For oplysninger om Dell-garantien til printeren skal du se på www.dell.com/support.

Genbrugsinformation

Det anbefales, at kunder bortskaffer deres brugte computerhardware, skærme, printere og andre perifere enheder på en miljørigtig måde. Det kan evt. være genanvendelse af dele af eller hele produkter eller genbrug af produkter, komponenter og/eller materialer.

For særlige oplysninger om Dells verdensomspændende genbrugsprogrammer kan du se www.dell.com/recycle.

Kontakt Dell

Du kan finde Support for Hjem på dell.com/support. Vælg din region, indtast servicekoden for din printer, og klik på Indsend for at få adgang til værktøjer og oplysninger.

Du kan kontakte Dell elektronisk ved hjælp af følgende adresser:

- Internet
 - www.dell.com
 - www.dell.com/ap (kun Asien/Stillehavsområdet)
 - www.dell.com/jp (kun Japan)
 - www.euro.dell.com (kun Europa)
 - www.dell.com/la (Latinamerika og Caribien)
 - www.dell.ca (kun Canada)
- Anonymous file transfer protocol (FTP)
 - [ftp.dell.com](ftp://ftp.dell.com)
 - Log ind som bruger: "anonymous", og brug din e-mail-adresse som adgangskode.
- Elektronisk supporttjeneste
 - mobile_support@us.dell.com
 - support@us.dell.com
 - la-techsupport@dell.com (kun Latinamerika og Caribien)
 - apsupport@dell.com (kun Asien/Stillehavsområdet)
 - support.jp.dell.com (kun Japan)
 - support.euro.dell.com (kun Europa)
- Elektronisk tilbudstjeneste
 - apmarketing@dell.com (kun Asien/Stillehavsområdet)
 - sales_canada@dell.com (kun Canada)

Yderligere dokumenter for vigtig information

SIKKERHED: Laserprinter

Intern laserstråling

Maks. strålingseffekt: 25 mW

Bølgelængde: 770 - 800 nm

Laser klasse: Klasse 3B

SIKKERHED: Generel sikkerhed

- Foretag rigelig udluftning under længere tids anvendelse eller massekopiering. Det kan muligvis påvirke kontorets luftmiljø pga. lugt, som f.eks. ved ozon i et rum med dårlig udluftning. Sørg for ordentlig udluftning for at sikre et behageligt og sikkert miljø.
- Dette udstyr er også designet til IT-strømsystemer med fase til fase-spænding på 230V.
(Kun for Norge).

FCC del 68 -kommentar

- Hvis dit hjem har særligt kablet alarmudstyr tilsluttet til telefonlinjen, skal du sørge for, at installationen af dette udstyr ikke deaktiverer dit alarmudstyr. Hvis du har spørgsmål, angående hvad der deaktiverer alarmudstyr, skal du ringe til dit telefonselskab eller en kvalificeret installatør.

Information om genindvundet papir

- Genindvundet papir er af samme kvalitet som papir lavet fra originale trækilder. Standarder for moderne genindvundet papir sikrer, at det lever op til de højeste kvalitetskrav for forskellige udskrivningsprocesser. Billedudstyr fra VA-underskriverne er egnet til brug med genindvundet papir, som lever op til EN 12281:2002-standarden.
- Køb af genindvundet papir sparer naturressurser og fremmer cirkulær økonomi. Papir er lavet ud fra cellulosefibre fra træ. Indsamling og genindvinding af papir forlænger fibrenes levetid over flere livscyklusser, hvilket forbedrer anvendelsen af ressourcerne.
- Produktionsprocessen for genindvundet papir er kortere. Fibrene er allerede blevet behandlet, så der anvendes mindre vand, kemikalier og energi.
- Papirgenindvinding har den fordel, at det producerer mindre kuldioxid ved at omdirigere papirprodukter fra alternative bortskaffelsesruter som f.eks. lossepladser og forbrænding. Lossepladsaffald afgiver metangas, hvilket har en kraftig drivhuseffekt.

Forudsætning for R&TTE



Yderligere information for installation

Hvis brugeren ikke kan installere Page Manager ordentligt, vises meddelelsen nedenfor.

"OCR-softwaren skal installeres for at kunne anvende denne funktion.

Sikr dig, at din computer har adgang til internettet inden installation.

Klik på knappen PageManager (OCR) for at installere. “

Ordliste	361
A.....	361
B.....	361
C.....	362
D.....	362
E.....	362
F.....	363
G.....	364
H.....	365
I.....	365
K.....	366
L.....	366
M.....	367
N.....	367
O.....	368
P.....	368
R.....	369
S.....	369
T.....	371
U.....	371
V.....	372
W.....	372
X.....	373
Å.....	37

Ordliste

Dette er en omfattende liste over de funktioner og betegnelser, der forekommer i Dells brugsanvisninger. Tilgængeligheden af disse funktioner afhænger af den model, du har købt.

A

ADF (automatisk dokumentføder)

Dokumentet kan placeres i ADF'en, hvorefter der automatisk kan scannes en side af gangen.

Adhoc-tilstand

Den funktionstilstand for et trådløst netværk, hvor alle enheder (maskiner og computere) er forbundet uden et accesspoint/en router.

Adressebog

Navne og tal, du har gemt til nemt opkald.

Adressebogliste

En liste i alfabetisk orden over navne og numre, der er gemt i adressebogens hukommelse.

AES

AES (Advanced Encryption Standard) er den autoriserede, stærke krypteringsstandard i Wi-Fi®.

Afsender-ID

De gemte oplysninger, der vises øverst på de sider, som sendes. Oplysningerne inkluderer afsenderens navn og faxnummer.

Annuller job

Annullerer et programmeret udskriftsjob og rydder det fra maskinens hukommelse.

AOSS™

AirStation One-Touch Secure System (AOSS™) er et system, der tilbydes af Buffalo Technology. Med AOSS™ kan du konfigurere en sikker, trådløs forbindelse ved at trykke på en knap.

APIPA

Hvis du ikke tildeler en IP-adresse manuelt (via maskinens kontrolpanel (for modeller med display)) eller automatisk (via en DHCP-, BOOTP- eller RARP-server), tildeler APIPA-protokollen (Automatic Private IP Addressing) automatisk en IP-adresse fra området 169.254.1.0 til 169.254.254.255.

ARP

ARP (Address Resolution Protocol) oversætter en IP-adresse til en MAC-adresse i et TCP/IP-netværk.

Auto-reduktion

Reducerer størrelsen på indgående faxmeddelelser.

Automatisk faxtransmission

Afsendelse af en fax uden at løfte røret på den eksterne telefon.

Automatisk genopkald

En funktion, der sætter maskinen i stand til at kalde op til det sidste faxnummer igen efter fem minutter, hvis faxmeddelelsen ikke gik igennem, fordi linjen var optaget.

B

Backup-print

Maskinen udskriver en kopi af alle faxmeddelelser, der modtages og gemmes i hukommelsen. Dette er en sikkerhedsfunktion, så du ikke mister meddelelser under strømsvigt.

Bipperlydstyrken

Lydstyrkeindstilling for lyden, når du trykker på en tast eller laver en fejl.

BOOTP

BOOTP (Bootstrap Protocol) er en netværksprotokol, der anvendes af en netværksklient til at hente en IP-adresse fra en konfigurationsserver.

BEMÆRK: Kontakt din netværksadministrator for at anvende BOOTP.

BT Kaldesignal

Et abonnement, der kan købes hos telefonselskabet i Storbritannien, og som giver dig et andet telefonnummer på en eksisterende telefonlinje. Dell-maskinen bruger det nye nummer til at simulere en dedikeret faxlinje.

C

CNG-toner

De specielle toner (bip), som faxmaskinen udsender under automatisk transmission for at fortælle den modtagende maskine, at en faxmaskine ringer op.

Custom Raw Port

Custom Raw port er en almindeligt anvendt udskriftsprotokol i et TCP/IP-netværk, der muliggør interaktiv datatransmission. Port 9100 er standard.

D

DHCP

DHCP (Dynamic Host Configuration Protocol) er en netværksprotokol, der anvendes til konfiguration af netværksenheder, så de kan kommunikere på et IP-netværk.

BEMÆRK: Kontakt din netværksadministrator for at anvende DHCP.

Digital Signatur

En digital signatur er en værdi, der beregnes med en kryptograferingsalgoritme og hæftes ved et dataobjekt på en sådan måde, at alle modtagere af dataene kan bruge signaturen til at verificere dataenes oprindelse og integritet.

DNS-klient

Dell-printserveren understøtter DNS-klientfunktionen (Domain Name System). Denne funktion gør det muligt for printserveren at kommunikere med andre enheder vha. DNS-navnet.

DNS-server

DNS (Domain Name System) er en teknologi til administration af navnene på websteder og internetdomæner. Med en DNS-server kan din computer automatisk finde sin IP-adresse.

Dual Access

Din maskine kan scanne udgående faxmeddelelser eller planlagte opgaver til hukommelsen, samtidig med at den sender en faxmeddelelse eller modtager eller udskriver en indgående faxmeddelelse.

E

ECM (Error Correction Mode)

Registrerer fejl under faxtransmission og sender de faxesider igen, hvor der var fejl.

Ekstern telefon

En TAD (Telephone Answering Device) – telefonsvarer eller telefon, der er sluttet til din maskine.

F

F/T Ringetid

Længden af den tid, som Dell-maskinen pseudo-/dobbeltringer (når indstillingen for Modtagetilstand er sat til Fax/Tlf) for at give dig besked om at løfte røret for et samtaleopkald, som er besvaret.

Fax ringetoner

De signaler, som maskinerne sender, når der afsendes eller modtages faxmeddelelser.

Fax/Telefon

Du kan modtage faxmeddelelser og telefonopkald. Undgå at bruge denne tilstand, hvis du anvender en telefonsvarerenhed (TAD).

Faxjournal

Giver oplysninger om de sidste 200 indgående og udgående faxmeddelelser. TX betyder Afsende. RX betyder Modtage.

Faxlagring

Du kan gemme faxmeddelelser i hukommelsen.

Faxregistrering

Giver maskinen mulighed for at reagere på CNG-toner, hvis du afbryder et faxopkald ved at besvare det.

Fin opløsning

Opløsningen er 203 × 196 dpi. Den bruges til mindre udskrifter og grafik.

Fjernadgangskode

Din egen firecifrede kode (– – –*), der giver dig mulighed for at kalde op og få adgang til maskinen fra en ekstern placering.

Fjernaktiveringskode (kun fax-/tlf.tilstand)

Indtast denne kode (*51), når du besvarer et faxopkald på en ekstratelefon eller en ekstern telefon.

Fjernaktiveringskode (Kun Fax/Tlf-tilstand)

Tast denne kode (*51), når du besvarer et faxopkald på en ekstratelefon eller ekstern telefon.

Fjerndeaktiveringskode (kun fax-/tlf.tilstand)

Når maskinen besvarer et stemmeopkald, dobbeltringer den hurtigt. Du kan svare på en ekstratelefon eller ekstern telefon ved at indtaste denne kode (#51).

Fjerndeaktiveringskode (kun fax-/tlf.tilstand)

Når maskinen besvarer et telefonopkald, afgiver den pseudo-/dobbeltringninger. Du kan besvare med en lokaltelefon ved at indtaste denne kode (#51).

Fjernmodtagelsesadgang

Muligheden for at få adgang til maskinen eksternt fra en tryknaptelefon.

Forenlighedsgruppe

Muligheden for at en faxenhed kan kommunikere med en anden. Kompatibiliteten er sikret mellem ITU-T-grupper.

Forsinket fax

Sender din faxmeddelelse på et angivet senere tidspunkt samme dag.

Forsinket opkald

Antallet af ringninger før maskinen svarer i tilstandene Kun fax og Fax/Tlf.

Fotoopløsning (Mono kun)

En opløsningsindstilling, der anvender varierende grader af grå for den bedst visning af fotografier.

ftp

Med FTP (File Transfer Protocol) kan Dell-maskinen scanne dokumenter i sort-hvid eller farve direkte til en FTP-server lokalt på dit netværk, eller på internettet.

G

Gateway

En gateway er et netværkspunkt, der fungerer som en indgang til andre netværk og sender data, som overføres via netværket til en præcis destination. Routeren ved, hvortil den skal sende data, der ankommer til gatewayen. Hvis destinationen er på et eksternt netværk, overfører routeren data til det eksterne netværk. Hvis dit netværk kommunikerer med andre netværk, skal du muligvis konfigurere gatewayens IP-adresse. Hvis du ikke kender gatewayens IP-adresse, kan du spørge din netværksadministrator.

Godkendelse

De fleste trådløse netværk anvender en form for sikkerhedsindstillinger. Disse sikkerhedsindstillinger definerer godkendelsen (hvordan enheden identificerer sig selv på netværket) og krypteringen (hvordan data er krypteret, når det sendes på netværket). Hvis du ikke angiver disse indstillinger korrekt, når din trådløse Dell-maskine konfigureres, kan den ikke oprette forbindelse til det trådløse netværk. Du skal derfor være omhyggelig ved konfiguration af disse indstillinger.

Godkendelsesmetoder for et personligt, trådløst netværk

Et personligt, trådløst netværk er et lille netværk (f.eks. et trådløst netværk i hjemmet) uden IEEE 802.1x-support.

- Åbent system

Trådløse enheder har adgang til netværket uden nogen form for godkendelse.

- Delt nøgle

En fortrolig, forudbestemt nøgle deles af alle enheder, der skal have adgang til det trådløse netværk. For en trådløs Dell-maskine udgør WEP-nøglen den forudbestemte nøgle.

- WPA-PSK/WPA2-PSK

Aktiverer en Wi-Fi Protected Access® forhåndsdelte nøgle (WPA-PSK/WPA2-PSK), så den trådløse Dell-maskine kan knytte sig til accesspoints vha. TKIP for WPA-PSK eller AES for WPA-PSK og WPA2-PSK (WPA-Personal).

Godkendelsesmetode WPA-PSK/WPA2-PSK

WPA-PSK/WPA2-PSK-godkendelsesmetoden aktiverer en Wi-Fi Protected Access® forud-delt nøgle (WPA-PSK/WPA2-PSK), som sætter den trådløse Dell-maskine i stand til oprette forbindelse til accesspoints ved brug af TKIP for WPA-PSK eller AES for WPA-PSK og WPA2-PSK (WPA-Personal).

Gruppe nummer

En kombination af adressebogsnumre, der er gemt i adressebogen til rundsending.

Gråtone

De gråtoner, der er tilgængelige til kopiering og afsendelse af fotos som en faxmeddelelse.

H

HTTP (webserver)

HTTP (Hypertext Transfer Protocol) bruges til at sende data mellem en webserver og en webbrowser. Dell-printserveren er udstyret med en indbygget webserver, der gør det muligt at overvåge dens status eller ændre nogle af dens konfigurationsindstillinger med en webbrowser.

Hukommelse modtagelse

Modtager faxer i maskinens hukommelse, når maskinen er tom for papir.

I

Indstillingstabeller

Korte instruktioner, som viser alle indstillingerne og funktionerne, der er tilgængelige, for at opsætte din maskine.

Infrastrukturtilstand

Den funktionstilstand for et trådløst netværk, hvor alle enheder (maskiner og computere) er forbundet via et accesspoint/en router.

IP-adresse

En Internet Protokol (IP)-adresse er en række tal, der identificerer hver enhed, der er sluttet til et netværk. En IP-adresse består af fire grupper af tal adskilt med punktum. Hvert tal er mellem 0 og 255.

Eksempel: På et lille netværk er det normalt kun det sidste tal, der ændres.

192.168.1.1

192.168.1.2

192.168.1.3

Sådan tildeles din printserver en IP-adresse:

Hvis du har en DHCP/BOOTP/RARP-server på dit netværk, henter printserveren automatisk IP-adressen fra den server.

BEMÆRK: På små netværk kan DHCP-serveren også være routeren.

Hvis du ikke har en DHCP/BOOTP/RARP-server, tildeler APIPA-protokollen (Automatic Private IP Addressing) automatisk IP-adressen fra intervallet 169.254.1.0 til 169.254.254.255.

IPP

Med Internet Printing Protocol (IPP version 1.0) kan du udskrive dokumenter direkte til alle tilgængelige maskiner via internettet.

IPv6

IPv6 er næste generations internetprotokol.

K

Kanaler

Kanaler til brug af det trådløse netværk. Hver trådløs kanal har sin egen frekvens. Du kan bruge op til 14 forskellige kanaler, når du anvender et trådløst netværk. I mange lande er antallet af tilgængelige kanaler dog begrænset.

Kodningsmetode

Metode til kodning af oplysninger, der er indeholdt i dokumentet. Alle faxmaskiner skal som minimum anvende standarden Modified Huffman (MH). Maskinen kan anvende bedre komprimeringsmetoder, Modified Read (MR), Modified Modified Read (MMR) og JBIG, hvis den modtagende maskine har samme funktionalitet.

Kommunikationsfejl (eller Komm. fejl)

En fejl under afsendelse eller modtagelse af faxmeddelelser, der normalt skyldes støj på linjen eller statisk støj.

Kontrast

Indstilling til kompensation for mørke eller lyse dokumenter ved at gøre faxmeddelelser eller kopier af mørke dokumenter lysere og lyse dokumenter mørkere.

Kryptering

De fleste trådløse netværk anvender en form for sikkerhedsindstillinger. Disse sikkerhedsindstillinger definerer godkendelsen (hvordan enheden identificerer sig selv på netværket) og krypteringen (hvordan data er krypteret, når det sendes på netværket). Hvis du ikke angiver disse indstillinger korrekt, når din trådløse Dell-maskine konfigureres, kan den ikke oprette forbindelse til det trådløse netværk. Du skal derfor være omhyggelig ved konfiguration af disse indstillinger.

Krypteringsmetoder for et personligt, trådløst netværk

Et personligt, trådløst netværk er et lille netværk (f.eks. et trådløst netværk i hjemmet) uden IEEE 802.1x-support.

- Ingen
Ingen krypteringsmetode bliver brugt.
- WEP
Ved brug af WEP (Wired Equivalent Privacy) bliver data overført og modtaget med en sikkerhedsnøgle.
- TKIP
TKIP (Temporal Key Integrity Protocol) har en nøgle pr. session, hvilket kombinerer kontrol af meddelelsesintegritet og mekanisme til genindstilling af nøgle.
- AES
Advanced Encryption Standard (AES) sikrer bedre databeskyttelse ved hjælp af kryptering med en symmetrisk nøgle.

BEMÆRK: IEEE 802.11n understøtter hverken WEP eller TKIP som krypteringsmetode.

BEMÆRK: Hvis du vil oprette forbindelse til dit trådløse netværk vha. IEEE 802.11n, anbefaler vi, at du vælger AES.

L

Liste med brugerindstillinger

En udskreven rapport, der viser maskinens aktuelle indstillinger.

LLMNR

LLMNR-protokollen (Link-Local Multicast Name Resolution) opløser navnene for nabocomputere, hvis netværket ikke har en DNS-server (Domain Name System). Funktionen LLMNR Responder fungerer både i IPv4- og IPv6-

miljøet ved brug af en computer, der har funktionen LLMNR Sender, som f.eks. Windows Vista® og Windows® 7.

Lodret parring

Vertical pairing er en teknologi til Windows® der giver en trådløs maskine, der understøtter Vertical pairing, mulighed for at oprette forbindelse til dit infrastruktur-netværk ved hjælp af PIN-metoden i Wi-Fi Protected Setup™ og Web Services-funktionen. Den gør det også muligt at installere printerdriver fra printerikonet på skærmen **Tilføj en enhed**.

Lokalnummer telefon

En telefon på faxnummeret, der er sat i en separat stikkontakt.

LPD

Line Printer Daemon-protokol (LPD eller LPR) er en almindeligt brugt udskrivningsprotokol i TCP/IP-netværk, primært til UNIX®-baserede operativsystemer.

M

MAC-adresse

MAC-adressen (Ethernet-adressen) er et unikt nummer, der tildeles maskinens netværksgrænseflade. Du kan kontrollere MAC-adressen på Dell-maskinens kontrolpanel og i netværkskonfigurationsrapporten.

Manuel faxmeddelelse

Løft røret på din eksterne telefon så du kan høre at den modtagende faxmaskine svarer inden du trykker "Fax Start" for at påbegynde transmissionen.

Markant ringetone

Denne funktion er kun tilgængelig i USA og Canada.

Et abonnement hos et telefonselskab, der giver dig et ekstra telefonnummer på en eksisterende telefonlinje. Dell-maskinen bruger det nye nummer til at simulere en dedikeret faxlinje.

mDNS

Multicast DNS (mDNS) muliggør automatisk konfiguration af Dell-printserveren til at arbejde i et OS X Simple Network Configuration-system.

Midlertidige indstillinger

Du kan vælge visse indstillinger for hver faxtransmission og kopi uden at ændre standardindstillingerne.

Modtagelse uden papir

Modtager faxer i maskinens hukommelse, når maskinen er tom for papir.

N

NetBIOS-navnefortolkning

Med NetBIOS (Network Basic Input/Output System)-navnefortolkning er det muligt at hente IP-adressen for en anden enhed under netværksforbindelsen vha. dens NetBIOS-navn.

Netværks-PC-FAX

Brug Netværks-PC-FAX til at sende en fil fra din computer som en faxmeddelelse.

Netværksdelt udskrivning

Netværksdelt udskrivning er en type udskrivning i et delt netværk. I et delt netværk sender hver computer data via en server eller en printserver.

Netværkskonfigurationsrapport

Netværkskonfigurationsrapporten udskriver en liste med den aktuelle netværkskonfiguration, herunder netværksindstillingerne for printserveren.

Netværksnøgle

Netværksnøglen er en adgangskode, som bruges når data er krypteret eller dekrypteret. Netværksnøglen beskrives også som adgangskode, sikkerhedsnøgle eller krypteringsnøgle. Tabellen viser antallet af nøglens karakterer der skal bruges for hver indstilling.

Åbent system/delt nøgle med WEP

Denne nøgle har en værdi på 64 eller 128 bit, der skal indtastes i ASCII-format eller hexadecimalt format.

	ASCII	Hexadecimal
64 (40) bit	Bruger fem teksttegn. F.eks. "WLAN" (der skelnes mellem store og små bogstaver).	Bruger 10 hexadecimalte cifre. F.eks. "71f2234aba" (der skelnes ikke mellem store og små bogstaver).
128 (104) bit	Bruger 13 teksttegn. F.eks. "Wirelesscomms" (der skelnes mellem store og små bogstaver).	Bruger 26 hexadecimalte cifre. F.eks. "71f2234ab56cd709e5412aa2ba" (der skelnes ikke mellem store og små bogstaver).

WPA-PSK/WPA2-PSK og TKIP eller AES

Bruger en forhåndsdelte nøgle (PSK) på mindst otte og højst 63 tegn.

Nodenavn

Nodenavnet er et maskinnavn på netværket. Dette navn kaldes ofte et NetBIOS-navn. Det er det navn, der er registreret af WINS-serveren på dit netværk. Dell anbefaler navnet "DELLxxxxxx" (hvor "xxxxxx" er de første seks cifre i din maskines MAC-adresse/ethernet-adresse.)

Netværksforbindelse reparationsværktøj

Programmet Network Connection Repair Tool leveres af Dell til korrigerende af driverens indstillinger, så de stemmer overens med maskinens netværksindstillinger. Spørg din netværksadministrator, hvis du vil bruge Network Connection Repair Tool.

O

OCR (Optical Character Recognition)

Dells softwareprogram konverterer et billede af tekst til redigerbar tekst.

Opkalds-id

En tjeneste, der er købt hos telefonselskabet, så du har mulighed for at se nummeret (eller navnet) på den, der ringer op.

Opløsning

Antallet af lodrette og vandrette linjer pr. tomme.

Oversigtsperiode

Det forudprogrammerede tidsrum mellem automatisk udskrevne faxjournalrapporter. Du kan udskrive faxjournalen efter behov uden at forstyrre cyklussen.

P

Pause

Gør det muligt for dig at placere en pause i en opkaldssekvens, mens du er i gang med at kalde op, eller mens du er

i gang med at lagre numre i adressebogen. Tryk "Pause" på displayet så mange gange som nødvendigt for længere pauser.

Peer-to-Peer

Peer-to-Peer er en type udskrivning i et peer-to-peer-miljø. I et Peer-to-Peer-netværk sender og modtager hver computer data direkte til og fra hver enhed. Der er ingen central server, som kontrollerer adgang eller maskindeling.

Person søgning

Denne funktion gør dig i stand til at ringe til din mobiltelefon eller personsøger, når en fax er modtaget i dens hukommelse.

Protokoller

Protokoller er de standardiserede regelsæt for overførsel af data i et netværk. Med protokollerne kan brugerne få adgang til netværksforbundne ressourcer. Den printserver, der anvendes på Dell-maskinen, understøtter TCP/IP-protokollen (Transmission Control Protocol/Internet Protocol).

Puls

Denne funktion findes ikke i visse lande.

En form for roterbart opkald på en telefonlinje.

R

RARP

RARP (Reverse Address Resolution Protocol) finder den logiske adresse på en maskine, der kun kender sin fysiske adresse.

BEMÆRK: Kontakt din netværksadministrator for at anvende RARP.

Realtidstransmission

Når hukommelsen er fuld, kan du sende faxmeddelelser i realtid.

Resterende job

Du kan kontrollere, hvilke programmerede faxjob der venter i hukommelsen, og annullere jobbene individuelt.

Ringestyrke

Indstilling af lydstyrken for maskinens ringning.

S

Scanning

Den proces, hvor der afsendes et elektronisk billede af et papirdokument til din computer.

SMTP-AUTH

SMTP-AUTH (SMTP Authentication) udvider SMTP (afsendelsesprotokollen til internet-e-mail) til at omfatte en godkendelsesmetode, der sikrer, at afsenders sande identitet er kendt.

SMTP-klient

SMTP-klienten (Simple Mail Transfer Protocol) bruges til at sende e-mail via internettet eller intranettet.

SNMP

SNMP (Simple Network Management Protocol) bruges til at styre netværksenheder, herunder computere, routere og netværksforberedte Dell-maskiner. Dell-printserveren understøtter SNMPv1, SNMPv2c og SNMPv3.

SNMPv3

Simple Network Management Protocol version 3 (SNMPv3) muliggør brugergodkendelse og datakryptering til sikker administration af netværksenheder.

SNTP

SNTP (Simple Network Time Protocol) anvendes til at synkronisere computerens ur på et TCP/IP-netværk. Du kan konfigurere SNTP-indstillingerne ved hjælp af Web Based Management.

SSID

Hvert trådløst netværk har dets eget unikke netværksnavn, som teknisk betegnes som en SSID (Service Set Identifier). SSID er en værdi på 32 byte eller mindre og knyttes til accesspointet. De trådløse netværksenheder, der skal knyttes til det trådløse netværk, bør passe til det specifikke accesspoint. Accesspointet og de trådløse netværksenheder sender regelmæssigt trådløse pakker (kaldet signaler), der indeholder SSID-informationen. Når dine trådløse netværksenheder modtager et signal, kan du identificere det trådløse netværk, der er tilstrækkeligt tæt på, til at radiobølgerne kan nå din enhed.

Standardopløsning

203 × 98 dpi (sort/hvid). 203 × 196 dpi (farve). Anvendes til tekst i almindelig størrelse og den hurtigste transmission.

Status Monitor

Hjælpeprogrammet Status Monitor er et konfigurerbart hjælpeprogram til Macintosh-brugere til overvågning af status for en eller flere enheder, så du omgående kan få besked, hvis der opstår et problem, som f.eks. hvis maskinen løber tør for papir, eller der opstår et papirstop.

Superfin opløsning (kun Sort/hvid)

203 × 392 dpi. Bedst til meget små udskrifter og stregtegning.

Søgning

En alfabetisk elektronisk liste over gemte adressebogs- og gruppenumre.

T

TAD (telefonsvarer)

Du kan tilslutte en ekstern telefonsvarer til maskinen.

TCP/IP

TPC/IP-protokollen (Transmission Control Protocol/Internet Protocol) er det mest populære sæt protokoller, der anvendes til kommunikation, som f.eks. internet og e-mail. Denne protokol kan bruges i næsten alle operativsystemer, bl.a. Windows®, Windows Server®, OS X og Linux®.

TKIP

TKIP (Temporal Key Integrity Protocol) er en af de krypteringsmetoder, som WPA™ har valgt til brug i et trådløst netværk. TKIP har en nøgle pr. session, hvilket kombinerer kontrol af meddelelsesintegritet og mekanisme til genindstilling af nøgle.

Tone

Denne funktion findes ikke i visse lande.

En form for opkald på telefonlinjen, der anvendes til trykknaptelefoner.

Transmission

Muligheden for at sende den samme faxmeddelelse til mere end ét sted.

Transmission

Den proces, der sender faxmeddelelser via telefonlinjerne fra din maskine til den modtagende faxmaskine.

Transmissionsbekræftelsesrapport

En rapport for hver transmission, der viser dens dato, klokkeslæt og nummer.

Tæthed

Ændring af tætheden gør hele billedet lysere eller mørkere.

U

Udlandstilstand

Foretager midlertidige ændringer af faxtonerne for at tage højde for støj og statisk støj på oversøiske telefonlinjer.

Undernetmaske

Med en undernetmaske kan du identificere den del af en IP-adresse, der anvendes som netværksadressen, og den del, der anvendes som værtsadressen.

I nedenstående eksempel kendes det sidste segment i IP-adressen som værtsadressen, og de første tre segmenter er netværksadressen.

Eksempel: Computer 1 kan tale med Computer 2

- Computer 1
IP-adresse: 192.168.1.2
Undernetmaske: 255.255.255.0
- Computer 2
IP-adresse: 192.168.1.3
Undernetmaske: 255.255.255.0

BEMÆRK: 0 angiver, at der ikke er grænser for kommunikation ved denne del af adressen.

V

Videresendelse af fax

Sender en faxmeddelelse, der er modtaget i hukommelsen, til et andet forudprogrammeret faxnummer.

W

Web Based Management

Du kan bruge en almindelig webbrowser til at administrere din maskine med brug af HTTP (Hyper Text Transfer Protocol). Du kan udføre den anførte funktion eller hente følgende oplysninger fra en maskine på dit netværk vha. en webbrowser:

- Oplysninger om maskinstatus
- Ændring af faxkonfigurationspunkter som f.eks. generel konfiguration, indstillinger for adressebog og fjernfax (Dell E515dn/Dell E515dw)
- Ændring af netværksindstillinger f.eks. TCP/IP-oplysninger
- Konfiguration af Gem udskriftslog til netværk
- Konfiguration af Scan til FTP
- Oplysninger om maskinens og printserverens programversion
- Ændring af netværks- og maskinkonfigurationen

BEMÆRK: For at kunne bruge Web Based Management skal du bruge TCP/IP-protokollen på dit netværk og have programmeret en gyldig IP-adresse i printserveren og computeren.

Webtjenester

Web Services-protokollen sætter brugere af Windows Vista®, Windows® 7 eller Windows® 8 i stand til at installere de drivere, der skal bruges til udskrivning og scanning, ved at højreklikke på maskinikonet i mappen **Netværk**. Web Services giver dig også mulighed for at kontrollere maskinens aktuelle status fra din computer.

WEP

WEP (Wired Equivalent Privacy) er en af de krypteringsmetoder, der anvendes i et trådløst netværk. Ved brug af WEP overføres og modtages data med en sikkerhedsnøgle.

Wi-Fi Direct

Wi-Fi Direct er en trådløs konfigurationsmetode, der er udviklet af Wi-Fi Alliance®.

WINS

WINS (Windows® Internet Name Service) er en oplysningstjeneste for NetBIOS-navnefortolkningen. Den konsoliderer en IP-adresse og et NetBIOS-navn på det lokale netværk.

WINS-server

WINS-serveren (Windows® Internet Name Service) knytter IP-adresser til computernavne (NetBIOS-navne) i et Windows®-netværk.

WLAN-rapport

WLAN-rapporten udskriver statusrapporten for maskinens trådløse forbindelse. Hvis den trådløse forbindelse mislykkedes, skal du kontrollere fejlkoden i den udskrevne rapport.

WPS

Wi-Fi Protected Setup™ (WPS) er en standard, der muliggør opsætning af sikrede trådløse netværk. WPS blev oprettet af Wi-Fi Alliance® i 2007.

X

Xmit-rapport (Transmissionsbekræftelsesrapport)

En opstilling for hver transmission, der viser dens dato, klokkeslæt og nummer.

Å

Åbent system

Åbent system er en af netværksgodkendelsesmetoderne. Ved åbent system-godkendelse kan alle trådløse enheder få adgang til netværket uden en WEP-nøgle.

Indeks

A

- Andre problemer 266
- Annullering af et udskrivningsjob 90
- Auto-fortsæt 91
- Avancerede netværksfunktioner 217
- Avanceret udskrivning 66
- Ændring af indstillingerne for 2-sidet udskrivning 91
- Ændring af kopikvalitet 124
- Ændring af printeremulationstilstanden 90
- Ændring af standard udskriftsindstillinger 75

B

- Bemærkning med miljømæssige oplysninger 354
- Berørte modeller 21
- Bilag 347
- Brug af hjælpeprogrammer til netværksadministration 196
- Brug af specialpapir 45
- Bruge BT-kaldesignal 167

C

- ControlCenter 247

D

- Definitioner af bemærkninger 21
- Dell E514dw 28
- Dell E515dn/Dell E515dw 25
- Dell-emulerings-PS-printerdriver
(PostScript® 3™-sprogemulering) 88
- Dell-emulerings-PS-printerdriver (PostScript® 3™-sprogemulering) 76
- Dell Printer Hub 30
- Dells politik om teknisk support 355

Dokumentstop 273

E

Eksterne og ekstra telefoner 171

Ekstern TAD (telefonsvarer) 170

Ethernet (kun kabelbaseret netværk) 233

F

Fax 135

Faxrapporter 175

Fejlfinding 253

Fejl- og vedligeholdelsespåmindelser 268

Fjernhentning 155

Forbedring af udskriftskvaliteten 286

Forstør eller formindsk kopierede billeder 124

G

Gendan printerstandardindstillinger 92

Generelle indstillinger 321

Grundlæggende udskrivning 51

I

Ilæg dokumenter 46

Ilæg papir 33

Inden du tager din Dell-maskine i brug 21

Inden scanning 97

Inden udskrivning 51

Indstille telefonlinjetypen 169

Indstilling af udskriftsindstillinger 77

Indstillinger for hukommelsesmodtagelse (ekstern fax) 153

Indstillinger til modtagetilstand 146

Indstilling til standard 234

Introduktion til din Dell-maskine 25

J

Justering af kopitæthed (lysstyrke) 125

Juster Kontrast for kopiering 125

K

Kabelbaseret aktivering (kun kabelbaseret netværk) 234

Kablet status 233

Kom godt i gang 191

Konfiguration af netværksscanning til Macintosh 99

Konfigurering af netværksscanning for Windows® 97

Kontakt Dell 356

Kopi 121

Kopier begge sider af et id-kort på en side 129

Kopier et dokument 121

Kopieringsfunktionen 123

Kopier på begge sider af papiret (2-sidet kopi) 130

L

Lagring af numre 162

Låsning af maskinens indstillinger 237

Lav N i 1-kopier ved at bruge sidelayoudfunktionen 126

M

MAC-adresse 233

Maskinindstillinger 321

Maskinoplysninger 292

Modtagelse af faxer i hukommelsen, når papirbakken er tomt 158

Modtag en faxmeddelelse 146

N

Netværk 191

Netværksmenu på Dell-kontrolpanelet 231

Netværksproblemer 261

Nulstilling af netværk 234

O

Om brug af TX Lock 237

Områder, der ikke kan scannes og udskrives 44

Opkald og lagring af faxnumre 159

Opkalds-id 168

Opsætningsguide (kun trådløst netværk) 233

Overfør dine faxer eller faxjournalrapport 272

Oversigt over kontrolpanel 25

P

Paperhåndtering 33

Papirindstillinger 43

Papirstop 275

PC-FAX 177

PC-FAX til Macintosh 187

PC-FAX til Windows® 177

Print 51

Problemer med telefon og fax 256

Problemer med udskrivning 254

R

Reklamationsret og returpolitik 355

Rengøring af maskinen 306

Rutinevedligeholdelse 297

S

Sådan finder du maskinens netværksindstillinger 198

Sådan ringes op 159

Scan 97

Scan fra din computer (Macintosh) 107

Scanning fra din computer (Windows®) 106

Scanning til FTP 234

Scan til e-mail 234
Scan vha. ControlCenter 107
Send en faxmeddelelse 135
Sikkerhed 237
Sikkerhedsprotokoller 241
Sortér kopier 128
Specifikationer 347

T

Tabeller med indstillinger og funktioner 332
Taletelefoni 160
TCP/IP 192, 231
Telefontjenester og eksterne enheder 167
Testudskrift 92
Tilgængelige tjenester 226

U

Udskift forbrugsvarer 297
Udskriv en faxjournal 176
Udskriv en transmissionsbekræftelsesrapport 175
Udskriv listen over interne skrifttyper 92
Udskrivning af en liste over printerindstillinger 92
Udskrivning af et dokument 77
Udskrivning med Mopria™ 212
Udskriv rapporter 331

V

Vigtig bemærkning 22

W

Wi-Fi Direct 234
WLAN Aktiver (kun trådløst netværk) 234
WLAN-status (kun trådløst netværk) 233
WPS/AOSS™ (kun trådløst netværk) 233

WPS med PIN-kode (kun trådløst netværk) 233

Y

Yderligere dokumenter for vigtig information 357

Yderligere modtagefunktioner 150

Yderligere opkaldsfunktioner 161

Ordliste 361

Ordliste 361